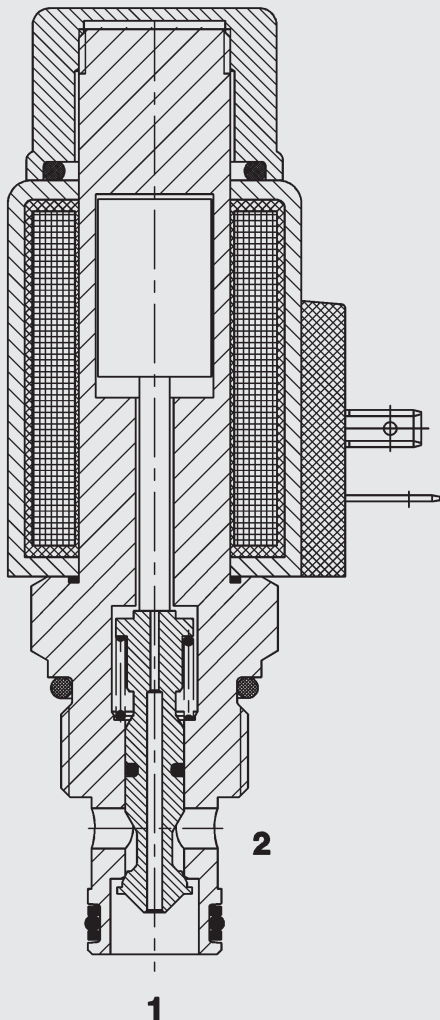


FUNKTION



2/2-Wege Sitzventil magnetbetätigt, direktgesteuert, normal geschlossen Einschraubventil UNF – 350 bar WS10W

ALLGEMEINES

- Außenliegende Oberflächen durch Verzinkung vor Korrosion geschützt
- Minimaler Verschleiß und lange Lebensdauer durch gehärtete und geschliffene Ventileinbauteile
- Spulenabdichtung schützt das Magnetsystem
- Große Anzahl an Steckervarianten vorhanden
- Hervorragende Schaltleistung durch Hochleistungsmagnet von HYDAC

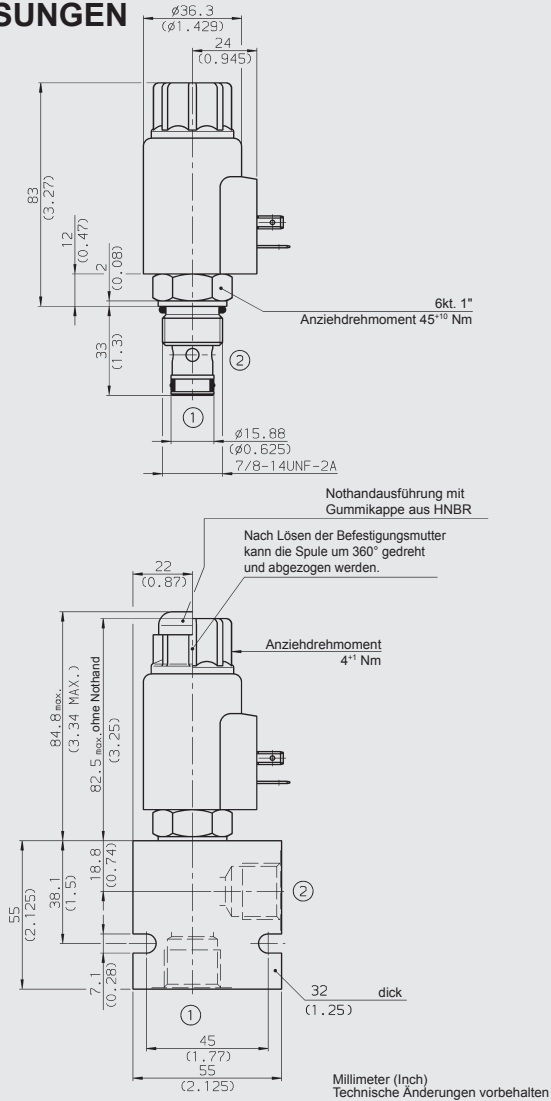
KENNGRÖSSEN

Betriebsdruck:	350 bar	
Volumenstrom:	40 l/min	
Interne Leckage:	leckölfrei (max. 5 Tropfen/min bei 350 bar)	
Druckflüssigkeitstemperaturbereich:	min. -20 °C bis max. +100 °C	
Umgebungstemperaturbereich:	min. -20 °C bis max. +60 °C	
Druckflüssigkeit:	Hydrauliköl nach DIN 51524 T1 + T2	
Viskositätsbereich:	min. 7,4 bis max. 420 mm ² /s	
Filterung:	Zulässiger Verschmutzungsgrad der Betriebsflüssigkeit nach ISO 4406 Klasse 21/19/16 oder besser	
MTTF _d :	150 Jahre	
Einbaulage:	beliebig	
Werkstoff:	Ventilkörper:	Automatenstahl
	Kolben:	gehärteter und geschliffener Stahl
	Dichtungen:	NBR (Standard) FPM (optional, Druckflüssigkeits- temperaturbereich -20 °C bis +120 °C)
	Stützringe:	PTFE
	Spule:	Stahl/Polyamid
Einbauraum:	FC10-2	
Gewicht:	Ventil komplett:	0,46 kg
	nur Spule:	0,23 kg
Elektrik:		
Schaltzeit:	bestromt:	ca. 50 ms
	unbestromt:	ca. 50 ms
Spannungsart:	Gleichspannungsmagnet, Wechselspannung wird mittels eines in die Spule integrierten Gleichrichters gleichgerichtet	
Nennstrom bei 20 °C:	2,22 A bei 12 V DC 1,13 A bei 24 V DC	
Spannungstoleranz:	± 15 % der Nennspannung	
Einschaltdauer:	100 % ED (Dauerbetrieb) bis zu max. 115 % der Nennspannung bei 60 °C Umgebungstemperatur	
Magnetspulenausführung:	Coil...-50-1836	

Bei nicht bestromter Magnetspule ist das Ventil in allen Richtungen gesperrt.

Bei bestromter Magnetspule kann das Ventil in beiden Richtungen durchströmt werden.

ABMESSUNGEN



TYPENSCHLÜSSEL WS10W - 01 M - C - N - 24 DG

Benennung: Wege-Sitzventil UNF

Ausführung
01 = Standard

Nothandbetätigung
ohne Angabe = ohne Nothandbetätigung
M = mit Nothandbetätigung

Anschlussart*
C = nur Einschraubventil (Cartridge)
SB4 = G1/2 Anschlussgehäuse, Stahl
AB4 = G1/2 Anschlussgehäuse, Aluminium

Dichtungswerkstoff
N = NBR (Standard)
V = FPM

Nennspannung für Betätigungsmagnet
Gleichspannung
12 = 12 VDC
24 = 24 VDC
Wechselspannung (Gleichrichter in Spule integriert)
115 = 115 V AC
230 = 230 V AC

Magnetspulenausführung (Typ 50-1836):
DC: DG = DIN Gerätestecker nach EN 175301-803
DK = KOSTAL-Schraubanschluss M27x1
DL = 2 freie Litzen, 457 mm lang; 0,75 mm²
DN = Deutsch Stecker, 2-polig, axial
DT = AMP Junior Timer, 2-polig, radial
AC: AG = DIN Gerätestecker nach EN 175301-803
andere Anschlussarten auf Anfrage

Standardausführungen

Bezeichnung	Mat.-Nr.
WS10W-01-C-N-12DG	3105542
WS10W-01-C-N-24DG	3105385
WS10W-01-C-N-230AG	3105386

weitere Modelle auf Anfrage

*Rohranschlussgehäuse

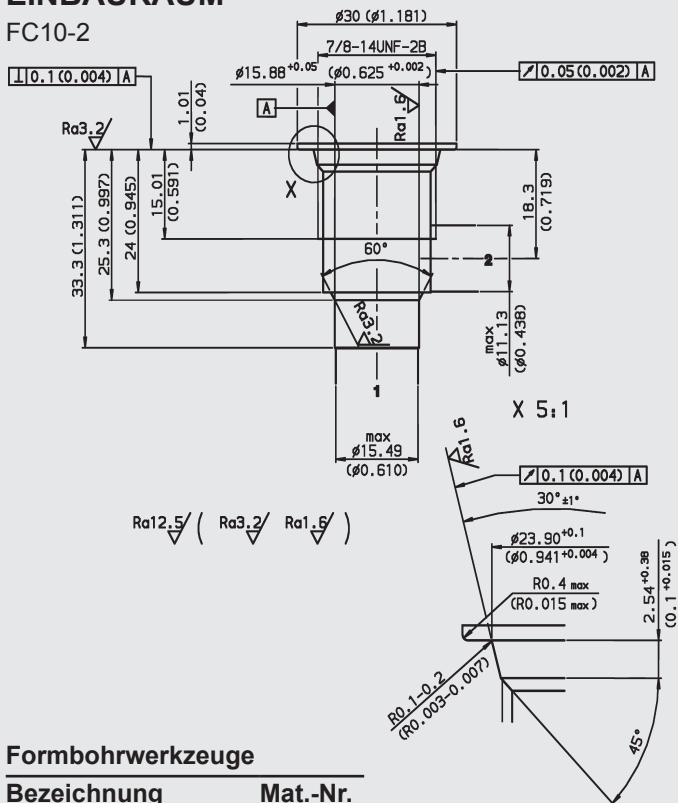
Bezeichnung	Mat.-Nr.	Werkstoff	Anschlüsse	Druck
FH102-SB4	3037594	Stahl, verzinkt	G1/2	420 bar
FH102-AB4	3037777	Alu., eloxiert	G1/2	245 bar

Dichtsätze

Bezeichnung	Mat.-Nr.	Werkstoff
Dichtsatz FS102-N	3033872	NBR
Dichtsatz FS102-V	3051757	FPM

EINBAURAUM

FC10-2



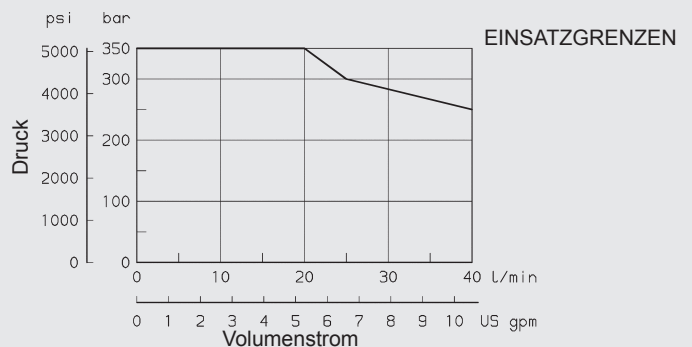
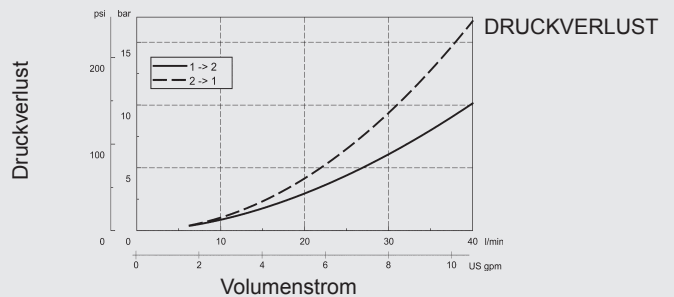
Formbohrwerkzeuge

Bezeichnung	Mat.-Nr.
Stufensenker FC10-2	176379
Reibahle FC10-2	165706

Millimeter (Inch)
Technische Änderungen vorbehalten

KENNLINIE

gemessen bei $v = 34 \text{ mm}^2/\text{s}$, $T_{01} = 46 \text{ }^\circ\text{C}$



Anmerkung

Die Angaben in diesem Prospekt beziehen sich auf die beschriebenen Betriebsbedingungen und Einsatzfälle. Bei abweichenden Einsatzfällen wenden Sie sich bitte an die entsprechenden Fachabteilungen. Technische Änderungen sind vorbehalten.

HYDAC Fluidtechnik GmbH

Justus-von-Liebig-Str.
D-66280 Sulzbach/Saar
Tel: 0 68 97 /509-01
Fax: 0 68 97 /509-598
E-Mail: flutec@hydac.com