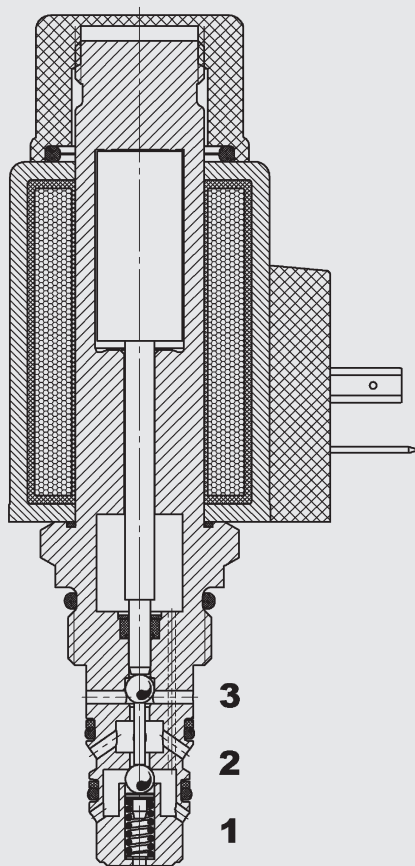


bis 12 l/min
bis 500 bar

FUNKTION



Das Wegeventil WSM03230C ist ein direktgesteuertes, federbelastetes Magnetventil in Kugelsitzausführung.

Das WSM03230C kann bei nicht bestromter Magnetspule von Anschluss 2 nach 3 durchströmt werden, Anschluss 1 ist in diesem Fall gesperrt. Bei bestromter Magnetspule kann das Ventil von Anschluss 1 nach 2 durchströmt werden, Anschluss 3 ist in diesem Fall gesperrt.

3/2-Wege Sitzventil magnetbetätigt, direktgesteuert Einschraubventil metrisch – 500 bar WSM03230C-01

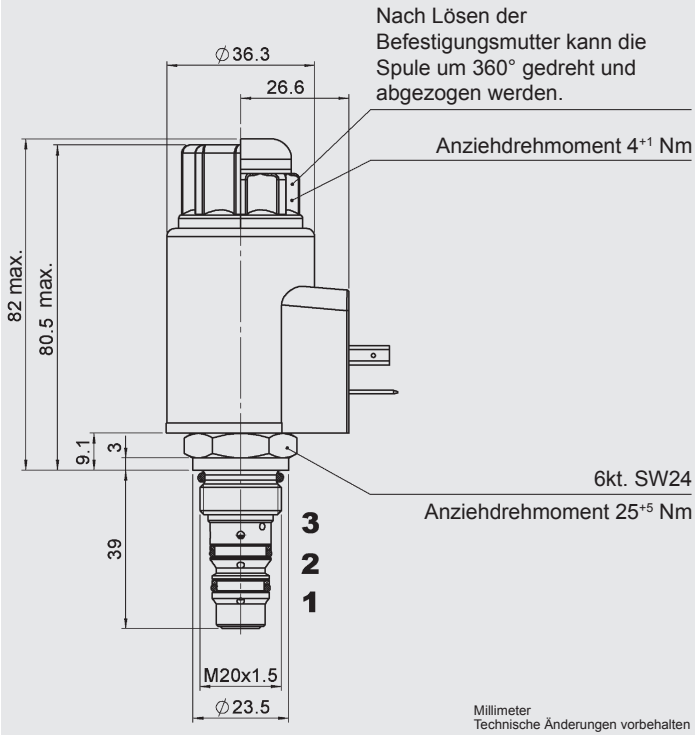
ALLGEMEINES

- Außenliegende Oberflächen durch Verzinkung vor Korrosion geschützt
- Minimaler Verschleiß und lange Lebensdauer durch gehärtete und geschliffene Ventileinbauteile
- Spulenabdichtung schützt das Magnetsystem
- Große Anzahl an Steckervarianten vorhanden
- Hervorragende Schaltleistung durch Hochleistungsmagnet von HYDAC

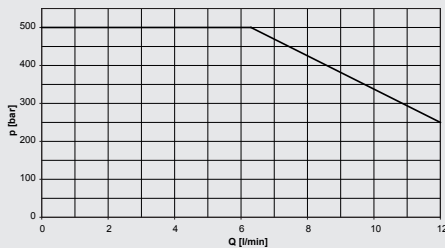
KENNGRÖSSEN

Betriebsdruck:	max. 500 bar
Volumenstrom:	max. 12 l/min
Interne Leckage:	leckölfrei (max. 5 Tropfen/min)
Druckflüssigkeitstemperaturbereich:	min. -20 °C bis max. +120 °C
Umgebungstemperaturbereich:	min. -20 °C bis max. +60 °C
Druckflüssigkeit:	Hydrauliköl nach DIN 51524 T1 + T2
Viskositätsbereich:	min. 7,4 mm ² /s bis max. 380 mm ² /s
Filterung:	Zulässiger Verschmutzungsgrad der Betriebsflüssigkeit nach ISO 4406 Klasse 21/19/16 oder besser
MTTF _d :	150 Jahre
Einbaulage:	beliebig
Werkstoffe:	Ventilkörper: Automatenstahl Ventilsitz: gehärteter und geschliffener Stahl Dichtungen: FPM (Standard) NBR (optional, Druckflüssigkeitstemperaturbereich -20 °C bis max. +100 °C) Stützringe: PTFE Magnetspule: Polyamid / Stahl
Einbauraum:	03230
Masse:	Komplettventil 0,45 kg Nur Spule 0,23 kg
Elektrik:	
Spannungsart:	Gleichspannungsmagnet, Wechselspannung wird mittels eines in die Spule integrierten Gleichrichters gleichgerichtet
Nennstrom bei 20 °C:	2,22 A / 5,4 Ohm bei 12 V DC 1,13 A / 21,2 Ohm bei 24 V DC
Spannungstoleranz:	+/- 15% der Nennspannung
Einschaltdauer:	100% ED (Dauerbetrieb) bis zu max. 115% der Nennspannung bei 60 °C Umgebungstemperatur
Schaltzeit:	Ein: ca. 35 ms Aus: ca. 25 ms
Spulenausführung:	Coil...-50-1836

ABMESSUNGEN

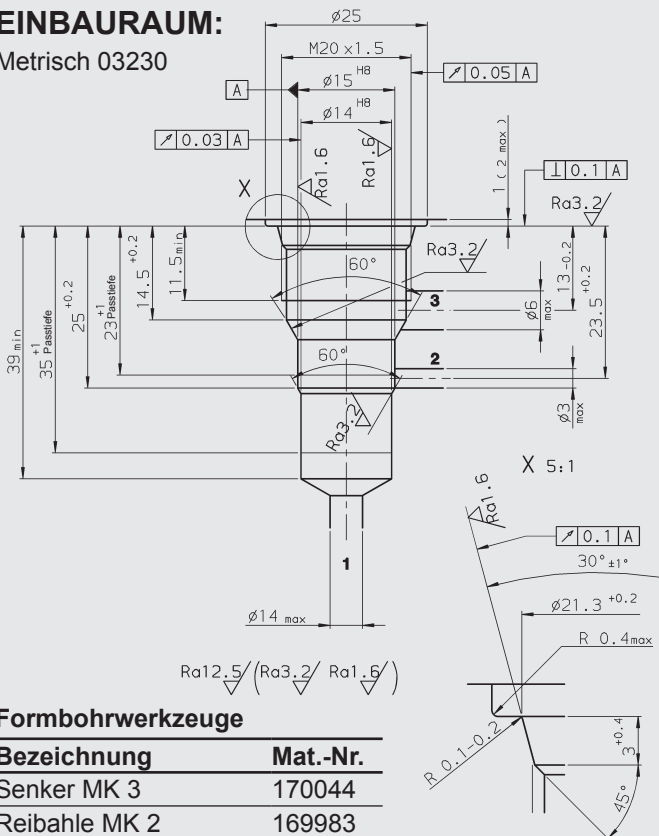


SCHALTLEISTUNG



EINBAURAUM:

Metrisch 03230



Formbohrwerkzeuge

Bezeichnung	Mat.-Nr.
Senker MK 3	170044
Reibahle MK 2	169983
Gewindebohrer	1002648
Prüfdorn	165120

Millimeter
Technische Änderungen vorbehalten

TYPENSCHLÜSSEL

WSM03230C - 01 M - C - V - 24 DG

Benennung

Wegesitzventil, metrisch

Ausführung*

01 = Standard

Nothandbetätigung

ohne Angabe = ohne Nothand

M = mit Nothand

Anschlussart

C = nur Einschraubventil (Cartridge)

Dichtungswerkstoff

V = FPM (Standard)

N = NBR (optional)

Nennspannung für Betätigungsmagnet

Gleichspannung

12 = 12 VDC

24 = 24 VDC

Wechselspannung (Gleichrichter in Spule integriert)

115 = 115 V AC

230 = 230 V AC

andere Spannungen auf Anfrage

Magnetspulenausführung (Typ 50-1836)

DC: DG = DIN Gerätestecker nach EN 175301-803

DT = AMP Junior Timer, 2-polig, radial

DK = KOSTAL-Schraubanschluss M27x1

DL = 2 freie Litzen, 457 mm lang, 0,75 mm²

DN = Deutsch Stecker, 2-polig, axial

AC: AG = DIN Gerätestecker nach EN 175301-803

andere Anschlussarten auf Anfrage

Standardausführungen

Bezeichnung	Mat.-Nr.
WSM03230C-01-C-V-12DG	3711402
WSM03230C-01-C-V-24DG	3711368
WSM03230C-01-C-V-230AG	3711372

weitere Modelle auf Anfrage

*Rohranschlussgehäuse

Bezeichnung	Mat.-Nr.	Werkstoff	Anschlüsse	Druck
R03230-01X-01	277440	Stahl, verzinkt	G ¼	420 bar

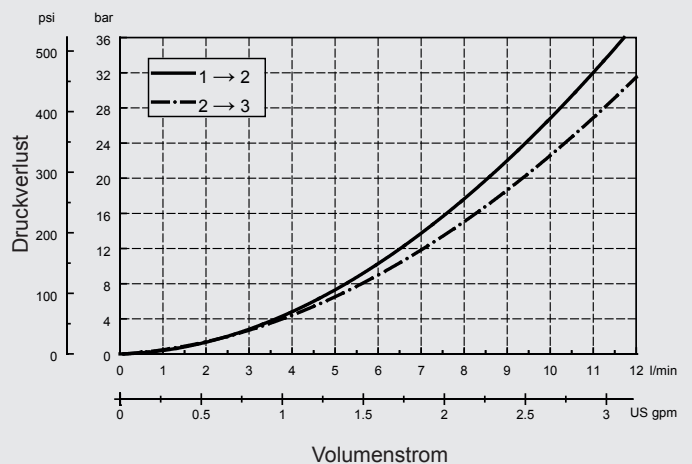
weitere Modelle auf Anfrage

Dichtsätze

Bezeichnung	Werkstoff	Mat.-Nr.
Dichtsatz WSM03230 C/D	FPM	3760527

KENNLINIE

gemessen bei $v = 33 \text{ mm}^2/\text{s}$, $T_{01} = 46 \text{ °C}$



Anmerkung

Die Angaben in diesem Prospekt beziehen sich auf die beschriebenen Betriebsbedingungen und Einsatzfälle. Bei abweichenden Einsatzfällen wenden Sie sich bitte an die entsprechenden Fachabteilungen. Technische Änderungen sind vorbehalten.

HYDAC Fluidtechnik GmbH

Justus-von-Liebig-Str.
D-66280 Sulzbach/Saar
Tel: 0 68 97 /509-01
Fax: 0 68 97 /509-598
E-Mail: flutec@hydac.com