

2-Wege-Stromregelventil

Typ 2FRM, 2FRH, 2FRW

RD 28389

Ausgabe: 2013-05

Ersetzt: 07.04



- ▶ Nenngröße 10 und 16
- ▶ Geräteserie 3X
- ▶ Maximaler Betriebsdruck 315 bar
- ▶ Maximaler Volumenstrom 160 l/min

Merkmale

- ▶ Für Plattenaufbau
- ▶ Lage der Anschlüsse nach DIN 24340 Form G und ISO 6263
- ▶ Mechanische Betätigung (Typ 2FRM)
- ▶ Hydraulische Betätigung (Typ 2FRH)
- ▶ Elektro-hydraulische Betätigung (Typ 2FRW)
- ▶ Druckwaage-Hubbegrenzung, wahlweise
- ▶ Verminderung des Anfahrspunges
- ▶ Beidseitig einstellbare Hubbegrenzung des Zahnkolben-triebes (Typ 2FRH und 2FRW)
- ▶ Volumenstrom-Regelung in beiden Richtungen durch Gleichrichter-Zwischenplatte

Inhalt

Merkmale	1
Bestellangaben	2, 3
Symbole	3, 4
Funktion, Schnitt	5, 6
Technische Daten	7, 8
Kennlinien	8, 9
Abmessungen	10 ... 14
Leitungsdosen	15
Weitere Informationen	15

Bestellangaben: 2-Wege-Stromregelventil

01	02	03	04	05	06	07	08	09	10	11	12	13	14
2FR			-	3X	/								*

01	2-Wege-Stromregelventil	2FR
----	-------------------------	------------

Betätigungsart

02	Mechanisch	M
	Hydraulisch	H
	Elektro-hydraulisch	W

03	Nenngröße 10	10
	Nenngröße 16	16

04	Geräteserie 30 ... 39 (30 ... 39: unveränderte Einbau- und Anschlussmaße)	3X
----	---	-----------

Volumenstrombereich A nach B

05	- Nenngröße 10, linear	
	Bis 10 l/min	10L
	Bis 16 l/min	16L
	Bis 25 l/min	25L
	Bis 50 l/min	50L
	- Nenngröße 16, linear	
	Bis 60 l/min	60L
	Bis 100 l/min	100L
	Bis 160 l/min	160L

06	Ohne Druckwaage-Hubbegrenzung	ohne Bez.
	Mit Druckwaage-Hubbegrenzung	B

07	Ohne Istwert-Potentiometer	ohne Bez.
	Mit Istwert-Potentiometer (nur Typ 2FRH und 2FRW)	P

08	Wege-Schieberventil NG6 (Datenblatt 23178)	6E¹⁾
----	--	------------------------

Symbole

09		J¹⁾
		Y¹⁾

10	Gleichspannung 24 V	G24¹⁾
	Wechselspannung 230 V 50/60 Hz	W230¹⁾
	Weitere Spannungen und Frequenzen siehe Datenblatt 23178)	

- 1) Bestellangaben **nur** erforderlich bei Typ 2FRW!
- 2) Leitungsdosen, separate Bestellung, siehe Seite 15 und Datenblatt 08006.

Hinweis! Vorzugstypen und Standardgeräte sind in der EPS (Standard Preisliste) ausgewiesen.

Bestellangaben: 2-Wege-Stromregelventil

01	02	03	04	05	06	07	08	09	10	11	12	13	14
2FR			-	3X	/								*

11	Mit verdeckter Hilfsbetätigungseinrichtung (Standard)	N9 ¹⁾
	Mit Hilfsbetätigungseinrichtung	N ¹⁾
	Ohne Hilfsbetätigungseinrichtung	ohne Bez.

Elektrischer Anschluss

12	Einzelanschluss	
	Ohne Leitungsdose; Gerätestecker DIN EN 175301-803	K4 ^{1; 2)}

Dichtungswerkstoff

13	NBR-Dichtungen	ohne Bez.
	FKM-Dichtungen	V
	Achtung, Dichtungstauglichkeit der verwendeten Druckflüssigkeit beachten! (Andere Dichtungen auf Anfrage)	

14	Weitere Angaben im Klartext	
----	-----------------------------	--

Bestellangaben: Gleichrichter-Zwischenplatte

01	02	03	04	05
Z4S		-	/	*

01	Gleichrichter-Zwischenplatte	Z4S
----	------------------------------	------------

02	Nenngröße 10	10
	Nenngröße 16	16

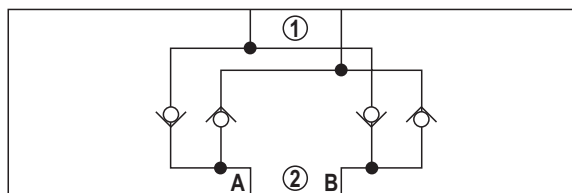
03	Geräteserie 30 ... 39 (30 ... 39: unveränderte Einbau- und Anschlussmaße) - NG10	3X
	Geräteserie 20 ... 29 (20 ... 29: unveränderte Einbau- und Anschlussmaße) - NG16	2X

Dichtungswerkstoff

04	NBR-Dichtungen	ohne Bez.
	FKM-Dichtungen	V
	Achtung, Dichtungstauglichkeit der verwendeten Druckflüssigkeit beachten! (Andere Dichtungen auf Anfrage)	

05	Weitere Angaben im Klartext	
----	-----------------------------	--

Symbole: Gleichrichter-Zwischenplatte (① = geräteseitig, ② = plattenseitig)



Symbole: 2-Wege-Stromregelventil

	vereinfacht	ausführlich
Typ 2FRM		
Typ 2FRM		
Typ 2FRH		
		Symbol J ¹⁾
Typ 2FRW		
		Symbol Y ²⁾
Typ 2FRW...P		

1) **Symbol J:**

Magnet „a“ geschaltet → Volumenstromregler $q_{V \min}$
 Magnet „b“ geschaltet → Volumenstromregler $q_{V \max}$

2) **Symbol Y:**

Magnet „b“ nicht geschaltet → Volumenstromregler $q_{V \min}$
 Magnet „b“ geschaltet → Volumenstromregler $q_{V \max}$

Funktion, Schnitt

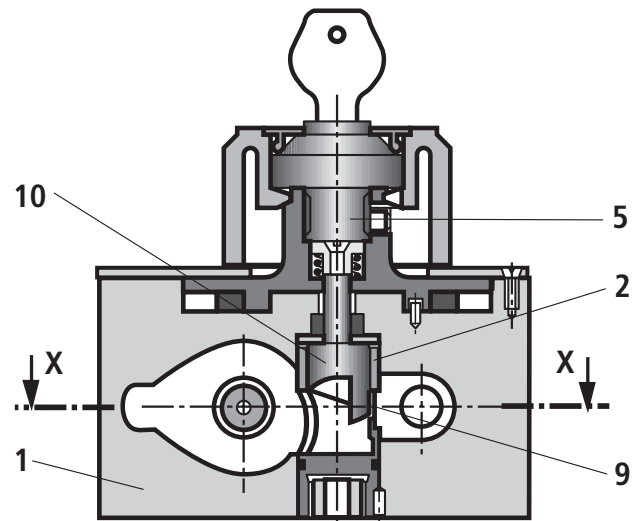
Stromventile Typ 2FRM, 2FRH und 2FRW sind 2-Wege-Stromregelventile. Sie dienen dazu, einen Volumenstrom weitgehendst druck- und temperaturunabhängig konstant zu halten.

Die Ventile bestehen im Wesentlichen aus Gehäuse (1), Blendenbüchse (2), Druckwaage (3) mit Hubbegrenzung (3.1) wahlweise, Rückschlagventil (4), Einstellelement (5) bei Typ 2FRM, sowie Zahnkolbenantrieb (6), Wegeventil (7) und Istwert-Potentiometer (8) bei Typ 2FRH und 2FRW. Die Drosselung des Volumenstromes von Kanal A nach Kanal B erfolgt an der Drosselstelle (9). Der Drosselquerschnitt wird bei Typ 2FRM durch Drehen des Kurvenbolzens (10) mechanisch über das Einstellelement (5), bei Typ 2FRH und 2FRW hydraulisch über einen Zahnkolbenantrieb (6), der durch ein aufgebautes elektrisch betätigtes Wegeventil (7) angesteuert wird, eingestellt. Die Stellgeschwindigkeit kann durch die Drosselrückschlagventile (6.3 und 6.4) eingestellt werden. Zum Fixieren des gewünschten Stellbereiches ist der Zahnkolbenantrieb (6) beidseitig mit einer einstellbaren Hubbegrenzung (6.1 und 6.2) versehen. Zur druckunabhängigen Konstanthaltung des Volumenstromes an der Drosselstelle (9) ist eine Druckwaage (3) vorgeschaltet.

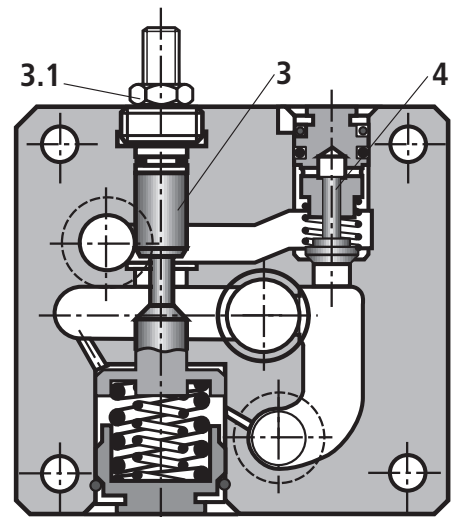
Die weitgehende Temperaturunabhängigkeit ergibt sich durch die Ausbildung der Drosselstelle als Blende. Der freie Rückstrom von Kanal B nach Kanal A erfolgt über das Rückschlagventil (4).

Zur ständigen Überwachung der Drosselblendenstellung kann bei Typ 2FRH und 2FRW ein Istwert-Potentiometer (8) zugeordnet werden. In Verbindung mit einer elektrischen Sollwertvorgabe werden elektrische Steuerkomponenten angeboten.

Der geregelte Volumenstrom fließt nur von Kanal A nach B. Für oszillierende Volumenströme (Hin- und Rückfluss) kann eine Gleichrichter-Zwischenplatte Typ Z4S unter das Stromregelventil gebaut werden.



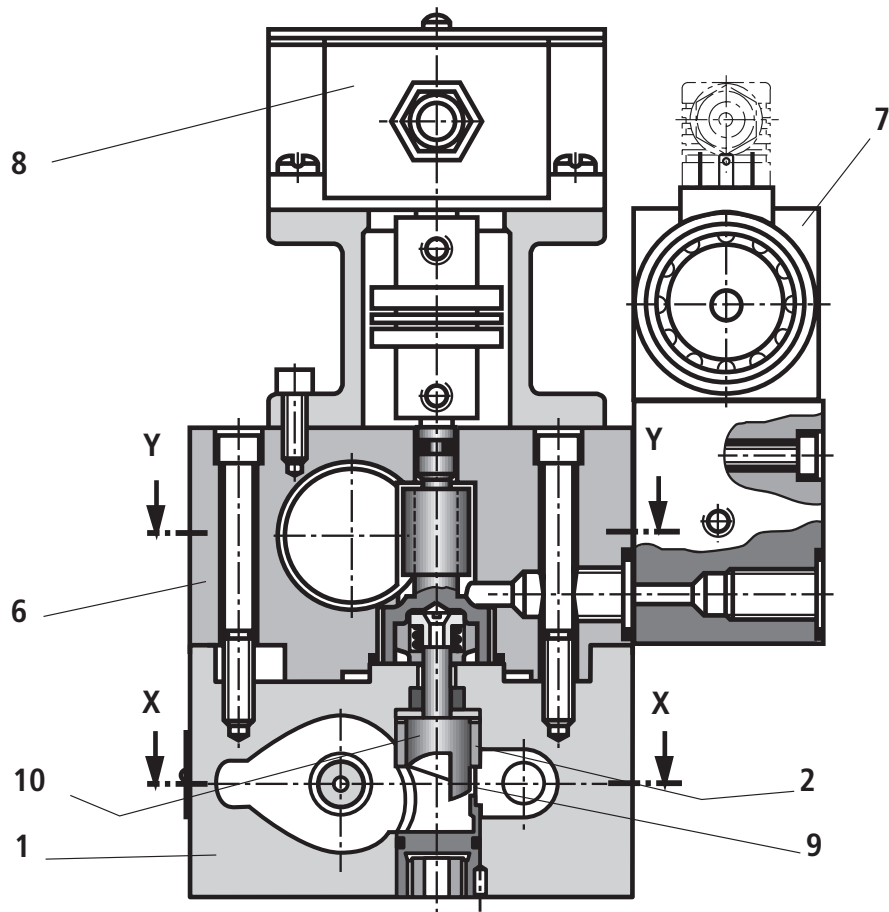
Typ 2 FRM...



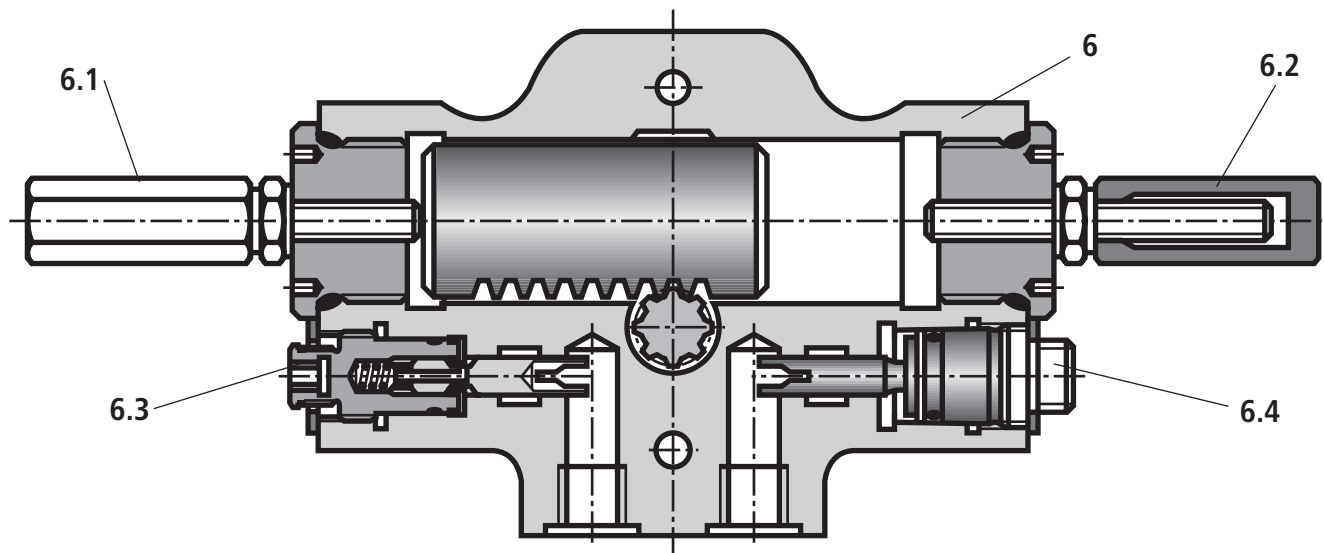
Schnitt X-X

Typ 2FRW siehe Seite 6.

Funktion, Schnitt



Typ 2FRW...P...



Schnitt Y-Y (um 90° gedreht)

Technische Daten

(Bei Geräteinsatz außerhalb der angegebenen Werte bitte anfragen!)

allgemein				
Nenngröße		NG10	NG16	
Masse	▶ Typ 2FRM	kg	5,6	11,3
	▶ Typ 2FRH	kg	9,2	14,9
	▶ Typ 2FRH...P	kg	10,3	16
	▶ Typ 2FRW	kg	11,3	17
	▶ Typ 2FRW...P	kg	12,4	18,1
	▶ Gleichrichter-Zwischenplatte	kg	3,0	8,1
Einbaulage	▶ Typ 2FRM		beliebig	
	▶ Typ 2FRH und 2FRW		Stellzylinder (Zahnkolbenantrieb) waagrecht	
Umgebungstemperaturbereich	°C	-30 ... +80 (-30 ... +50 bei Typ 2FRW) (NBR-Dichtungen) -20 ... +80 (-20 ... +50 bei Typ 2FRW) (FKM-Dichtungen)		

hydraulisch – 2-Wege-Stromregelventil Typ 2FRM, 2FRH, 2FRW								
Nenngröße		NG10				NG16		
Maximaler Volumenstrom	l/min	10	16	25	50	60	100	160
Maximaler Betriebsdruck (Anschluss A)	bar	315						
Druckdifferenz bei freiem Rückstrom B nach A, q_V -abhängig	bar	2	2,5	3,5	6	2,8	4,3	7,3
Mindestdruckdifferenzbereich	bar	3 ... 7				5 ... 12		
Volumenstrom- Regelung	▶ Temperaturstabil (-20 ... +80 °C)	±2 % ($q_{V \max}$)				±2 % ($q_{V \max}$)		
	▶ Druckstabil (bis $\Delta p = 315$ bar)	±2 % ($q_{V \max}$)				< ±5 % ($q_{V \max}$)		
Druckflüssigkeit		Siehe Tabelle Seite 8						
Druckflüssigkeitstemperaturbereich	°C	-30 ... +80 (NBR-Dichtungen) -20 ... +80 (FKM-Dichtungen)						
Viskositätsbereich	mm ² /s	10 ... 800						
Maximal zul. Verschmutzungsgrad der Druckflüssigkeit Reinheitsklasse nach ISO 4406 (c)		Klasse 20/18/15 ¹⁾						

hydraulisch – 2-Wege-Stromregelventil Typ 2FRH, 2FRW			
Steuervolumen bei maximalem Stellbereich	cm ³	22 (300 °)	
Steuerdruckbereich	bar	10 ... 100 (Maximaler Wert darf nicht überschritten werden!) (Bei kleiner Stellgeschwindigkeit mindestens 40 bar)	
Stellgeschwindigkeit (abhängig vom Steuerdruck)	°/s	Ohne Potentiometer	Mit Potentiometer
		5 ... 2000	5 ... 300
Maximaler Volumenstrom (Wegeventil)	l/min	10	siehe Datenblatt 23178
Maximaler Betriebsdruck (Wegeventil)	bar	315	siehe Datenblatt 23178

hydraulisch – Gleichrichter-Zwischenplatte Typ Z4S			
Maximaler Volumenstrom	l/min	50	160
Maximaler Betriebsdruck	bar	315	
Öffnungsdruck	bar	1,5	

elektrisch – Istwert-Potentiometer			
Widerstand	Ω	1000	
Belastbarkeit	W	5	
Maximaler Schleiferstrom	A	0,12	
Schutzart nach DIN EN 60529		IP 65	
Stell-Endfelhler (abhängig von der Stellgeschwindigkeit)		±1,5 ° bei 10 °/s	

¹⁾ Die für die Komponenten angegebenen Reinheitsklassen müssen in Hydrauliksystemen eingehalten werden. Eine wirksame Filtration verhindert Störungen und erhöht gleichzeitig die Lebensdauer der Komponenten.
Zur Auswahl der Filter siehe www.boschrexroth.com/filter.

Technische Daten

(Bei Geräteinsatz außerhalb der angegebenen Werte bitte anfragen!)

Druckflüssigkeit	Klassifizierung	Geeignete Dichtungsmaterialien	Normen
Mineralöle	HL, HLP	NBR, FKM	DIN 51524
Biologisch abbaubar	- wasserunlöslich	HETG	VDMA 24568
		HEES	
	- wasserlöslich	HEPG	VDMA 24568
Schwerentflammbar	- wasserfrei	HFDU	ISO 12922
	- wasserhaltig	HFC (Fuchs Hydrotherm 46M, Petrofer Ultra Safe 620)	ISO 12922

Wichtige Hinweise zu Druckflüssigkeiten!

- ▶ Weitere Informationen und Angaben zum Einsatz von anderen Druckflüssigkeiten siehe Datenblatt 90220 oder auf Anfrage!
- ▶ Einschränkungen bei den technischen Ventildaten möglich (Temperatur, Druckbereich, Lebensdauer, Wartungsintervalle, etc.)!
- ▶ Der Flammpunkt der verwendeten Druckflüssigkeit muss 40 K über der maximalen Magnetoberflächentemperatur liegen.

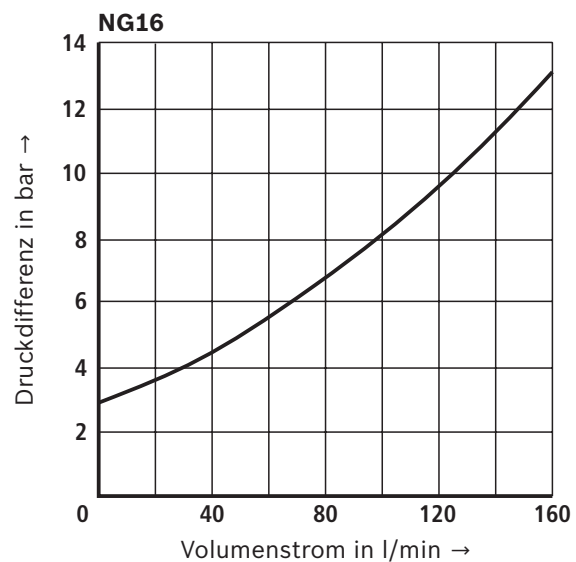
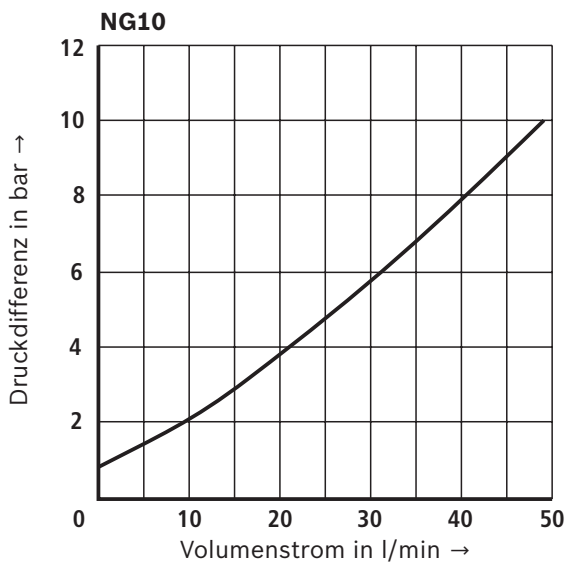
▶ Schwerentflammbar – wasserhaltig:

- Maximale Druckdifferenz je Steuerkante 50 bar
- Druckvorspannung am Tankanschluss >20 % der Druckdifferenz, ansonsten erhöhte Kavitation
- Lebensdauer im Vergleich zum Betrieb mit Mineralöl HL, HLP 50 bis 100 %

- ▶ **Biologisch abbaubar:** Bei Verwendung von biologisch abbaubaren Druckflüssigkeiten, die gleichzeitig zinklösend sind, kann eine Anreicherung mit Zink erfolgen (pro Polrohr 700 mg Zink).

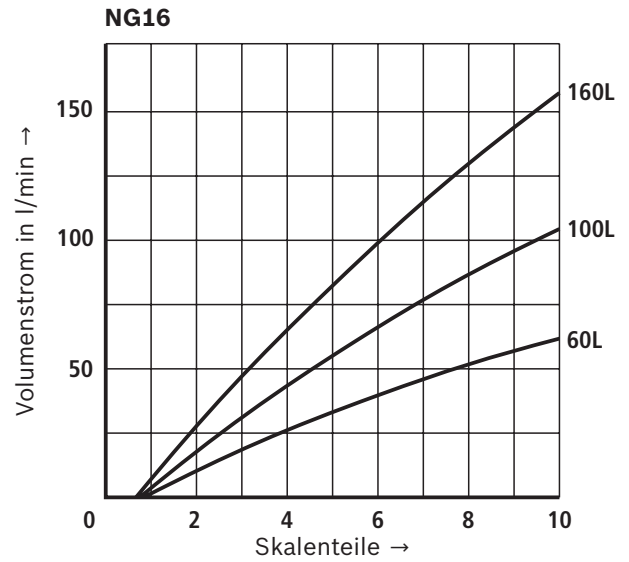
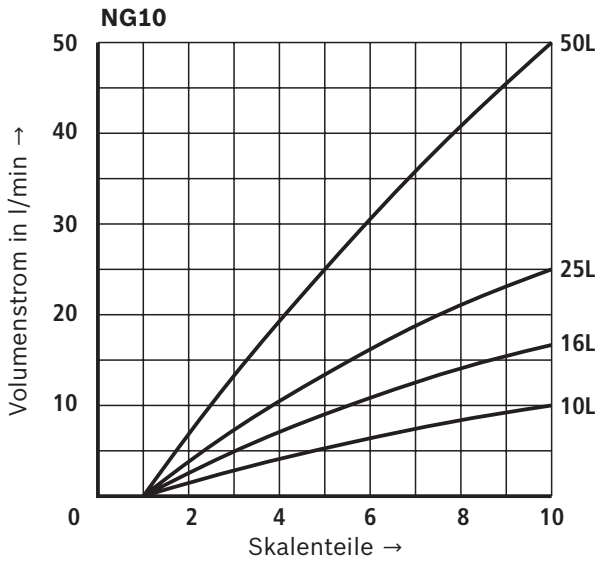
Kennlinien: Gleichrichter-Zwischenplatte (gemessen mit HLP46, $\vartheta_{\text{Öl}} = 40 \pm 5 \text{ °C}$)

Druckdifferenz Δp in beiden Volumenstromrichtungen gleich Volumenstrom q_V von A nach B (B nach A)

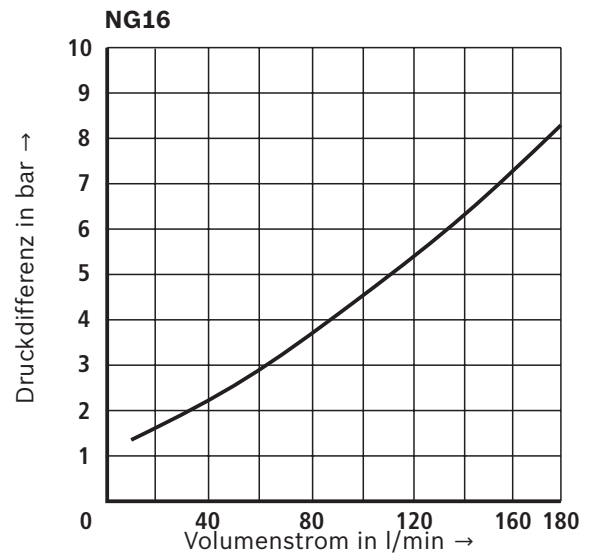
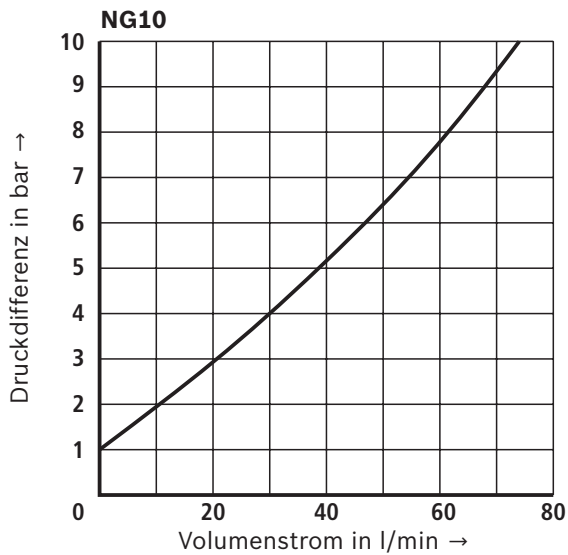


Kennlinien: 2-Wege-Stromregelventil
(gemessen mit HLP46, $\vartheta_{\text{Öl}} = 40 \pm 5 \text{ °C}$)

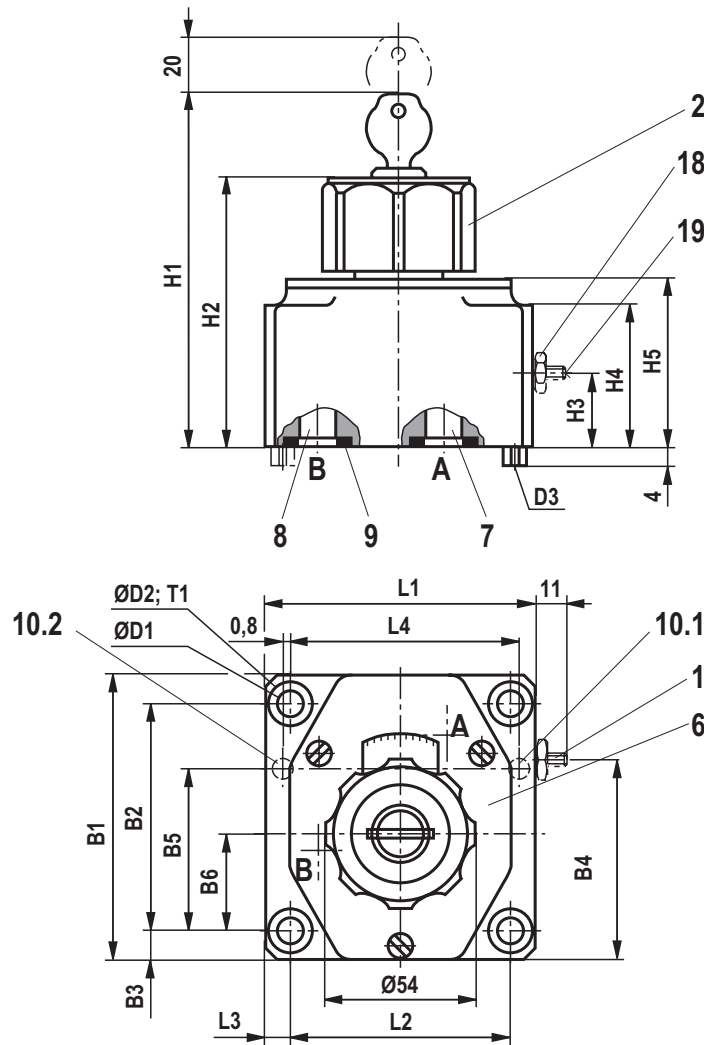
Volumenstrom-Regelung (A nach B)



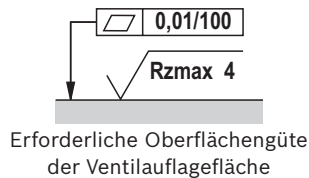
Freier Rückstrom (B nach A)



Abmessungen: 2-Wege-Stromregelventil Typ 2FRM
(Maßangaben in mm)



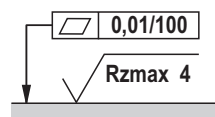
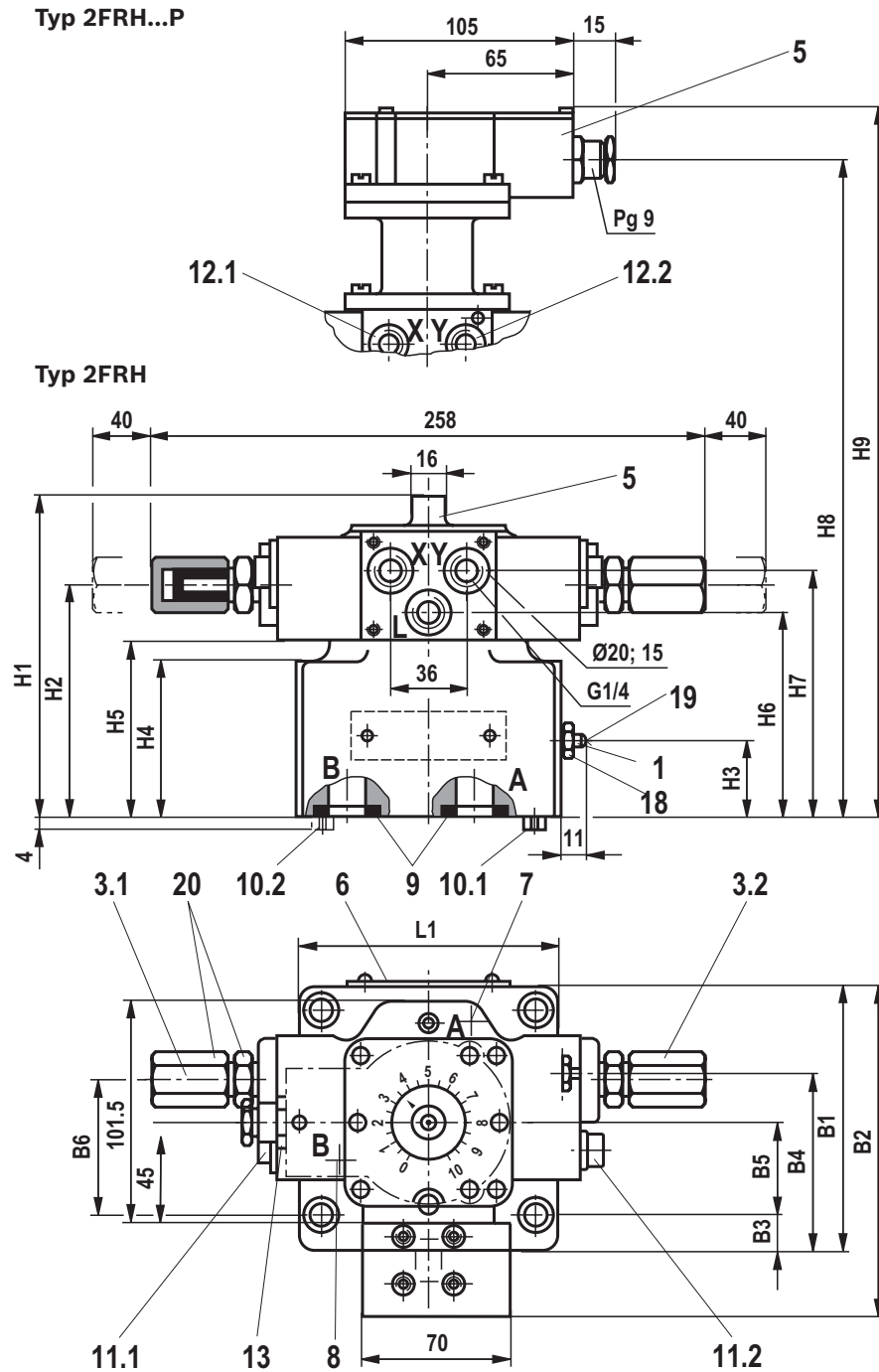
- 1 Druckwaage-Hubbegrenzung, wahlweise
- 2 Einstellelement, Drehknopf-Schließsicherung (jede Stellung arretierbar), Drehbereich 300 ° = 10 Skalenteile, $M_d \approx 0,7 \text{ Nm}$
- 6 Typschild
- 7 Eingang A
- 8 Ausgang B
- 9 Dichtring
- 10.1 Passstift (NG10 und 16)
- 10.2 Passstift (NG16)
- 18 Sechskant SW10
- 19 Innensechskant SW3



Ventilbefestigungsschrauben und Anschlussplatten siehe Seite 14.

NG	B1	B2	B3	B4	B5	B6	ØD1	ØD2	D3	H1	H2	H3	H4	H5	L1	L2	L3	L4	T1
10	101,5	82,5	9,5	68	58,7	35,5	9	15	6	125	95	26	51	60	95	76	9,5	79,4	13
16	123,5	101,5	11	81,5	72,9	41,5	11	18	6	147	117	34	72	82	123,5	101,5	11	102,4	12

Abmessungen: 2-Wege-Stromregelventil Typ 2FRH
(Maßangaben in mm)

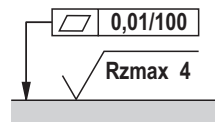
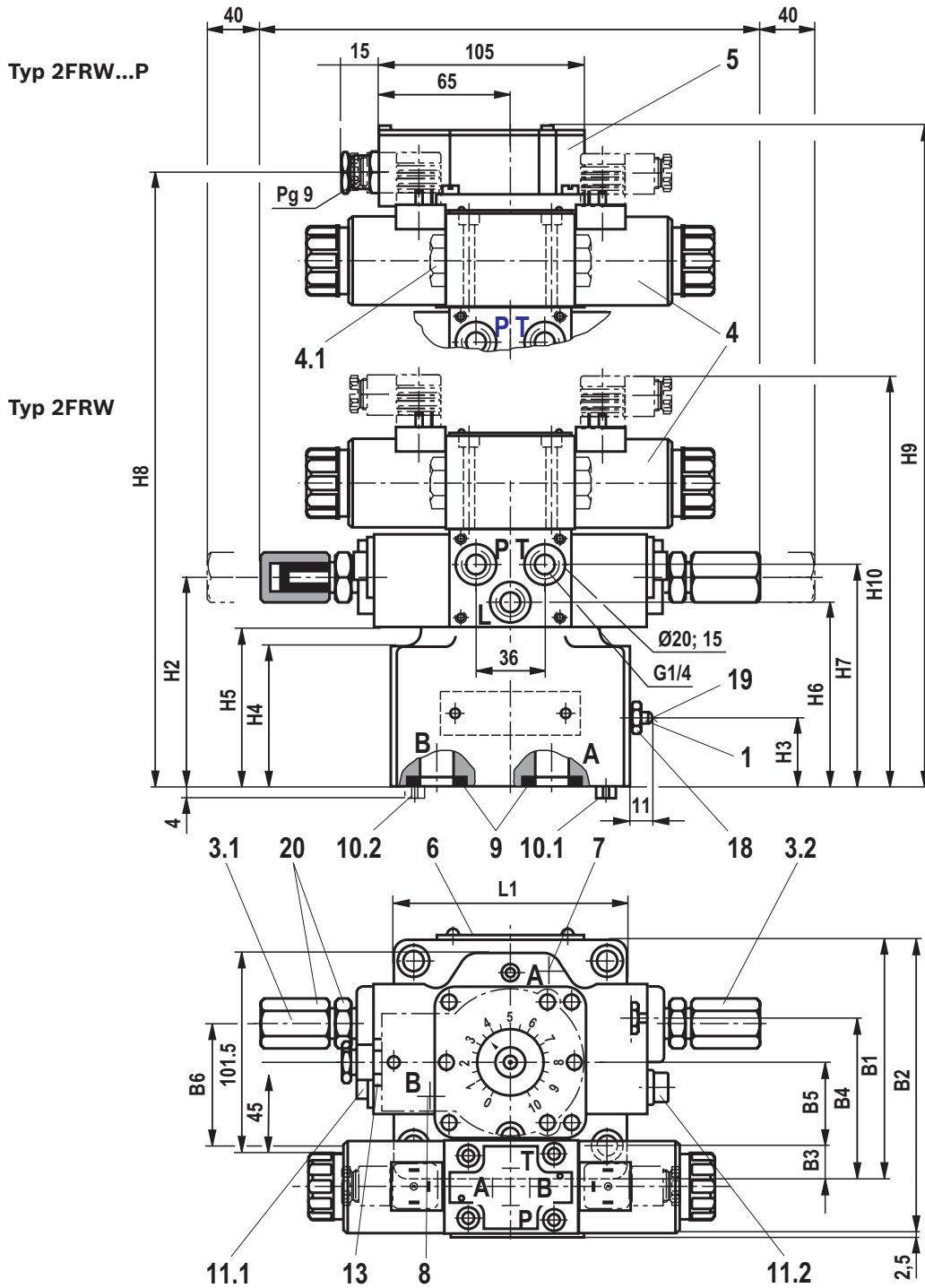


Erforderliche Oberflächengüte der Ventilauflegefläche

Positionserklärungen, Ventilbefestigungsschrauben und Anschlussplatten siehe Seite 14. **Ventilanschlussmaße** siehe Seite 10.

NG	B1	B2	B3	B4	B5	B6	H1	H2	H3	H4	H5	H6	H7	H8	H9	L1
10	101,5	148,5	9,5	68	35,5	54,5	125,5	84	26	51	58	70	89	179	203	95
16	123,5	163	11	81,5	41,5	60,5	147,5	106	34	72	80	92	111	201	225	123,5

Abmessungen: 2-Wege-Stromregelventil Typ 2FRW
(Maßangaben in mm)



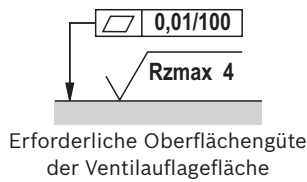
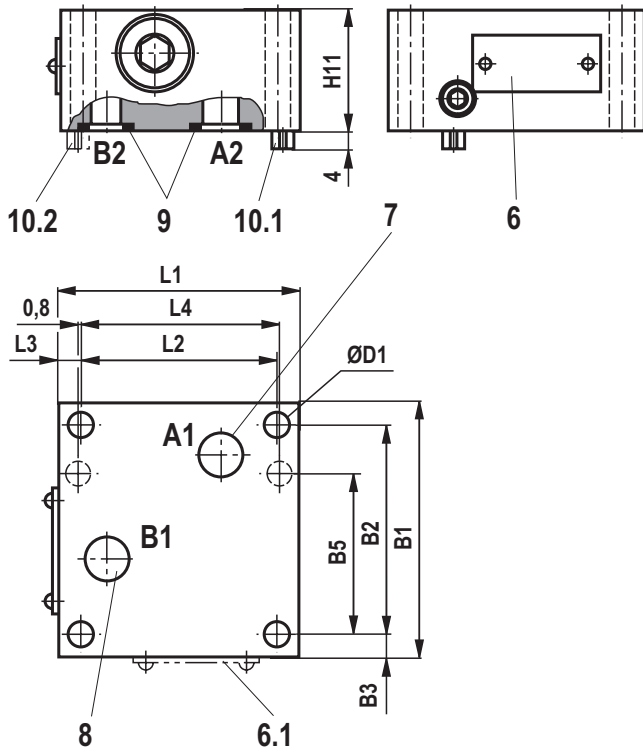
Erforderliche Oberflächengüte der Ventilauffläche

- 1) Maß für Ventil mit Leitungsdose **ohne** Beschaltung für Gerätestecker „K4“ (separate Bestellung, siehe Seite 15 und Datenblatt 08006)
- 2) Maß für Ventil mit Leitungsdose **mit** Beschaltung für Gerätestecker „K4“ (separate Bestellung, siehe Seite 15 und Datenblatt 08006)

Positionserklärungen, Ventilbefestigungsschrauben und Anschlussplatten siehe Seite 14. **Ventilanschlussmaße** siehe Seite 10.

NG	B1	B2	B3	B4	B5	B6	H2	H3	H4	H5	H6	H7	H8	H9	H10 ¹⁾	H10 ²⁾	L1
10	101,5	146	9,5	68	35,5	54,5	84	26	51	58	70	87	179	203	201	206	95
16	123,5	160,5	11	81,5	41,5	60,5	106	34	72	80	92	109	201	225	223	228	123,5

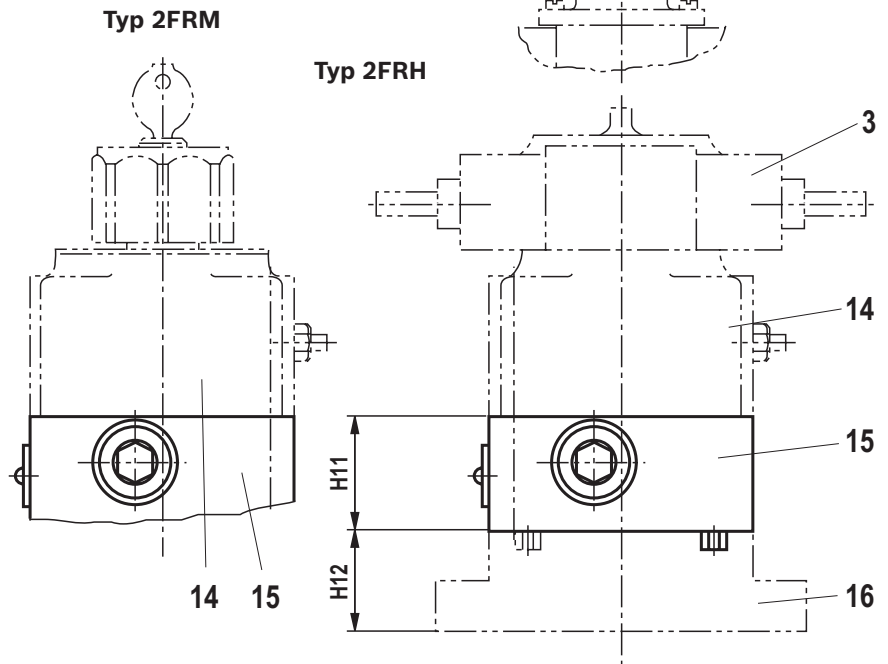
Abmessungen: Gleichrichter-Zwischenplatte
(Maßangaben in mm)



Ventilbefestigungsschrauben für den Einsatz einer Gleichrichter-Zwischenplatte zwischen Anschlussplatte und Stromregelventil (separate Bestellung)

- ▶ Nenngröße 10:
4 Zylinderschrauben ISO 4762 - M8 x 100 - 10.9-fIZn-240h-L
 (Reibungszahl $\mu_{ges} = 0,09$ bis $0,14$);
 Anziehdrehmoment $M_A = 30 \text{ Nm} \pm 10 \%$,
 Material-Nr. **R913000379**

- ▶ Nenngröße 16:
4 Zylinderschrauben ISO 4762 - M10 x 160 - 10.9-fIZn-240h-L
 (Reibungszahl $\mu_{ges} = 0,09$ bis $0,14$);
 Anziehdrehmoment $M_A = 64 \text{ Nm} \pm 10 \%$,
 Material-Nr. **R913000072**



Positionserklärungen und Anschlussplatten siehe Seite 14. **Ventilanschlussmaße** siehe Seite 10.

NG	B1	B2	B3	B5	Ø D1	H11	H12	L1	L2	L3	L4
10	101,5	82,5	9,5	58,7	9	50	30	95	76	9,5	79,4
16	123,5	101,5	11	72,9	11	85	40	123,5	101,5	11	102,4

Abmessungen

- 1** Druckwaage-Hubbegrenzung, wahlweise
- 2** Volumenstromanzeige, Drehbereich 300 ° = 10 Skalenteile
- 3** Zahnkolbenantrieb
- 3.1** Zahnkolbenantrieb-Hubbegrenzung für minimalen Volumenstrom; 1 Umdrehung = ca. 12 ° (von 300 °)
- 3.2** Zahnkolbenantrieb-Hubbegrenzung für maximalen Volumenstrom; 1 Umdrehung = ca. 12 ° (von 300 °)
- 4** Wege-Schieberventil NG6, Symbol J oder Y (Y stromlos = qv_{\min}) (siehe Datenblatt 23178)
- 4.1** Deckel bei Symbol Y
- 5** Istwert-Potentiometer
- 6** Typschild
- 6.1** Typenschild (NG16)
- 7** Eingang A
- 8** Ausgang B
- 9** Dichtring
- 10.1** Passstift (NG10 und 16)
- 10.2** Passstift (NG16)
- 11.1** Stellgeschwindigkeits-Drossel in Richtung minimalen Volumenstrom ($v_0 \dots v_{\max.} = 5$ Umdrehungen); Innensechskant SW6
- 11.2** Stellgeschwindigkeits-Drossel in Richtung maximalen Volumenstrom ($v_0 \dots v_{\max.} = 5$ Umdrehungen); Innensechskant SW6
- 12.1** Beaufschlagung bei X = Öffnen der Blende
- 12.2** Beaufschlagung bei Y = Schließen der Blende
- 13** Skalenscheibe
- 14** 2-Wege-Stromregelventil
- 15** Gleichrichter-Zwischenplatte
- 16** Anschlussplatte (siehe rechts)
- 18** Sechskant SW10
- 19** Innenechskant SW3
- 20** Sechskant SW13

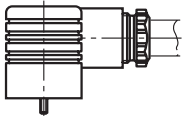
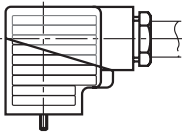
Anschlussplatten nach Datenblatt 45066
(separate Bestellung)

Nenngröße 10:	G 279/01 (G 1/2)
	G 280/01 (G 3/4)
Nenngröße 16:	G 281/01 (G 1)
	G 282/01 (G 1 1/4)

Ventilbefestigungsschrauben (separate Bestellung)

- Nenngröße 10:
4 Zylinderschrauben ISO 4762 - M8 x 50 - 10.9-fIZn-240h-L
 (Reibungszahl $\mu_{\text{ges}} = 0,09$ bis 0,14);
 Anziehdrehmoment $M_A = 30 \text{ Nm} \pm 10 \%$,
 Material-Nr. **R913000543**
- Nenngröße 16:
4 Zylinderschrauben ISO 4762 - M10 x 80 - 10.9-fIZn-240h-L
 (Reibungszahl $\mu_{\text{ges}} = 0,09$ bis 0,14);
 Anziehdrehmoment $M_A = 64 \text{ Nm} \pm 10 \%$,
 Material-Nr. **R913000496**

Leitungsdosen nach DIN EN 175301-803

Details und weitere Leitungsdosen siehe Datenblatt 08006							
Ventil-seite	Farbe	Material-Nummer					
		Ohne Beschaltung	Mit Leuchtanzeige 12 ... 240 V	Mit Gleichrichter 12 ... 240 V	Mit Leuchtanzeige und Z-Dioden-Schutzbeschaltung 24 V		
		a	grau	R901017010	-	-	-
		b	schwarz	R901017011	-	-	-
a/b	schwarz	-	R901017022	R901017025	R901017026		

Weitere Informationen

- ▶ Wege-Schieberventil
- ▶ Anschlussplatten
- ▶ Druckflüssigkeiten auf Mineralölbasis
- ▶ Allgemeine Produktinformation für Hydraulikprodukte
- ▶ Montage, Inbetriebnahme, Wartung von Industrieventilen
- ▶ Hydraulikventile für Industrieanwendungen
- ▶ Auswahl der Filter

Datenblatt 23178

Datenblatt 45066

Datenblatt 90220

Datenblatt 07008

Datenblatt 07300

Datenblatt 07600-B

www.boschrexroth.com/filter

Notizen

Bosch Rexroth AG
Hydraulics
Zum Eisengießer 1
97816 Lohr am Main, Germany
Telefon +49 (0) 93 52/18-0
documentation@boschrexroth.de
www.boschrexroth.de

© Alle Rechte bei Bosch Rexroth AG, auch für den Fall von Schutzrechtsanmeldungen. Jede Verfügungsbefugnis, wie Kopier- und Weitergaberecht, bei uns. Die angegebenen Daten dienen allein der Produktbeschreibung. Eine Aussage über eine bestimmte Beschaffenheit oder eine Eignung für einen bestimmten Einsatzzweck kann aus unseren Angaben nicht abgeleitet werden. Die Angaben entbinden den Verwender nicht von eigenen Beurteilungen und Prüfungen. Es ist zu beachten, dass unsere Produkte einem natürlichen Verschleiß- und Alterungsprozess unterliegen.