

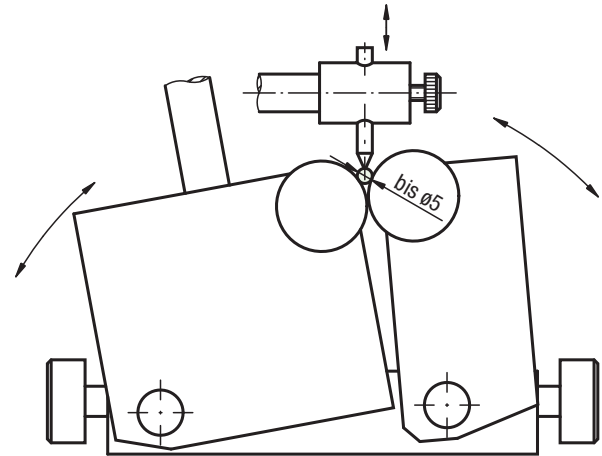
Positionen der Messrollen

Hinweis:

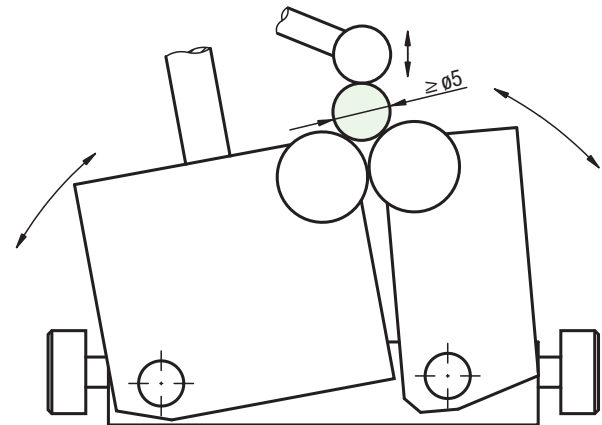
Durch das freie Positionieren der Messrollen kann der Messbereich bis auf 80 mm vergrößert werden.

Der Andrückstift aus Teflon vergrößert den Messbereich für Teile ab 0,5 mm Durchmesser.

Andrückstift aus Teflon
anstatt der Andrückrolle



Messrollen in geschlossener
Position



Messrollen in geöffneter
Position

