

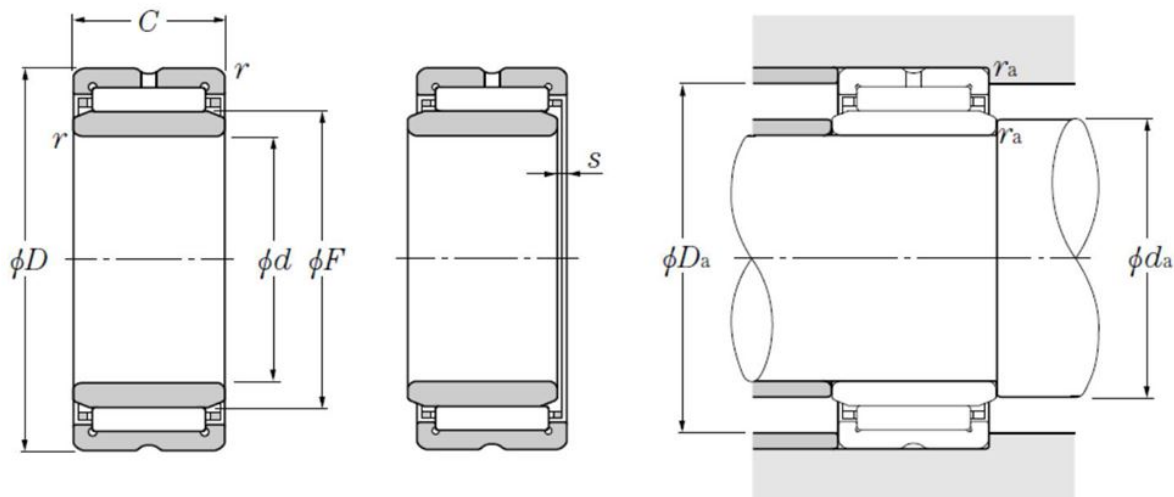
Technische Daten

NA4907R

Nadellager, gedrehte Ringe, mit Innenring

Nadellager, gedrehte Ringe, mit Innenring, zwei Borde, Nachschmierbohrung

Anzeigen



Technische Eigenschaften

d	35 mm
D	55 mm
C	20 mm
F	42 mm
rs min	0,6 mm
s max	0,8 mm
Dw	4 mm
Lw	15,8 mm
Schmierbohrungen an dem Außenring	Oui/Yes
k	2,5 mm
Schmierbohrungen an dem Innenring	Non/No
Radiallagerluftklasse	CN
Präzisionsklasse	P0
Masse	0,17 kg
Marke	NTN

Produktleistung

Cr	32 kN
C0r	50 kN
Nlim (Fett)	6.500 Tr/min
Nlim (Öl)	9.500 Tr/min
Min Betriebstemperatur, Tmin	-20 °C
Max Betriebstemperatur, Tmax	120 °C
Käfig charakteristische Frequenz, FTF	0,46 Hz
Wälzkörper charakteristische Frequenz, BPFO	11,41 Hz
Außenring charakteristische Frequenz, BPFO	10,04 Hz
Innenring charakteristische Frequenz, BPFI	11,96 Hz

Definitionsempfehlungen der Umgebungsteile

da min	39 mm
Da max	51 mm
ras max	0,6 mm