

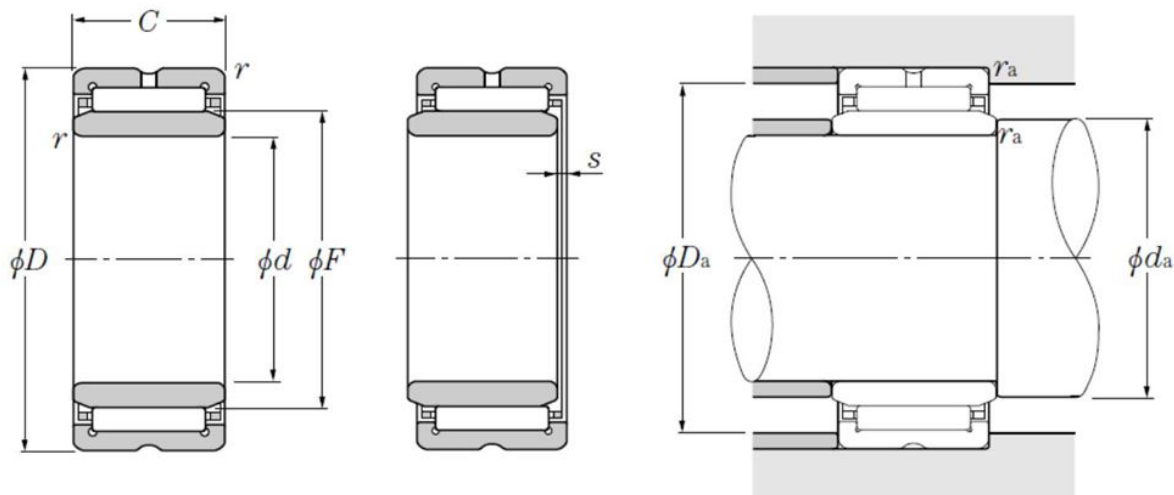
Technische Daten

NA4906R

Nadellager, gedrehte Ringe, mit Innenring

Nadellager, gedrehte Ringe, mit Innenring, zwei Borde, Nachschmierbohrung

Anzeigen



Technische Eigenschaften

d	30 mm
D	47 mm
C	17 mm
F	35 mm
rs min	0,3 mm
s max	0,8 mm
Dw	4 mm
Lw	12,8 mm
Schmierbohrungen an dem Außenring	Oui/Yes
k	2,5 mm
Schmierbohrungen an dem Innenring	Non/No
Radiallagerluftklasse	CN
Präzisionsklasse	P0
Masse	0,1 kg
Marke	NTN

Produktleistung

Cr	25,5 kN
C0r	35,5 kN
Nlim (Fett)	7.500 Tr/min
Nlim (Öl)	11.000 Tr/min
Min Betriebstemperatur, Tmin	-20 °C
Max Betriebstemperatur, Tmax	120 °C
Käfig charakteristische Frequenz, FTF	0,45 Hz
Wälzkörper charakteristische Frequenz, BPFO	9,65 Hz
Außenring charakteristische Frequenz, BPFO	8,97 Hz
Innenring charakteristische Frequenz, BPFI	11,03 Hz

Definitionsempfehlungen der Umgebungsteile

da min	32 mm
Da max	45 mm
ras max	0,3 mm