

## PROPORTIONALVENTIL SENTRONIC<sup>LP</sup>

Gewindeanschluss G1/4 oder Aufflansausführung  
Digitales elektronisches Druckregelventil

**MERKMALE**

- **SENTRONIC<sup>LP</sup> steht für:**
  - Geringer Stromverbrauch (3,8 W)
  - Digitale Kommunikation und Regelungstechnik
  - Display (integrierte Anzeige) mit Funktionstasten (optional)
  - Vorgesteuertes Proportionalventil
- Weitere Funktionen sind Diagnose, Parametrierung und Wartung.
- Über das integrierte Display und die Funktionstasten kann das Ventil im Ausgangsdruck ebenfalls verändert werden.
- RoHS-, REACH-konform.

**ALLGEMEINES**

<b>Medium</b>	Luft oder neutrales Gas, gefiltert 50 µm, kondensatfrei, geölt oder ungeölt, Klasse 5 nach nach ISO 8573-1:2010 [7:4:4]
<b>Maximaler Eingangsdruck</b>	Mind. 1 bar höher als max. Ausgangsdruck
<b>Druckbereich</b>	0-3 bar, 0-6 bar, 0-10 bar
<b>Temperatur / Medium</b>	0°C bis +60°C
<b>Temperatur / Umgebung</b>	0°C bis +50°C
<b>Durchfluss (Qv bei 6 bar)</b>	470 NI/min
<b>Elektrischer Sollwert</b>	0 - 10 V (Eingangswiderstand 100 kΩ) 0 - 20 mA / 4 - 20 mA (Eingangswiderstand 250 Ω)
<b>Hysterese</b>	1% vom Endwert
<b>Linearität</b>	1% vom Endwert
<b>Reproduzierbarkeit</b>	1% vom Endwert
<b>Mindest-Sollwert</b>	100 mV (0,2 mA/4,2mA) mit Shutoff-Funktion
<b>Mindest-Ausgangsdruck</b>	1% vom Endwert
<b>Failsafe-Verhalten</b>	Druckhaltend bei Spannungsausfall, ohne Regelung


**KONSTRUKTIONSMERKMALE**

<b>Gehäuse</b>	Aluminium
<b>Innenteile</b>	POM (Polyacetal)
<b>Dichtungen</b>	NBR (Nitril)

**ELEKTRISCHE DATEN**

Nennweite DN (mm)	Spannung (ausgeregelt) *	Leistungsaufnahme (W)	Stromaufnahme (mA)	Isolationsklasse	Schutzart	Kabelanschluss
4	24VDC	3,8 W (< 1W ausgeregelt)	160	H	IP 65	5-polige Leitungsdose M12 (separat zu bestellen)

\* Restwelligkeit: 10 %

**KENNDATEN**

Ø Anschluss	Ø Nennweite DN (mm)	Durchfluss	
		K <sub>v</sub> -Wert (Nm <sup>3</sup> /h)	bei 6 bar (NI/min)
G 1/4	4	0,43	470

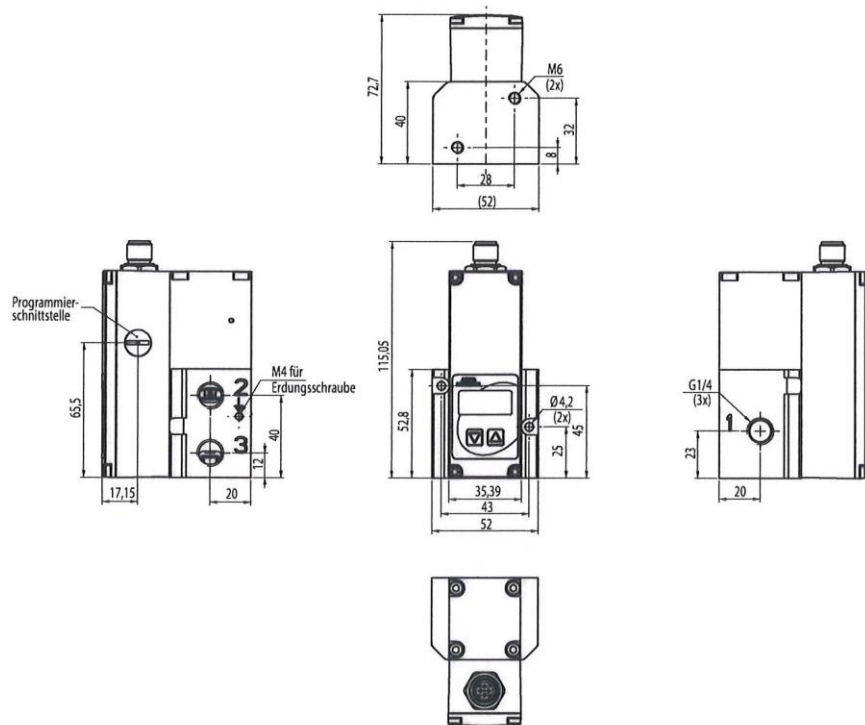
Prüfbedingungen gemäß ISO 8778: Temperatur: 20 °C, relativer Eingangsdruck: 6 bar, relativer Ausgangsdruck: 5 bar

**ABMESSUNGEN (mm), GEWICHTE (kg)**

**Inline-Version**

**DN 4**

Gewicht: 0,49 kg

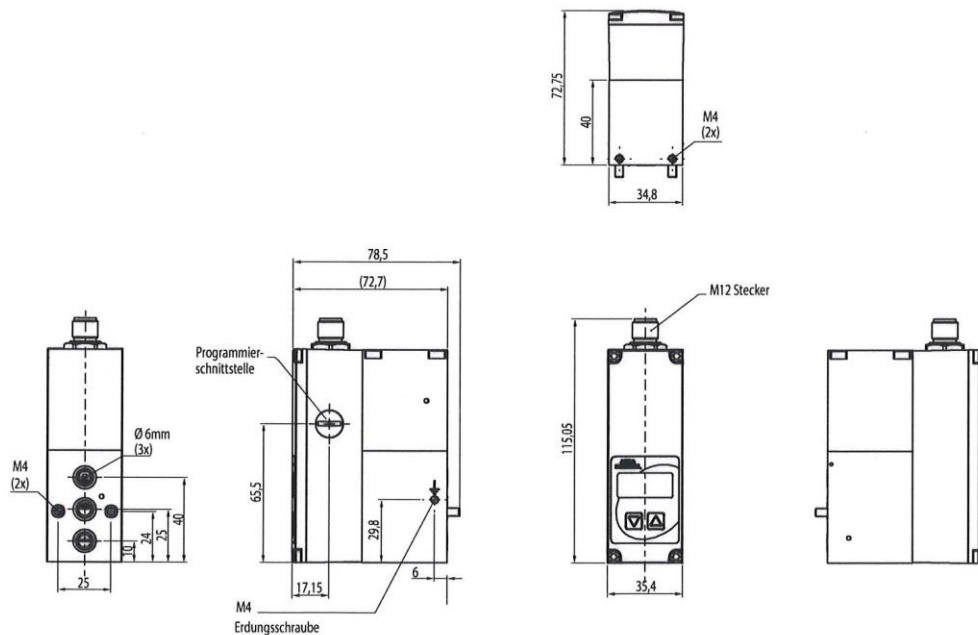


**ABMESSUNGEN (mm), GEWICHTE (kg)**

**Aufflanschausführung**

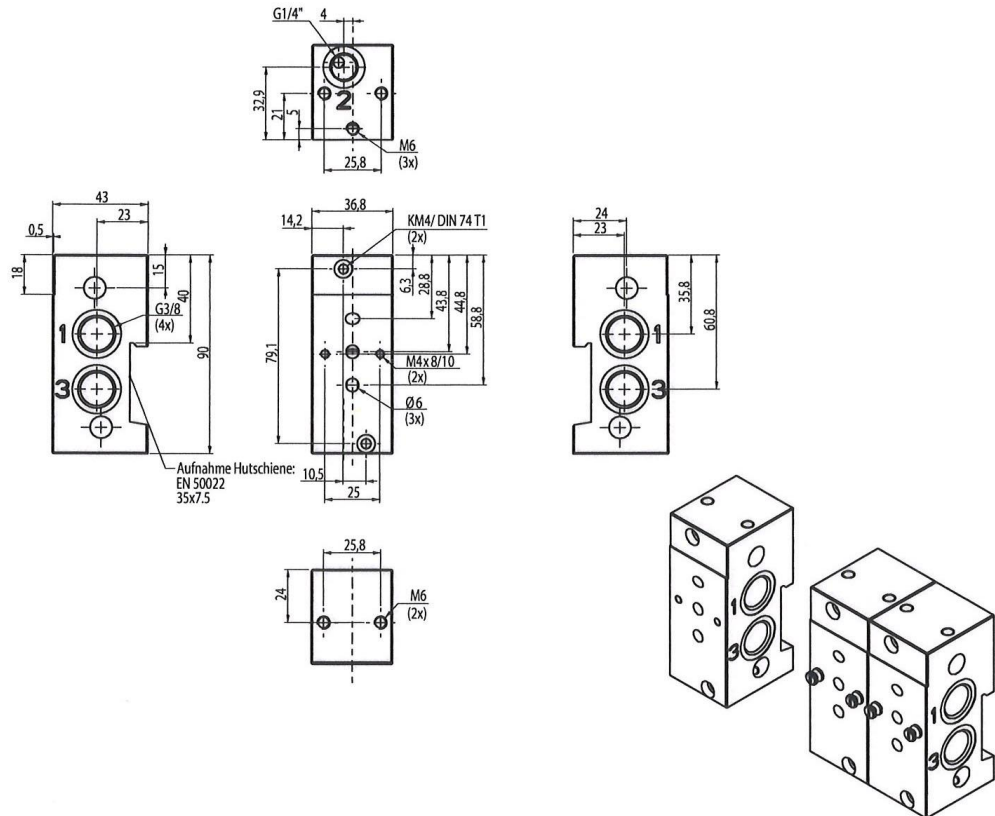
**DN 4**

Gewicht: 0,49 kg



**DN 4**
**Anreihgrundplatte**

Gewicht: 0,3 kg



**STECKERBELEGUNG / KABELBELEGUNG**


Ansicht von der Lötseite

Pin	Beschreibung	5-adr. Kabel (2m)	6-adr. Kabel (5m, 10m)
1	24V-Spannungsversorgung	braun	braun
2	Analoger Sollwert-Eingang	weiß	weiß
3	Versorgung Masse	blau	grün
	Analoge Masse *		gelb
4	Analoger Ausgang (Istwert) <sup>1</sup>	schwarz	rosa
5	Digitaler Ausgang (Druckschalter)	grau	grau
Gehäuse	EMV-Abschirmung	Schirm	Schirm

\* Bei Kabellängen größer 2 m wird ein 6-poliges Kabel mit separater Analogmasse verwendet, um den Spannungsabfall für den Sollwert auszugleichen.

<sup>1</sup> bei Kaskadenregelung analoger Eingang

**STECKERBELEGUNG BEI 2 BIT SOLLWERT-ANSTEUERUNG**


Pin	Beschreibung
1	24V-Spannungsversorgung
2	Input Signal 1 (LSB)
3	Versorgung Masse
4	Input Signal 2 (MSB)
5	nicht belegt

**ZUBEHÖR**

Beschreibung	Artikel-Nr.
M 12 Winkel-Leitungsdose, 5-polig, mit Schraubklemmen	<b>101635</b>
RS-232-Umsetzer, 2 m Kabel mit 9-poligem Sub-D-Stecker (steckbar)	<b>101637</b>