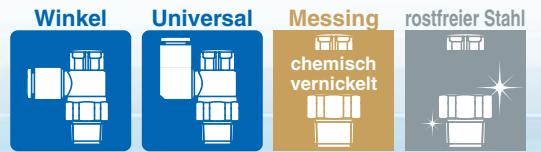


# Drosselrückschlagventil mit Steckverbindung

RoHS

## Geringerer Arbeitsaufwand!

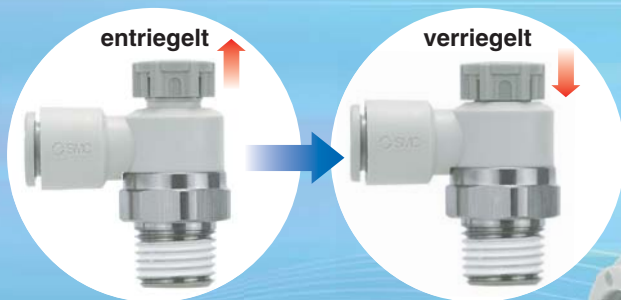


bediener-  
freundlich

Ausführung mit Druckverriegelung

Größerer Drehknopf

- Einfach zu verriegeln

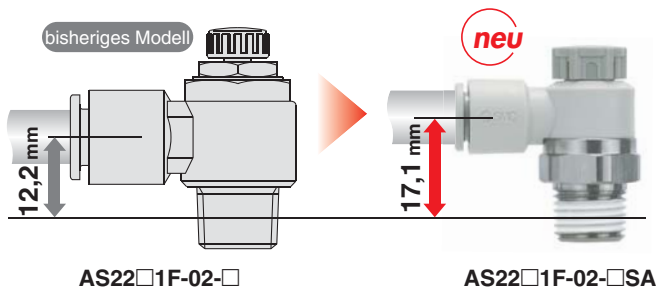


Baugröße	$\varnothing D$ [mm]
1	9,4
2	12 (Anschlussgröße 1/8) 13 (Anschlussgröße 1/4)
3	16,6
4	18,8

vereinfachtes Einführen/Entfernen des Schlauchs



Größerer Freiraum unter dem Schlauch.  
Dadurch einfacheres Anbringen/Entfernen des Schlauchs.



	Winkel	Universal	Messing chemisch vernickelt	rostfreier Stahl
PTFE-Beschichtung/Dichtung M/UNF/R/NPT	s.5	s.5	s.5	s.14
Flächendichtring R/NPT/G	s.27	s.27	s.27	s.14
		* nur G-Gewinde		* nur G-Gewinde
Dichtring Uni	s.35	s.35	s.35	

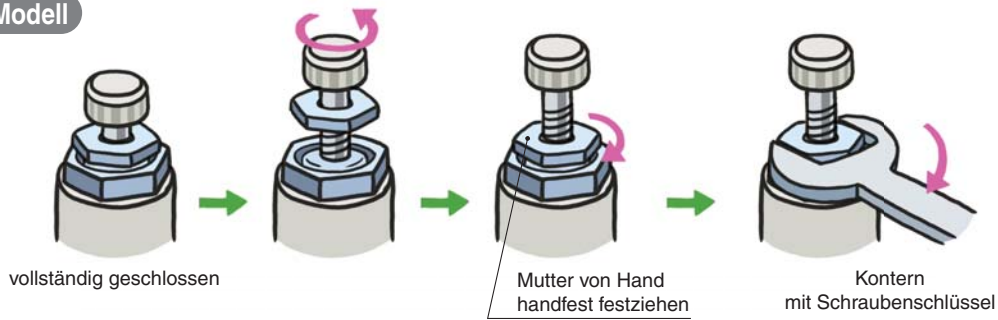
## Serie AS



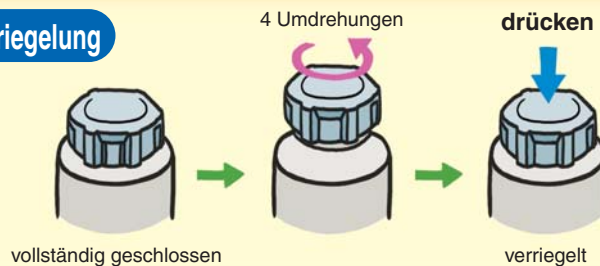
CAT.EUS20-220D-DE

## Einfache Druckverriegelung ohne Werkzeug

### Bisheriges Modell

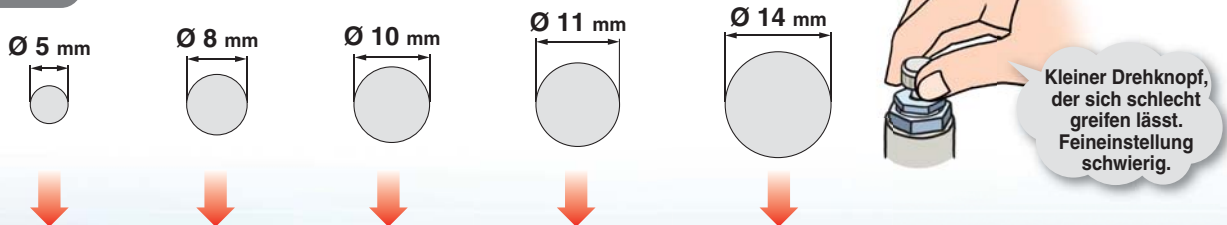


### Ausführung mit Druckverriegelung

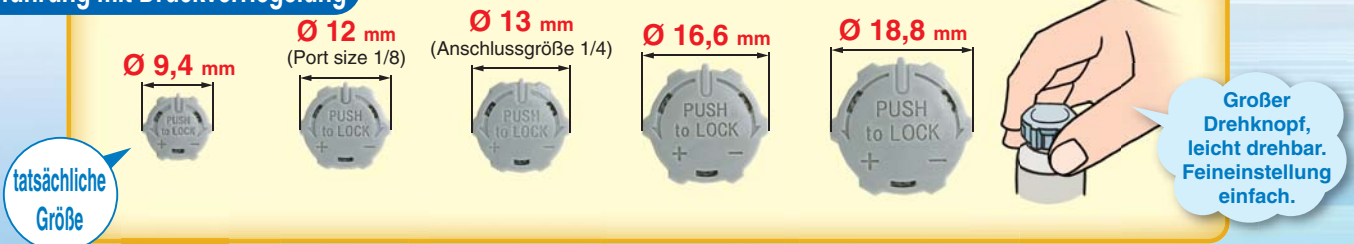


## Leicht drehbarer großer Drehknopf

### Bisheriges Modell



### Ausführung mit Druckverriegelung

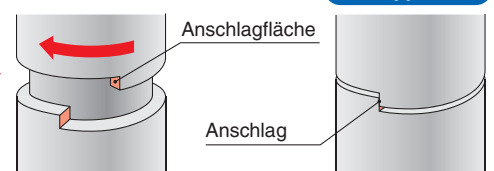


## Durchfluss-Reproduzierbarkeit



### Verbesserte Reproduzierbarkeit der Durchflusseinstellung

Durch die Verwendung eines festen Anschlags (Drehstoppers) ist die völlig geschlossene Position des Drehknopfes unveränderlich. Dadurch definierter Durchfluss aufgrund der Anzahl der Drehungen des Drehknopfes.



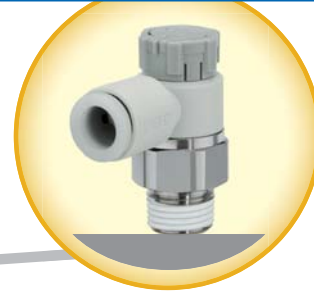
## Geringes Gewicht

Gewicht um bis zu **50 %** reduziert

bisheriges Modell



Ausführung mit Druckverriegelung



Schlauch-Außen-Ø	Gewinde	Bestell-Nr.	Gewicht
6	1/4	AS22□1F-02-06	101 g
12	1/2	AS42□1F-04-12	101 g

Schlauch-Außen-Ø	Gewinde	Bestell-Nr.	Gewicht
6	1/4	AS22□1F-02-06A	18 g
12	1/2	AS42□1F-04-12A	56 g

## neu Flächendichtring

● **Verbesserte Montage** (nach dem Festziehen von Hand muss weniger mit einem Werkzeug nachgezogen werden)

### ■ Flächendichtring

Festziehen von Hand

nach dem Festziehen mit einem Werkzeug



Anzahl der Umdrehungen nach dem Festziehen von Hand **max. 1/6 Umdrehung**

### ■ Gewindeabdichtung

Festziehen von Hand

nach dem Festziehen mit einem Werkzeug



Anzahl der Umdrehungen nach dem Festziehen von Hand **2 bis 3 Umdrehungen**



Flächendichtring

### ● Verhindert Dichtmittelreste/Überstände

Bei der ursprünglichen Dichtmethode entstehen Reste und das Dichtmittel wird bei der Installation herausgedrückt. Diese Reste müssen anschließend entfernt werden. Bei Verwendung einer Flächendichtring wird das Entstehen von Reststoffen vermieden.

**gleiche Höhe**

### ● Wiederverwendung möglich

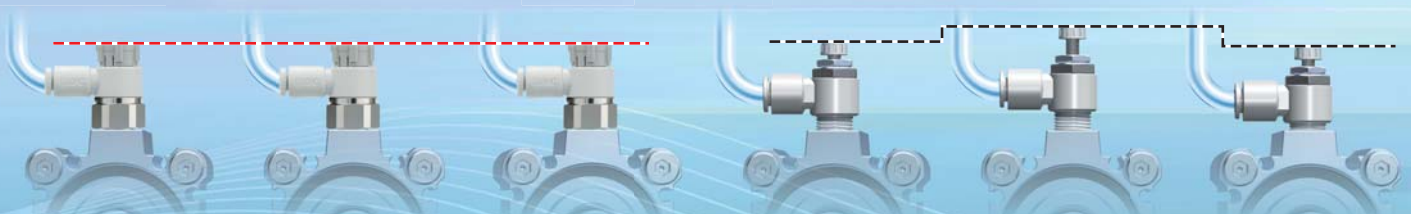
#### Flächendichtring

Dank der Verwendung eines elastischen Dichtrings können die Drosselrückschlagventile ca. 6 bis 10 Mal wiederverwendet werden.

#### Gewindeabdichtung

Bei wiederholter Montage des Drosselrückschlagventils ist Dichtband erforderlich, da sich das Dichtmittel löst.

Ungleichmäßige Höhen infolge von Gewinde- und Nadeländerungen



Ausführung mit Druckverriegelung + Flächendichtring

Verriegelungsmutter + Gewindeabdichtung



## Variantenübersicht

☉ Ausführung in chemischer Vernickelung als Standard    ☉ Ausführung in rostfreiem Stahl als Standard    ☉ Ausführung mit G-Gewinde (Flächendichtung) als Standard

Dichtungsmethode	Baugröße	Anschluss	verwendbarer Schlauch Außen-Ø										Material des Gewindedetails	verwendbares Schlauchmaterial	Seite					
			metrisch						Zoll											
			2	3,2	4	6	8	10	12	16	1/8"	5/32"				1/4"	5/16"	3/8"	1/2"	
<b>Dichtring</b>	1	M5 x 0,8	•*2	•	•	•	•	•	•	•	•	•	•	•	•	•	-Messing	Polyamid (Serie T, TIA)	5 (Messing)	
		10-32UNF	•*2	•	•	•	•	•	•	•	•	•	•	•	•	•				
<b>Gewindeabdichtung</b> <sup>*1</sup>	2	R	1/8	•	•	•	•	•	•	•	•	•	•	•	•	•	-rostfreier Stahl	soft Polyamid (Serie TS, TISA)	14 (rostfreier Stahl)	
			1/4	•*2	•	•	•	•	•	•	•	•	•	•	•	•				
	3	NPT	1/4	•	•	•	•	•	•	•	•	•	•	•	•	•				
			3/8	•	•	•	•	•	•	•	•	•	•	•	•	•				
<b>Flächendichtung</b>	2	G	1/8	•	•	•	•	•	•	•	•	•	•	•	•	•	-Messing	Polyurethan (Serie T, TIUB)	27	
			1/4	•*2	•	•	•	•	•	•	•	•	•	•	•	•				
			3	G	1/4	•	•	•	•	•	•	•	•	•	•	•				•
					3/8	•	•	•	•	•	•	•	•	•	•	•				•
	3	NPT	1/2	•	•	•	•	•	•	•	•	•	•	•	•	•				
			1/8	•	•	•	•	•	•	•	•	•	•	•	•	•				
			4	NPT	3/8	•	•	•	•	•	•	•	•	•	•	•				•
					1/2	•	•	•	•	•	•	•	•	•	•	•				•
<b>Dichtring</b>	2	Uni	1/8	•	•	•	•	•	•	•	•	•	•	•	•	-Messing	Fluor-kunststoff (Serie TLM, TILM) (Serie TH, TIH)	35		
			1/4	•*2	•	•	•	•	•	•	•	•	•	•	•					
	3		1/4	•	•	•	•	•	•	•	•	•	•	•	•					
			3/8	•	•	•	•	•	•	•	•	•	•	•	•					
4	1/2	•	•	•	•	•	•	•	•	•	•	•	•							

\*1 Optional auch ohne Dichtungsmaterial erhältlich. \*2 Universal-Typ nicht erhältlich.

## Einfache Identifizierung des Produkttyps

Serie	Farbe Druckring/Drehknopf			
	abluftgesteuert	zuluftgesteuert	metrisch	Zoll
<b>Messing</b> 	grau	hellblau	hellgrau	orange
<b>rostfreier Stahl</b> 	grau	hellblau	weiß	weiß



# Variantenübersicht Ausführung mit Druckverriegelung

Für nähere Angaben siehe WEB-Katalog auf [www.smc.eu](http://www.smc.eu).



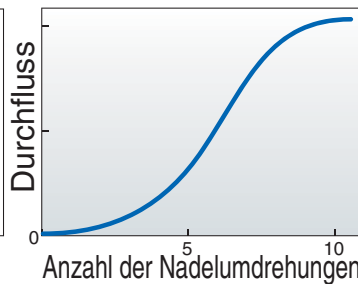
## Drosselrückschlagventil mit Anzeige/Serie AS-FS

Anzeige der Anzahl der Drehknopfumdrehungen zum Einstellen des Durchflusses verringert die Durchflusseinstellzeit

### Anzeigefenster



Anzeige der Zahl der Drehknopfumdrehungen



### Baugröße 1

Anzeigefenster	Anzahl der Nadelumdrehungen
1	1
2	2
⋮	⋮
8	8

### Baugröße 2 oder größer

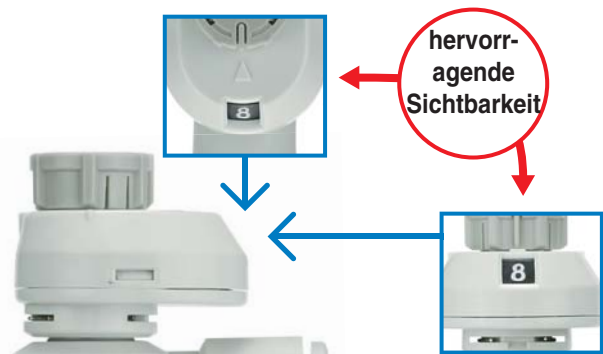
Anzeigefenster	Anzahl der Nadelumdrehungen
1	1
2	2
⋮	⋮
10	10

### Anzeigefenster in zwei Ausrichtungen erhältlich



Anzeigerichtung: 0°

Anzeigerichtung: 180°



Baugröße	Anschlussgröße	verwendbarer Schlauch Außen-Ø	
		metrisch	Zoll
1 bis 4	M5 bis 1/2	2 bis 16	1/8" bis 1/2"



# Drosselrückschlagventil mit Steckverbindung Winkel-Typ/Universal-Typ

## Serie AS



### Modell

Modell		Anschlussgröße	Dichtungsmethode	verwendbarer Schlauch Außen-Ø															
Winkelausführung	Universal-Typ			metrisch						Zoll									
				2 <sup>Ann. 2)</sup>	3,2	4	6	8	10	12	16	1/8"	5/32"	1/4"	5/16"	3/8"	1/2"		
AS12□1F-M5□	AS13□1F-M5□	M5 x 0,8	Dichtring	● <sup>Ann. 3)</sup>	●	●	●						●	●	●				
AS12□1F-U10/32□	AS13□1F-U10/32□	10-32UNF		● <sup>Ann. 3)</sup>	●	●	●							●	●	●			
AS22□1F-□01	AS23□1F-□01	R NPT	Ann. 1) Gewindeabdichtung		●	●	●	●	● <sup>Ann. 3)</sup>				●	●	●	●			
AS22□1F-□02	AS23□1F-□02			1/8		● <sup>Ann. 3)</sup>	●	●	●	●				● <sup>Ann. 3)</sup>	●	●	●	●	
AS32□1F-□02	AS33□1F-□02			1/4			●	●	●	●	●					●	●	●	●
AS32□1F-□03	AS33□1F-□03			1/4				●	●	●	●	●					●	●	●
AS42□1F-□04	AS43□1F-□04			3/8				●	●	●	●	●					●	●	●
		1/2						●	●	● <sup>Ann. 3)</sup>						●	●		

Anm. 1) Optional auch ohne Dichtungsmaterial erhältlich.  
Anm. 2) Für Ø 2 können nur Polyurethanschläuche verwendet werden.  
Anm. 3) Universal-Ausführung nicht erhältlich.

### Anzeige der Durchflussrichtung auf dem Gehäuse

	abluftegesteuert	zuluftegesteuert
Symbol		

### Technische Daten

Medium	Druckluft
Prüfdruck	1,5 MPa
max. Betriebsdruck	1 MPa
min. Betriebsdruck	0,1 MPa
Umgebungs- und Medientemperatur	-5 bis 60 °C (nicht gefroren)
verwendbares Schlauchmaterial	Polyamid, Soft Polyamid, Polyurethan <sup>Anm.)</sup> , FEP, PFA

Anm.) Beachten Sie den max. Betriebsdruck bei der Verwendung von Soft Polyamid- und Polyurethan-Schläuchen. (Weitere Details entnehmen Sie bitte unserem WEB-Katalog oder „Best Pneumatics No. (6)“)

### ⚠ Achtung

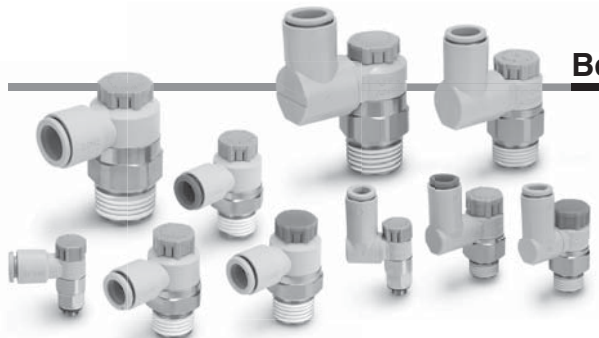
Vor der Inbetriebnahme durchlesen.  
Siehe Umschlagseite für Sicherheitshinweise.  
Für produktspezifische Sicherheitshinweise für Durchflussregelgeräte siehe „Sicherheitshinweise zur Handhabung von SMC-Produkten“ und die Bedienungsanleitung (auf unserer Internetseite).

### Durchfluss und Leitwert

Modell	AS12□1F-M5□	AS13□1F-M5□	AS22□1F-□01 <sup>Anm. 3)</sup>	AS23□1F-□01 <sup>Anm. 3)</sup>	AS22□1F-□02	AS23□1F-□02	AS32□1F	AS33□1F	AS42□1F	AS43□1F				
	Schlauch Außen-Ø	2	3,2 4 6	3,2	4	6	8 10	6	8	10 12	10	12 16		
Zoll Größe	—	1/8" 1/4" 5/32"	1/8"	5/32"	1/4" 5/16"	1/8" 5/32"	—	5/16" 3/8"	1/4" 5/16"	3/8"	3/8" 1/2"			
C-Werte: freier Durchfluss	0,2	0,3	0,4	0,6	0,6	0,7	1,0	1,3	1,5	1,6	1,7	2,5	4,4	4,8
C-Werte: geregelter Durchfluss	0,2	0,3	0,4	0,7	0,8	0,6	0,9	1,3	2,1	2,4	3,3	4,4	4,9	
b-Werte: freier Durchfluss	0,3	0,4	0,2	0,3	0,3	0,3	0,4	0,4	0,4	0,3	0,3	0,3	0,3	
b-Werte: Druckverhältnis	0,2	0,2	0,2	0,3	0,3	0,3	0,3	0,3	0,3	0,3	0,3	0,3	0,3	

Anm. 1) 10-32UNF hat dieselben Spezifikationen wie M5.  
Anm. 2) Die C-Werte und b-Werte für den geregelten Durchfluss gelten bei vollständig geöffneter Nadel, die Werte für den freien Durchfluss gelten bei vollständig geschlossener Nadel.  
Anm. 3) Die gleichen Spezifikationen gelten für die Serie AS-FG (Ausführung aus rostfreiem Stahl).

# Drosselrückschlagventil mit Steckverbindung **Serie AS**



## Bestellschlüssel

**Baugröße**

1	M5 x 0,8 10-32UNF
---	----------------------

**Anschlussgröße**

M5	M5 x 0,8
U10/32	10-32UNF

**Schlüsselweite (H)**

E	8 mm
—	9 mm

**verwendbarer Schlauch Außen-Ø** Anm. 1)

metrisch		Zoll	
02	2	01	1/8"
23	3,2 <small>Anm. 2)</small>	03	5/32"
04	4	07	1/4"
06	6		

Anm. 1) Für die Wahl des verwendbaren Schlauch-Außen-Ø siehe „Modell“ auf Seite 5. Die metrische und die Zollausführung lassen sich anhand der Farbe des Druckrings voneinander unterscheiden.  
metrisch: hellgrau  
Zoll: orange  
Anm. 2) Einen Schlauch-Ø mit 1/8" verwenden.

**Baugröße 1**

**Baugröße 2/3/4**

**Baugröße**

2	1/8, 1/4
3	3/8
4	1/2

**Ausführung**

2	Winkel
3	Universal

**Steuerungsart** Anm.)

0	abluftegesteuert
1	zuluftegesteuert

Anm.) Die abluftegesteuerte und die zuluftegesteuerte Ausführung lassen sich anhand der Drehknopffarbe unterscheiden.  
abluftegesteuert: grau  
zuluftegesteuert: hellblau

**Gewindeart**

—	R
N	NPT

**verriegelbare Ausführung**

**Dichtungsmethode**

—	ohne Gewindeabdichtung
S	Gewindeabdichtung

**verwendbarer Schlauch Außen-Ø** Anm. 1)

metrisch		Zoll	
23	3,2 <small>Anm. 2)</small>	01	1/8"
04	4	03	5/32"
06	6	07	1/4"
08	8	09	5/16"
10	10	11	3/8"
12	12	13	1/2"
16	16		

Anm. 1) Für die Wahl des verwendbaren Schlauch Außen-Ø siehe „Modell“ auf Seite 5.  
Anm. 2) Einen Schlauch-Ø mit 1/8" verwenden.

**Anschlussgröße**

01	1/8
02	1/4
03	3/8
04	1/2

**Bestelloptionen**  
Siehe Seite 13 für detaillierte Angaben.

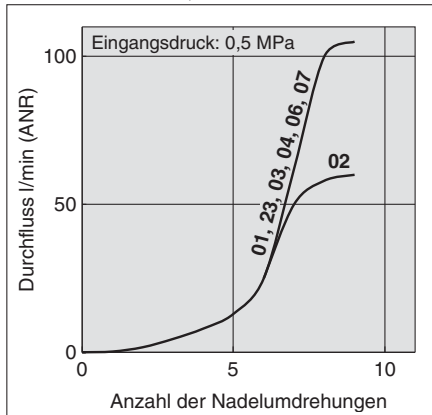
**Dichtung**  
Uni-AS

**Flächendichtung**  
AS-FG

**PTFE-Beschichtung/Dichtring**  
AS

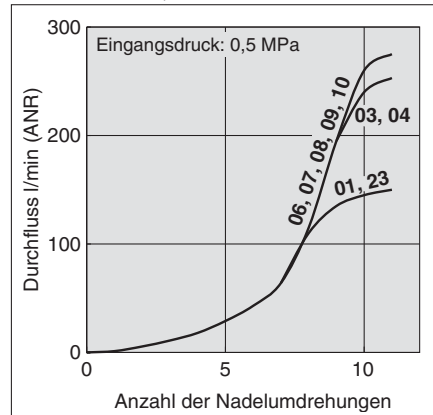
## Einstellnadel/Durchfluss-Kennlinien

AS1201F-M5□, AS1211F-M5□  
AS1301F-M5□, AS1311F-M5□

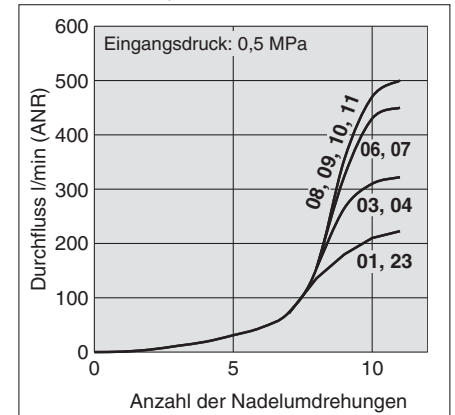


Anm.) -U10/32 hat dieselbe Spezifikation wie M5.

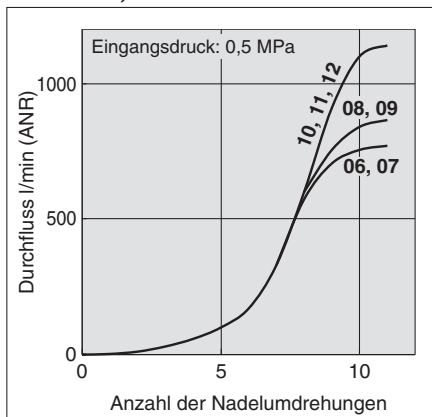
AS2201F-01, AS2211F-01  
AS2301F-01, AS2311F-01



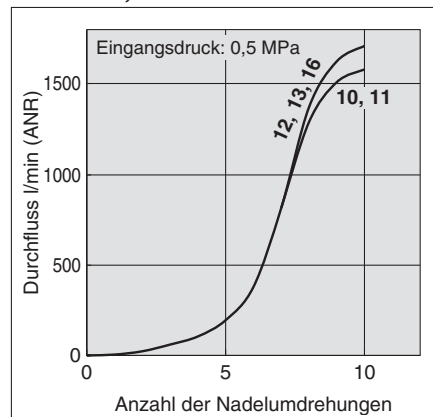
AS2201F-02, AS2211F-02  
AS2301F-02, AS2311F-02



AS3201F, AS3211F  
AS3301F, AS3311F



AS4201F, AS4211F  
AS4301F, AS4311F



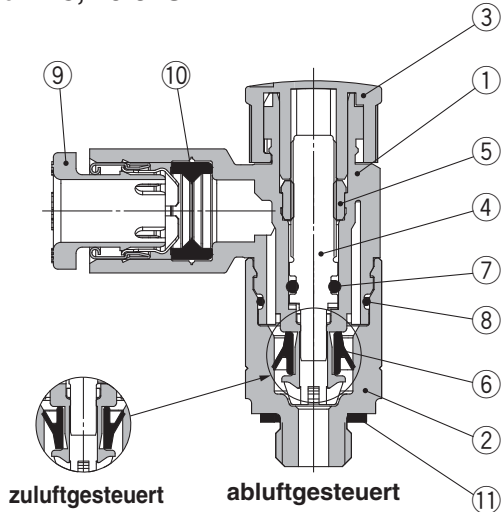
Anm.) Die Zahlen an den Durchfluss-Kennlinien im Diagramm zeigen den Schlauchausendurchmesser, wie durch die Bestellnummer definiert.



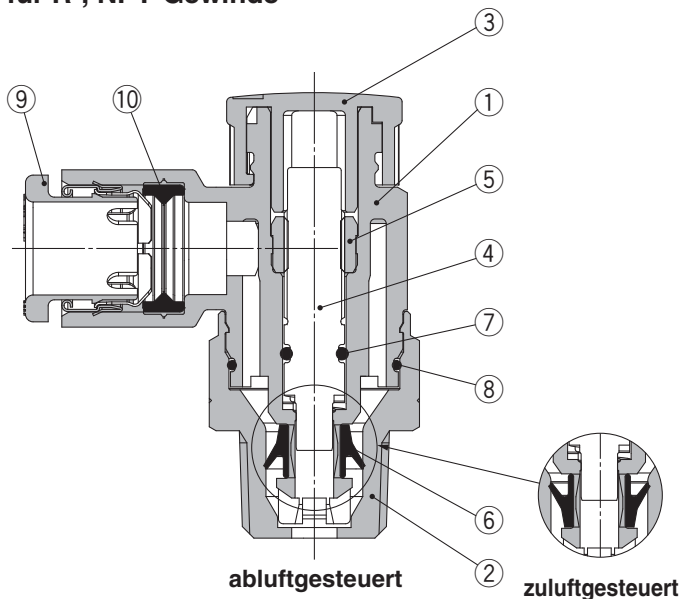
## Konstruktion

### Winkelausführung

Dichtungsmethode: Dichtring für M5, 10-32UNF



Dichtungsmethode: Gewindeabdichtung für R-, NPT-Gewinde

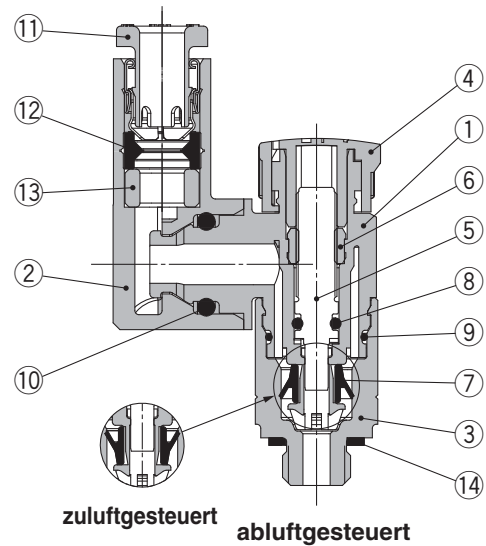


#### Stückliste

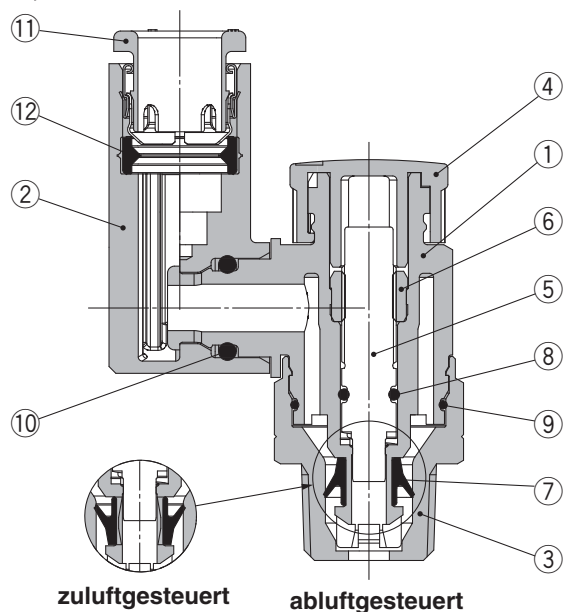
Pos.	Beschreibung	Material	Anm.
1	Gehäuse A	PBT	
2	Gehäuse B	Messing	chemisch vernickelt
3	Drehknopf	POM	
4	Nadel	PBT	
5	Nadelführung	Messing	chemisch vernickelt
6	U-Dichtring	HNBR	
7	O-Ring	NBR	
8	O-Ring	NBR	
9	Druckring-Kassette	—	
10	Dichtung	NBR	
11	Dichtring	NBR/rostfreier Stahl	
12	Flächendichtring	NBR	

### Universalausführung

Dichtungsmethode: Dichtring für M5, 10-32UNF



Dichtungsmethode: Gewindeabdichtung für R-, NPT-Gewinde



#### Stückliste

Pos.	Beschreibung	Material	Anm.
1	Gehäuse A	PBT	
2	Winkelgehäuse	PBT	
3	Gehäuse B	Messing	chemisch vernickelt
4	Drehknopf	POM	
5	Nadel	PBT	
6	Nadelführung	Messing	chemisch vernickelt
7	U-Dichtring	HNBR	
8	O-Ring	NBR	
9	O-Ring	NBR	
10	O-Ring	NBR	
11	Druckring-Kassette	—	
12	Dichtung	NBR	
13	Distanzstück	PBT (Anm.)	
14	Dichtring	NBR/rostfreier Stahl	

Anm.) Das Distanzstück wird nur bei Schläuchen mit einem Außen-Ø von 3,2 und 1/8" verwendet.

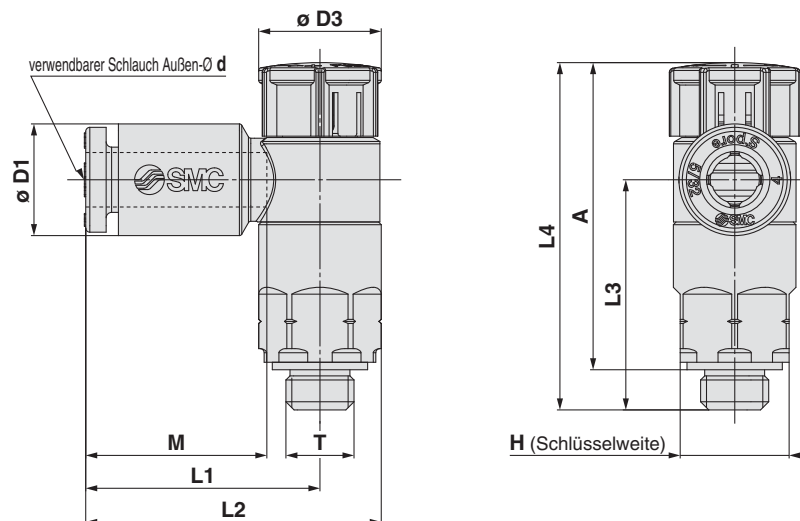
PTFE-Beschichtung/Dichtring  
AS-FG

Flächendichtring

Dichtring  
Uni-AS

## Abmessungen/ Winkelausführung

Dichtungsmethode: Dichtring  
für M5, 10-32UNF



### metrisch

Modell	d	T	H	D1	D3	L1	L2	L3	L4 Anm. 1)		A Anm. 2)		M	Gewicht [g]																	
									entriegelt	verriegelt	entriegelt	verriegelt																			
AS12□1F-M5E-02A	2	M5 x 0,8 10/32UNF	8 (9)	5,8	9,4 (9,4)	15,8	20,3 (20,6)	16,9	26,5	25,4	23,5	22,4	11,9	5																	
AS12□1F-U10/32E-02A																															
AS12□1F-M5E-23A	3,2			7,2		17,2	21,7 (22)						16,5		23,1 (23,4)	16,5					13,3	6									
AS12□1F-U10/32E-23A																															
AS12□1F-M5E-04A	4			8,2		18,6																									
AS12□1F-U10/32E-04A																															
AS12□1F-M5E-06A	6	10,4																													
AS12□1F-U10/32E-06A																															

Anm. 1) Referenzabmessungen

Anm. 2) Referenzabmessungen im eingeschraubten Zustand

Anm. 3) ( ) Bei der Wahl „Schlüsselweite 9 mm“ sind diese Werte zu beachten

### Zoll

Modell	d	T	H	D1	D3	L1	L2	L3	L4 Anm. 1)		A Anm. 2)		M	Gewicht [g]																
									entriegelt	verriegelt	entriegelt	verriegelt																		
AS12□1F-M5E-01A	1/8"	M5 x 0,8 10/32UNF	8 (9)	7,2	9,4 (9,4)	17,2	21,7 (22)	16,9	26,5	25,4	23,5	22,4	13,3	5																
AS12□1F-U10/32E-01A																														
AS12□1F-M5E-03A	5/32"			8,2		18,6	23,1 (23,4)						16,5								13,3	6								
AS12□1F-U10/32E-03A																														
AS12□1F-M5E-07A	1/4"			11,2																										
AS12□1F-U10/32E-07A																														

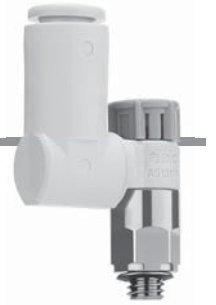
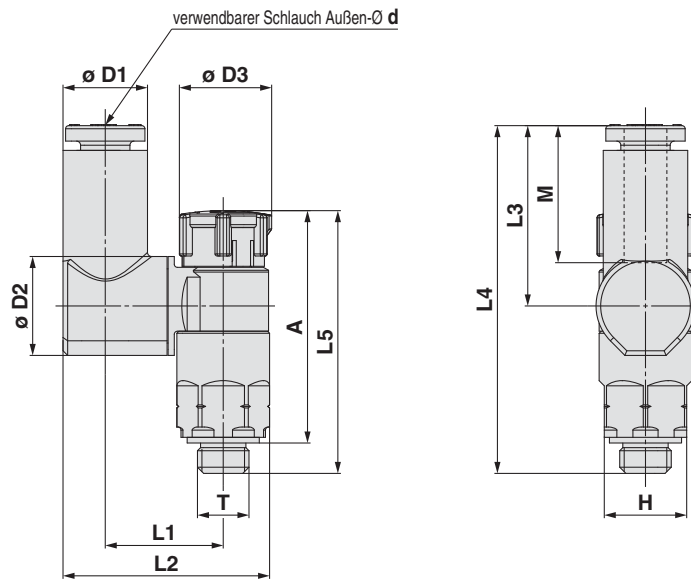
Anm. 1) Referenzabmessungen

Anm. 2) Referenzabmessungen im eingeschraubten Zustand

Anm. 3) ( ) Bei der Wahl „Schlüsselweite 9 mm“ sind diese Werte zu beachten

Abmessungen/ **Universalausführung**

Dichtungsmethode: Dichtring  
für M5, 10-32UNF



PTFE-Beschichtung/Dichtring  
AS-FG

Flächendichtring

Dichtring  
Uni-AS

metrisch

Modell	d	T	H	D1	D2	D3	L1	L2	L3	L4	L5 Anm. 1)		A Anm. 2)		M	Gewicht [g]
											entriegelt	verriegelt	entriegelt	verriegelt		
AS13□1F-M5E-23A	3,2	M5 x 0,8 10/32UNF	8 (9)	7,2	9,6	9,4 (9,4)	11,6	19,4 (19,7)	17,5	33,8	26,5	25,4	23,5	22,4	13,3	6
AS13□1F-U10/32E-23A				8,2				19,8 (20,1)								
AS13□1F-M5E-04A	4	M5 x 0,8 10/32UNF	8 (9)	8,2	9,6	9,4 (9,4)	11,5	19,8 (20,1)	17,5	33,8	26,5	25,4	23,5	22,4	13,3	6
AS13□1F-U10/32E-04A				10,4				20,9 (21,7)								
AS13□1F-M5E-06A	6	M5 x 0,8 10/32UNF	8 (9)	10,4	9,6	9,4 (9,4)	11,5	20,9 (21,7)	17,5	33,8	26,5	25,4	23,5	22,4	13,3	6
AS13□1F-U10/32E-06A				11,2				21,3 (21,6)								

Anm. 1) Referenzabmessungen

Anm. 2) Referenzabmessungen im eingeschraubten Zustand

Anm. 3) ( ) Bei der Wahl „Schlüsselweite 9 mm“ sind diese Werte zu beachten

Zoll

Modell	d	T	H	D1	D2	D3	L1	L2	L3	L4	L5 Anm. 1)		A Anm. 2)		M	Gewicht [g]
											entriegelt	verriegelt	entriegelt	verriegelt		
AS13□1F-M5E-01A	1/8"	M5 x 0,8 10/32UNF	8 (9)	7,2	9,6	9,4 (9,4)	11,6	19,4 (19,7)	17,5	33,8	26,5	25,4	23,5	22,4	13,3	6
AS13□1F-U10/32E-01A				8,2				19,8 (20,1)								
AS13□1F-M5E-03A	5/32"	M5 x 0,8 10/32UNF	8 (9)	8,2	9,6	9,4 (9,4)	11,5	19,8 (20,1)	17,5	33,8	26,5	25,4	23,5	22,4	13,3	6
AS13□1F-U10/32E-03A				11,2				21,3 (21,6)								
AS13□1F-M5E-07A	1/4"	M5 x 0,8 10/32UNF	8 (9)	11,2	9,6	9,4 (9,4)	11,5	21,3 (21,6)	17,5	33,8	26,5	25,4	23,5	22,4	13,3	6
AS13□1F-U10/32E-07A				11,2				21,3 (21,6)								

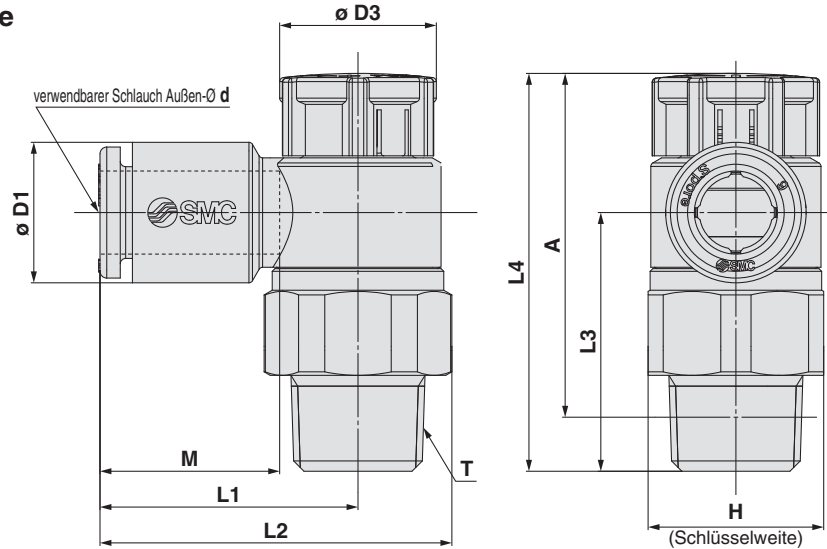
Anm. 1) Referenzabmessungen

Anm. 2) Referenzabmessungen im eingeschraubten Zustand

Anm. 3) ( ) Bei der Wahl „Schlüsselweite 9 mm“ sind diese Werte zu beachten

## Abmessungen/ Winkelausführung

Dichtungsmethode: Gewindeabdichtung  
für R-, NPT-Gewinde



### metrisch

Modell	d	T	H	D1	D3	L1	L2	L3	L4 Anm. 1)		A Anm. 2)		M	Gewicht [g]				
									entriegelt	verriegelt	entriegelt	verriegelt						
AS22□1F-01-23(S)A	3,2	1/8	13 (12,7)	7,2	12	19,1	26,2	19,1	30,6	29,2	27,5	26,1	13,3	9 (9)				
AS22□1F-01-04(S)A	4			8,2										10 (9)				
AS22□1F-01-06(S)A	6			10,4										10 (9)				
AS22□1F-01-08(S)A	8			13,2										11 (10)				
AS22□1F-01-10(S)A	10			15,9										12 (11)				
AS22□1F-02-23(S)A	3,2	1/4	17 (17,5)	7,2	13	20,9	30,2 (30,3)	22,6	36,6	35	31,1	29,5	13,3	18 (19)				
AS22□1F-02-04(S)A	4			8,2		13 (13)												
AS22□1F-02-06(S)A	6			10,4		23,4	32,7 (32,8)							13 (13)	23,9	33,2 (33,3)	14,2	19 (20)
AS22□1F-02-08(S)A	8			13,2		23,9	33,2 (33,3)							15,6	26,9	36,2 (36,3)	15,6	20 (21)
AS22□1F-02-10(S)A	10			15,9		26,9	36,2 (36,3)							15,6	20 (21)	15,6	20 (21)	
AS32□1F-02-06(S)A	6	1/4	19	10,4	16,6	21,8	32,1	36,4	50	48,4	44,5	42,9	13,3	40 (40)				
AS32□1F-02-08(S)A	8			13,2		22,7	33							14,2	41 (41)			
AS32□1F-02-10(S)A	10			15,9		26,7	37							15,6	42 (42)			
AS32□1F-02-12(S)A	12			18,5		29,7	40							17	43 (43)			
AS32□1F-03-06(S)A	6			3/8		19	10,4							16,6	21,8	32,1	28,7	42,3
AS32□1F-03-08(S)A	8	13,2	22,7		33		14,2	31 (32)										
AS32□1F-03-10(S)A	10	15,9	26,7		37		15,6	32 (33)										
AS32□1F-03-12(S)A	12	18,5	29,7		40		17	34 (35)										
AS42□1F-04-10(S)A	10	1/2	24 (23,8)		15,9		18,8	27,4	40,3 (40,2)	36,2	50,8	49,2	43,7		42,1	15,6		
AS42□1F-04-12(S)A	12			18,5	30,8	43,7 (43,6)		35,1	17	56 (55)								
AS42□1F-04-16(S)A	16			23,8	34,8	47,7 (47,6)		32,7	20,6	60 (59)								

Anm. 1) Referenzabmessungen Anm. 2) Referenzabmessungen im eingeschraubten Zustand Anm. 3) ( ) sind die Abmessungen mit NPT-Gewinde

### Zoll

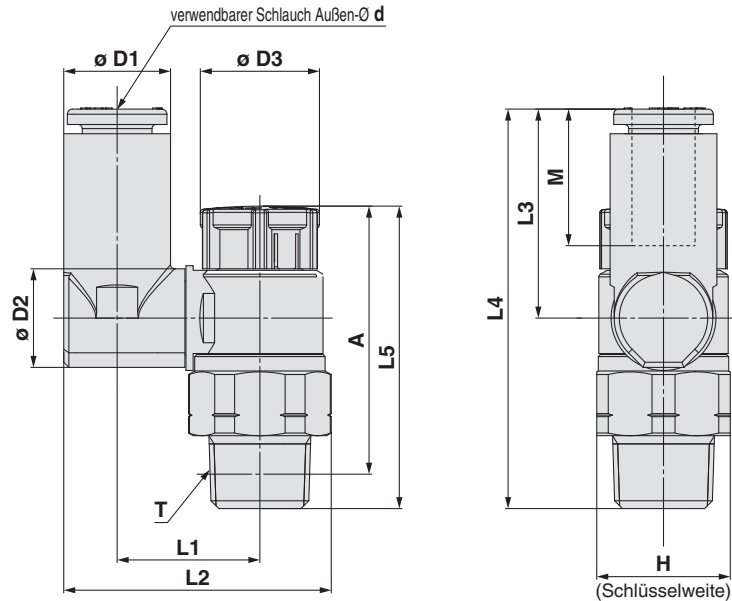
Modell	d	T	H	D1	D3	L1	L2	L3	L4 Anm. 1)		A Anm. 2)		M	Gewicht [g]				
									entriegelt	verriegelt	entriegelt	verriegelt						
AS22□1F-01-01(S)A	1/8"	1/8	13 (12,7)	7,2	12	19,1	26,2	19,1	30,6	29,2	27,5	26,1	13,3	9 (9)				
AS22□1F-01-03(S)A	5/32"			8,2										10 (9)				
AS22□1F-01-07(S)A	1/4"			11,2										10 (9)				
AS22□1F-01-09(S)A	5/16"			13,2										11 (10)				
AS22□1F-02-01(S)A	1/8"	1/4	17 (17,5)	7,2	13	20,9	30,2 (30,3)	22,6	36,6	35	31,1	29,5	13,3	18 (19)				
AS22□1F-02-03(S)A	5/32"			8,2		13 (13)	13 (13)							14,2	19 (20)			
AS22□1F-02-07(S)A	1/4"			11,2		23,4	32,7 (32,8)							15,6	26,9	36,2 (36,3)	15,6	20 (21)
AS22□1F-02-09(S)A	5/16"			13,2		23,9	33,2 (33,3)							15,6	20 (21)	15,6	20 (21)	
AS22□1F-02-11(S)A	3/8"			15,5		26,4	35,7 (35,8)							15,6	20 (21)	15,6	20 (21)	
AS32□1F-02-07(S)A	1/4"	1/4	19	11,2	16,6	21,8	32,1	36,4	50	48,4	44,5	42,9	13,3	40 (40)				
AS32□1F-02-09(S)A	5/16"			13,2		22,7	33							14,2	41 (41)			
AS32□1F-02-11(S)A	3/8"			15,5		26,7	37							15,6	42 (42)			
AS32□1F-03-07(S)A	1/4"	3/8	19	11,2	16,6	21,8	32,1	28,7	42,3	40,7	37,1	35,5	13,3	31 (32)				
AS32□1F-03-09(S)A	5/16"			13,2		22,7	33							14,2	31 (32)			
AS32□1F-03-11(S)A	3/8"			15,5		26,7	37							15,6	32 (33)			
AS42□1F-04-11(S)A	3/8"			1/2		24 (23,8)	15,5							18,8	27,4	40,3 (40,2)	36,2	50,8
AS42□1F-04-13(S)A	1/2"	19,3	30,9		43,8 (43,7)		34,7	17	56 (55)									

Anm. 1) Referenzabmessungen Anm. 2) Referenzabmessungen im eingeschraubten Zustand Anm. 3) ( ) sind die Abmessungen mit NPT-Gewinde



Abmessungen/ **Universalausführung**

Dichtungsmethode: Gewindeabdichtung  
für R-, NPT-Gewinde



metrisch

Modell	d	T	H	D1	D2	D3	L1	L2	L3	L4	L5 Anm. 1)		A Anm. 2)		M	Gewicht [g]		
											entriegelt	verriegelt	entriegelt	verriegelt				
AS23□1F-01-23(S)A	3,2	1/8	13 (12,7)	7,2	9,6	12	13,3	24	17,5	36	30,6	29,2	27,5	26,1	13,3	10 (10)		
AS23□1F-01-04(S)A	4			8,2			13,9	25,1										
AS23□1F-01-06(S)A	6			10,4			26,2	20,4									38,8	
AS23□1F-01-08(S)A	8	1/4	17 (17,5)	13,2	12,9	13	16,4	30,1	21,5	40	36,6	35	31,1	29,5	14,2	12 (12)		
AS23□1F-02-04(S)A	4			8,2			16,5	29,9 (30)									17,5	40,1
AS23□1F-02-06(S)A	6			11,2			19	33,8 (33,9)									21,4	43,9
AS23□1F-02-08(S)A	8	1/4	17 (17,5)	13,2	12,9	13	16,4	30,1	21,5	40	36,6	35	31,1	29,5	14,2	22 (22)		
AS23□1F-02-10(S)A	10			15,9			20,9	38,1 (38,2)									24,7	47,3
AS33□1F-02-06(S)A	6			1/4			19	11,2									12,9	16,6
AS33□1F-02-08(S)A	8	13,2	37,1		23,5	59,9												
AS33□1F-02-10(S)A	10	15,9	41,2		26,1	62,5												
AS33□1F-02-12(S)A	12	3/8	19	18,5	17,4	16,6	23	42,5	28,3	64,7	42,3	40,7	37,1	35,5	17	48 (48)		
AS33□1F-03-06(S)A	6			11,2			36	21,4									50,1	
AS33□1F-03-08(S)A	8			13,2			37,1	23,5									52,2	
AS33□1F-03-10(S)A	10	3/8	19	15,9	17,4	16,6	23	41,2	26,1	54,8	42,3	40,7	37,1	35,5	15,6	38 (39)		
AS33□1F-03-12(S)A	12			18,5			42,5	28,3									57	
AS43□1F-04-10(S)A	10			1/2			24 (23,8)	15,9									17,4	18,8
AS43□1F-04-12(S)A	12	18,5	21		26,2	48,3 (48,2)		28,3	63,4	17	64 (63)							

Anm. 1) Referenzabmessungen Anm. 2) Referenzabmessungen im eingeschraubten Zustand Anm. 3) ( ) sind die Abmessungen mit NPT-Gewinde

Zoll

Modell	d	T	H	D1	D2	D3	L1	L2	L3	L4	L5 Anm. 1)		A Anm. 2)		M	Gewicht [g]		
											entriegelt	verriegelt	entriegelt	verriegelt				
AS23□1F-01-01(S)A	1/8"	1/8	13 (12,7)	7,2	9,6	12	13,3	24	17,5	36	30,6	29,2	27,5	26,1	13,3	10 (10)		
AS23□1F-01-03(S)A	5/32"			8,2			13,9	25,1										
AS23□1F-01-07(S)A	1/4"			11,2			29,1	20,2									38,7	
AS23□1F-01-09(S)A	5/16"	1/4	17 (17,5)	13,2	10,2	12	16,4	30,1	21,5	40	36,6	35	31,1	29,5	14,2	12 (12)		
AS23□1F-02-03(S)A	5/32"			8,2			16,5	29,9 (30)									17,5	40,1
AS23□1F-02-07(S)A	1/4"			11,2			19	33,8 (33,9)									21,4	43,9
AS23□1F-02-09(S)A	5/16"	1/4	17 (17,5)	13,2	12,9	13	16,4	30,1	21,5	40	36,6	35	31,1	29,5	14,2	22 (22)		
AS23□1F-02-11(S)A	3/8"			15,9			20,9	38,1 (38,2)									24,7	47,3
AS33□1F-02-07(S)A	1/4"			3/8			19	11,2									12,9	16,6
AS33□1F-02-09(S)A	5/16"	13,2	37,1		23,5	59,9												
AS33□1F-02-11(S)A	3/8"	15,9	41,2		26,1	62,5												
AS33□1F-03-07(S)A	1/4"	3/8	19	11,2	12,9	16,6	20,2	36	21,4	50,1	42,3	40,7	37,1	35,5	13,3	34 (35)		
AS33□1F-03-09(S)A	5/16"			13,2			37,1	23,5									52,2	
AS33□1F-03-11(S)A	3/8"			15,9			41,2	26,1									54,8	
AS43□1F-04-11(S)A	3/8"	1/2	24 (23,8)	15,9	17,4	18,8	25,6	46,4 (46,3)	26,1	61,2	50,8	49,2	43,7	42,1	15,6	61 (59)		
AS43□1F-04-13(S)A	1/2"			18,5			21	26,2									48,3 (48,2)	28,3

Anm. 1) Referenzabmessungen Anm. 2) Referenzabmessungen im eingeschraubten Zustand Anm. 3) ( ) sind die Abmessungen mit NPT-Gewinde

# Serie AS

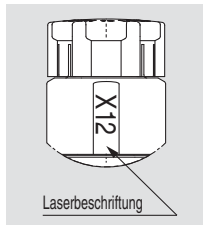
## Bestelloptionen

SMC informiert Sie über Details zu Abmessungen, technischen Daten und Lieferzeiten.



### 1 Schmiermittel: Vaseline

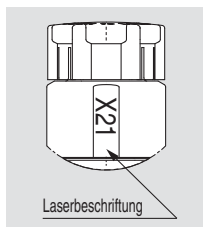
-X12



Beispiel: AS2201F-01-04SA-X12

### 2 Fettfrei (Dichtung: fluorbeschichtet) + Drossel (ohne Rückschlagventil)

-X21



Beispiel: AS2201F-01-04SA-X21

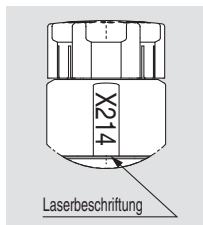
Anm. 1) Nicht partikelfrei.

Anm. 2) Die Drossel ist nur mit der Bestell-Nr. der abluftgesteuerten Ausführung erhältlich.

Anm. 3) Nur die Nadel und der O-Ring sind fluorbeschichtet.

### 3 Drossel (ohne Rückschlagventil)

-X214

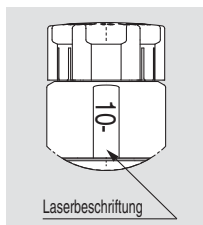


Beispiel: AS2201F-01-04SA-X214

Anm.) Die Drossel ist nur mit der Bestell-Nr. der abluftgesteuerten Ausführung erhältlich.

### 4 Reinraumserie

10-



Beispiel: 10-AS2201F-01-04SA

Anm. 1) Fluor Fett wird verwendet.

Anm. 2) Die Partikelerzeugung entspricht dem Grad 3.

Anm. 3) Außer Ausführung mit G-Gewinde.

# Drosselrückschlagventil mit Steckverbindung

## Ausführung aus rostfreiem Stahl

### Winkel-Typ/Universal-Typ

# Serie AS-FG



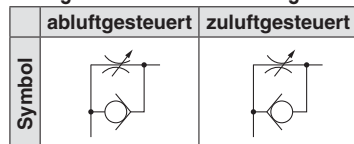
## Modell

Modell		Anschlussgröße	Dichtungsmethode	verwendbarer Schlauch Außen-Ø														
Winkelausführung	Universal-Typ			metrisch						Zoll								
				2 Anm. 2)	3,2	4	6	8	10	12	16	1/8"	5/32"	1/4"	5/16"	3/8"	1/2"	
AS12□1FG-M5	AS13□1FG-M5	M5 x 0,8	Dichtring	● Anm. 3)	●	●	●					●	●	●				
AS12□1FG-U10/32	AS13□1FG-U10/32	10-32UNF		● Anm. 3)	●	●	●						●	●	●			
AS22□1FG-□01	AS23□1FG-□01	R NPT	Anm. 1) Gewindeabdichtung		●	●	●	●	● Anm. 3)			●	●	●	●			
AS22□1FG-□02	AS23□1FG-□02			1/8		● Anm. 3)	●	●	●	●			● Anm. 3)	●	●	●	●	
AS32□1FG-□02	AS33□1FG-□02			1/4				●	●	●	●				●	●	●	
AS32□1FG-□03	AS33□1FG-□03			3/8				●	●	●	●				●	●	●	
AS42□1FG-□04	AS43□1FG-□04	1/2						●	●	● Anm. 3)						●	●	
AS22□1FG-G01	AS23□1FG-G01	G	Flächendichtring		●	●	●	●	● Anm. 3)									
AS22□1FG-G02	AS23□1FG-G02			1/8		● Anm. 3)	●	●	●	●								
AS32□1FG-G02	AS33□1FG-G02			1/4				●	●	●	●							
AS32□1FG-G03	AS33□1FG-G03			3/8				●	●	●	●							
AS42□1FG-G04	AS43□1FG-G04			1/2						●	●	● Anm. 3)						

Anm. 1) Optional auch ohne Dichtungsmaterial erhältlich.  
 Anm. 2) Für Ø 2 können nur Polyurethanschläuche verwendet werden.  
 Anm. 3) Universal-Ausführung nicht erhältlich.

## Technische Daten

### Anzeige der Durchflussrichtung auf dem Gehäuse



Medium	Druckluft
Prüfdruck	1,5 MPa
max. Betriebsdruck	1 MPa
min. Betriebsdruck	0,1 MPa
Umgebungs- und Medientemperatur	-5 bis 60 °C (nicht gefroren)
verwendbares Schlauchmaterial	Polyamid, Soft Polyamid, Polyurethan Anm.), FEP, PFA

Anm.) Beachten Sie den max. Betriebsdruck bei der Verwendung von Soft Polyamid- und Polyurethan-Schläuchen.  
 (Weitere Details entnehmen Sie bitte unserem **WEB-Katalog** oder „Best Pneumatics No. (6)“)

## ⚠ Achtung

Vor der Inbetriebnahme durchlesen.  
 Siehe Umschlagseite für Sicherheitshinweise.  
 Für produktspezifische Sicherheitshinweise für Durchflussregelgeräte siehe „Sicherheitshinweise zur Handhabung von SMC-Produkten“ und die Bedienungsanleitung (auf unserer Internetseite).

## Durchfluss und Leitwert

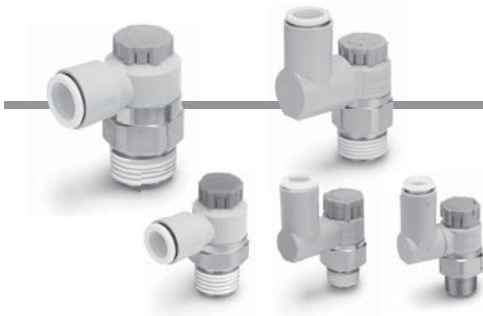
Modell	AS12□1FG-M5	AS13□1FG-M5	AS22□1FG-□01	AS23□1FG-□01	AS22□1FG-□02	AS23□1FG-□02	AS32□1FG	AS33□1FG	AS42□1FG	AS43□1FG					
	Schlauch Außen-Ø	metrische Größe 2	3,2 4 6	3,2	4	6 8 10	3,2	4	6	8 10	6	8	10 12	10	12 16
	Zoll Größe	1/8" 1/4" 5/32"	1/8"	5/32"	1/4" 5/16"	1/8"	5/32"	—	1/4" 5/16" 3/8"	1/4"	5/16"	3/8"	3/8"	1/2"	
C-Werte: Leitwert	freier Durchfluss	0,2	0,3	0,4	0,6	0,6	0,7	1,0	1,3	1,5	1,6	1,7	2,5	4,4	4,8
	geregelter Durchfluss	0,2	0,3	0,4	0,7	0,8	0,6	0,9	1,3	2,1	2,4	3,3	4,4	4,9	
b-Werte: kritisches Druckverhältnis	freier Durchfluss	0,3	0,4	0,2	0,3	0,3	0,3	0,4	0,4	0,3	0,3	0,3	0,3	0,3	
	geregelter Durchfluss	0,2	0,2	0,2	0,3	0,3	0,3	0,3	0,3	0,3	0,3	0,3	0,3	0,3	

Anm. 1) 10-32UNF hat dieselben Spezifikationen wie M5.  
 Anm. 2) Die C-Werte und b-Werte für den geregelten Durchfluss gelten bei vollständig geöffneter Nadel, die Werte für den freien Durchfluss gelten bei vollständig geschlossener Nadel.

# Serie AS-FG



## Bestellschlüssel



### • verwendbarer Schlauch Außen-Ø <sup>Anm. 1)</sup>

metrisch		Zoll	
02	2	01	1/8"
23	3,2 <sup>Anm. 2)</sup>	03	5/32"
04	4	07	1/4"
06	6		

Anm. 1) Für die Wahl des verwendbaren Schlauch Außen-Ø siehe „Modell“ auf Seite 14.

Die Farbe des Druckrings ist weiß (metrisch, Zoll).

Anm. 2) Einen Schlauch-Ø mit 1/8" verwenden.

### Baugröße

1	M5 x 0,8 10-32UNF
---	----------------------

### Anschlussgröße

M5	M5 x 0,8
U10/32	10-32UNF

**Baugröße 1**

AS 1 2 0 1 FG - M5 - 06 A -

**Baugröße 2/3/4**

AS 2 2 0 1 FG - 01 - 06 S A -

### Baugröße

2	1/8, 1/4
3	3/8
4	1/2

### Ausführung

2	Winkel
3	Universal

### Steuerungsart <sup>Anm.)</sup>

0	abluftegesteuert
1	zuluftegesteuert

Anm.) Die abluftegesteuerte und die zuluftegesteuerte Ausführung lassen sich anhand der Drehknopf Farbe unterscheiden.  
 abluftegesteuert: grau  
 zuluftegesteuert: hellblau

### Ausführung aus rostfreiem Stahl (rostfreier Stahl 303)

Anm. 1) Das Material lässt sich anhand der Farbe des Druckrings voneinander unterscheiden.

Ausführung aus rostfreiem Stahl: weiß

Anm. 2) Weiß wird auch für die Zollgröße verwendet.

### Gewindeart

—	R
N	NPT
G	G

### • Anschlussgröße

01	1/8
02	1/4
03	3/8
04	1/2

• **Bestelloptionen**  
 Siehe Seite 25 für detaillierte Angaben.

• **verriegelbare Ausführung**

### • Dichtungsmethode

—	ohne Gewindeabdichtung
S	Gewindeabdichtung

Anm.) Die Ausführung mit G-Gewinde gibt es nur mit Flächendichtung.  
 Die Option "—/ohne Gewindeabdichtung" wählen.  
 Beispiel: AS2201FG-G01-06A

### • verwendbarer Schlauch Außen-Ø <sup>Anm. 1)</sup>

metrisch		Zoll <sup>Anm. 3)</sup>	
23	3,2 <sup>Anm. 2)</sup>	01	1/8"
04	4	03	5/32"
06	6	07	1/4"
08	8	09	5/16"
10	10	11	3/8"
12	12	13	1/2"
16	16		

Anm. 1) Für die Wahl des verwendbaren Schlauch Außen-Ø siehe „Modell“ auf Seite 14.  
 Die Farbe des Druckrings ist weiß (metrisch, Zoll).

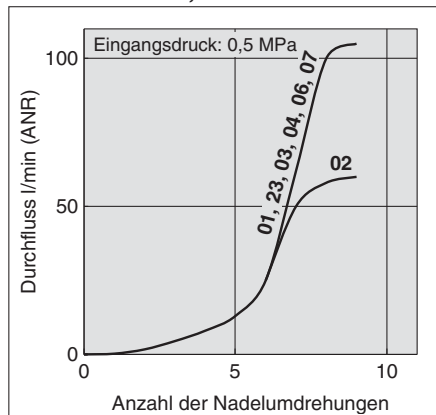
Anm. 2) Einen Schlauch-Ø mit 1/8" verwenden.

Anm. 3) Für die Ausführung mit G-Gewinde ist nur die metrische Größe erhältlich.



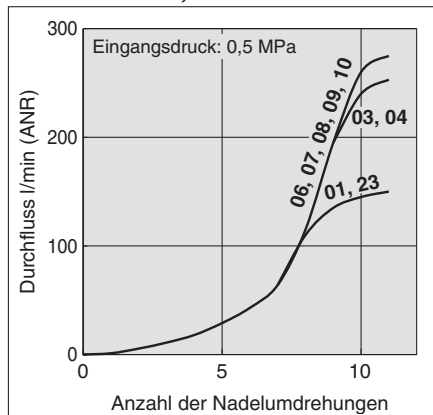
**Einstellnadel/Durchfluss-Kennlinien**

**AS1201FG-M5, AS1211FG-M5  
AS1301FG-M5, AS1311FG-M5**

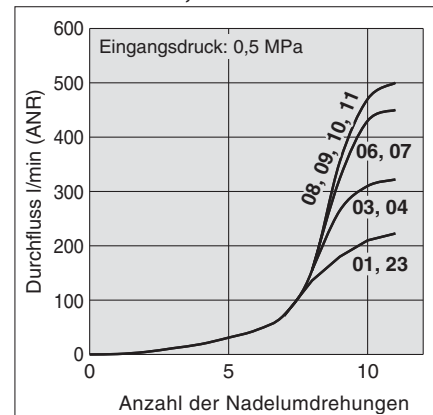


Anm.) -U10/32 hat dieselbe Spezifikation wie M5.

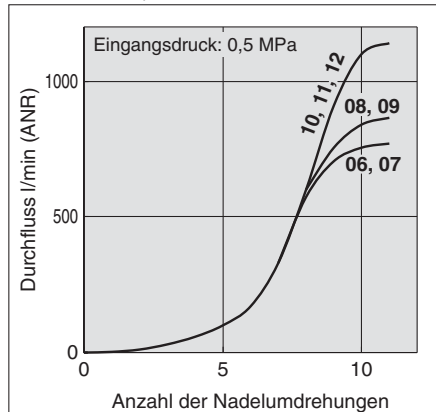
**AS2201FG-01, AS2211FG-01  
AS2301FG-01, AS2311FG-01**



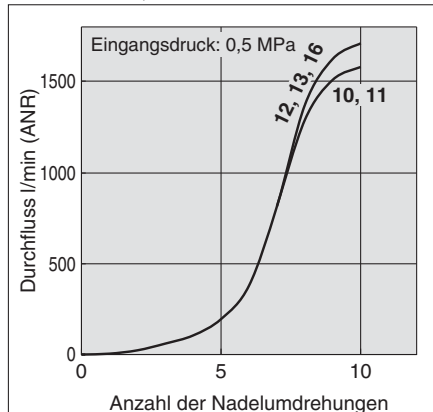
**AS2201FG-02, AS2211FG-02  
AS2301FG-02, AS2311FG-02**



**AS3201FG, AS3211FG  
AS3301FG, AS3311FG**



**AS4201FG, AS4211FG  
AS4301FG, AS4311FG**



Anm.) Die Zahlen an den Durchfluss-Kennlinien im Diagramm zeigen den Schlauchausendurchmesser, wie durch die Bestellnummer definiert.

PTFE-Beschichtung/Dichtring  
**AS-FG**

Flächendichtring

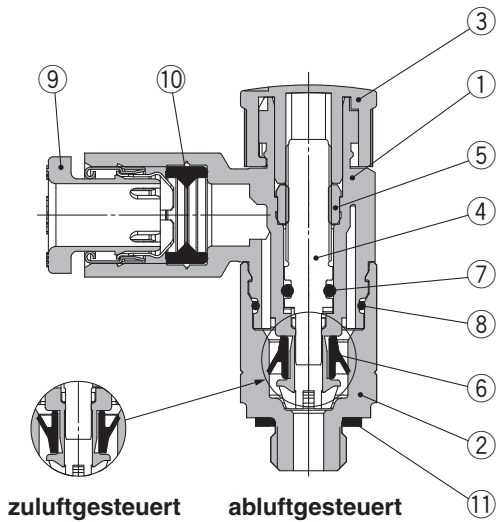
Dichtring  
**Uni-AS**

# Serie AS-FG

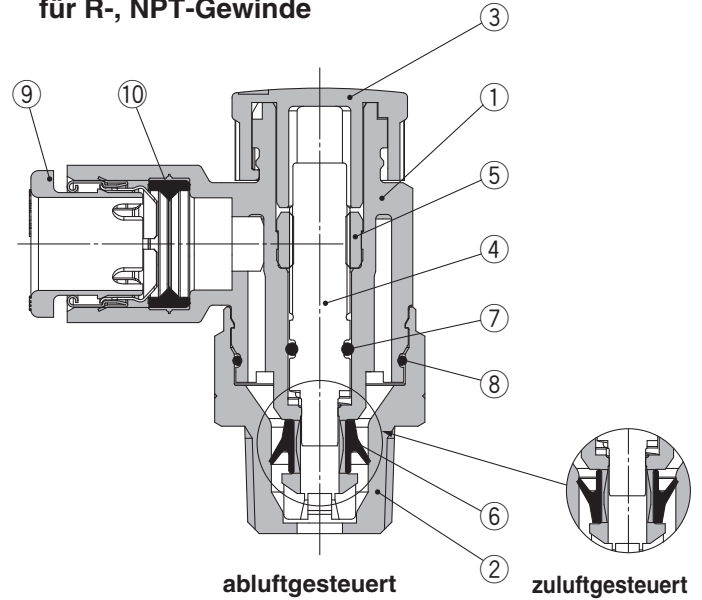
## Konstruktion

### Winkelausführung

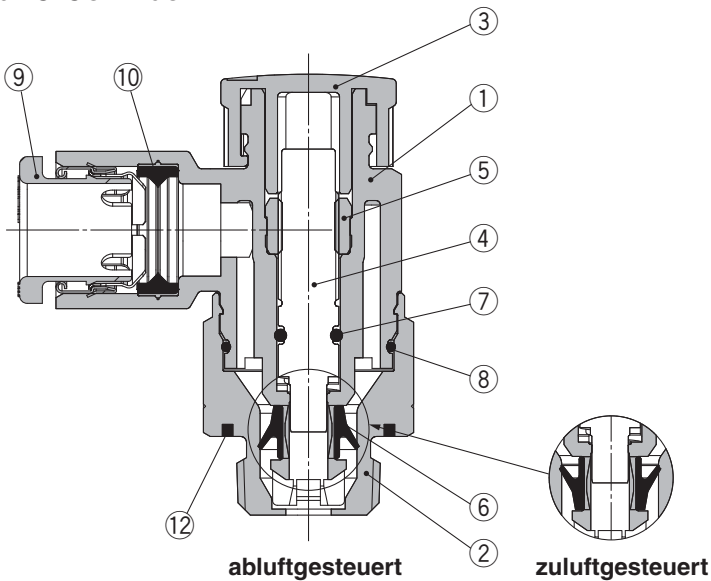
Dichtungsmethode: Dichtring  
für M5, 10-32UNF



Dichtungsmethode: Gewindeabdichtung  
für R-, NPT-Gewinde



Dichtungsmethode: Flächendichtring  
für G-Gewinde



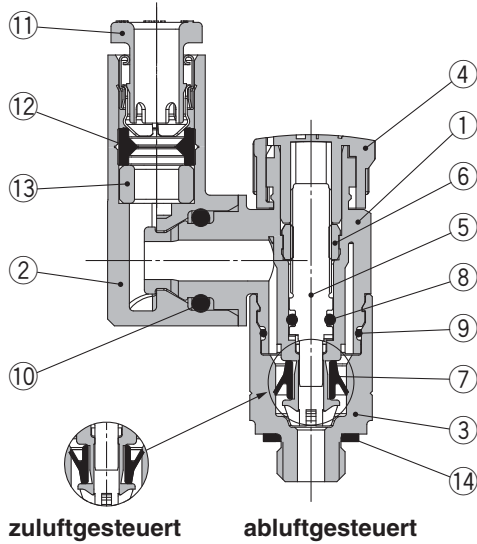
### Stückliste

Pos.	Beschreibung	Material	Anm.
1	Gehäuse A	PBT	
2	Gehäuse B	rostfreier Stahl	
3	Drehknopf	POM	
4	Nadel	PBT	
5	Nadelführung	rostfreier Stahl	
6	U-Dichtring	HNBR	
7	O-Ring	NBR	
8	O-Ring	NBR	
9	Druckring-Kassette	—	
10	Dichtung	NBR	
11	Dichtring	NBR/rostfreier Stahl	
12	Flächendichtring	NBR	

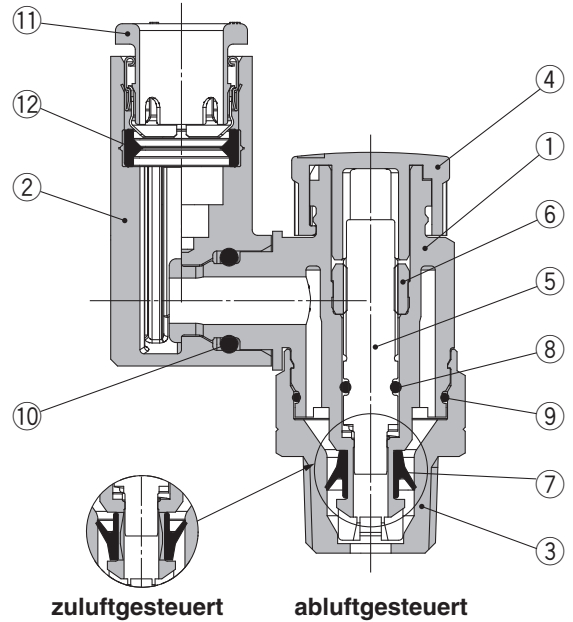
## Konstruktion

### Universalausführung

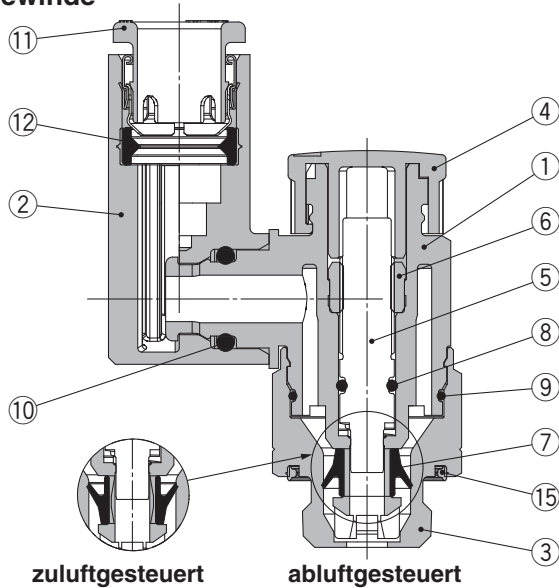
Dichtungsmethode: Dichtring  
für M5, 10-32UNF



Dichtungsmethode: Gewindeabdichtung  
für R-, NPT-Gewinde



Dichtungsmethode: Flächendichtring  
für G-Gewinde



### Stückliste

Pos.	Beschreibung	Material	Anm.
1	Gehäuse A	PBT	
2	Winkelgehäuse	PBT	
3	Gehäuse B	rostfreier Stahl	
4	Drehknopf	POM	
5	Nadel	PBT	
6	Nadelführung	rostfreier Stahl	
7	U-Dichtring	HNBR	
8	O-Ring	NBR	
9	O-Ring	NBR	
10	O-Ring	NBR	
11	Druckring-Kassette	—	
12	Dichtung	NBR	
13	Distanzstück	PBT (Anm.)	
14	Dichtring	NBR/rostfreier Stahl	
15	Flächendichtring	NBR	

Anm.) Das Distanzstück wird nur bei Schläuchen mit einem Außen-Ø von 3,2 und 1/8" verwendet.

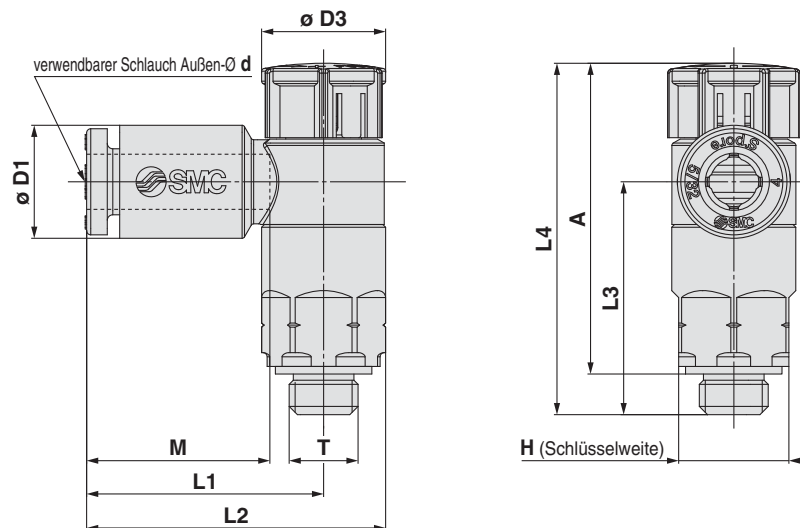
PTFE-Beschichtung/Dichtring  
AS-FG

Flächendichtring

Dichtring  
Uni-AS

## Abmessungen/ Winkelausführung

Dichtungsmethode: Dichtring  
für M5, 10-32UNF



### metrisch

Modell	d	T	H	D1	D3	L1	L2	L3	L4 Anm. 1)		A Anm. 2)		M	Gewicht [g]				
									entriegelt	verriegelt	entriegelt	verriegelt						
AS12□1FG-M5-02A	2	M5 x 0,8 10/32UNF	8	5,8	9,4	15,8	20,3	16,9	26,5	25,4	23,5	22,4	11,9	5				
AS12□1FG-U10/32-02A				7,2														
AS12□1FG-M5-23A	3,2			8,2		17,2	21,7						18,6		23,1	16,5	13,3	6
AS12□1FG-U10/32-23A				10,4														
AS12□1FG-M5-04A	4																	
AS12□1FG-U10/32-04A	6																	
AS12□1FG-M5-06A																		
AS12□1FG-U10/32-06A																		

Anm. 1) Referenzabmessungen

Anm. 2) Referenzabmessungen im eingeschraubten Zustand

### Zoll

Modell	d	T	H	D1	D3	L1	L2	L3	L4 Anm. 1)		A Anm. 2)		M	Gewicht [g]		
									entriegelt	verriegelt	entriegelt	verriegelt				
AS12□1FG-M5-01A	1/8"	M5 x 0,8 10/32UNF	8	7,2	9,4	17,2	21,7	16,9	26,5	25,4	23,5	22,4	13,3	5		
AS12□1FG-U10/32-01A				8,2												
AS12□1FG-M5-03A	5/32"			11,2		18,6	23,1						16,5		13,3	6
AS12□1FG-U10/32-03A																
AS12□1FG-M5-07A	1/4"															
AS12□1FG-U10/32-07A																

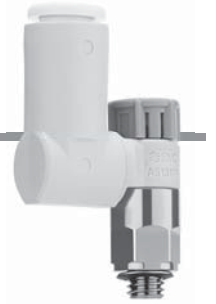
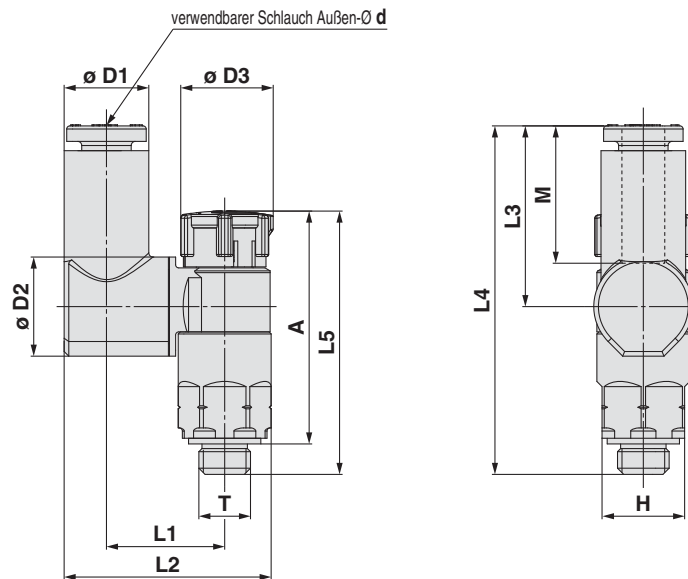
Anm. 1) Referenzabmessungen

Anm. 2) Referenzabmessungen im eingeschraubten Zustand



Abmessungen/ **Universalausführung**

Dichtungsmethode: Dichtring  
für M5, 10-32UNF



PTFE-Beschichtung/Dichtring  
AS-FG

Flächendichtring

Dichtring  
Uni-AS

metrisch

Modell	d	T	H	D1	D2	D3	L1	L2	L3	L4	L5 Anm. 1)		A Anm. 2)		M	Gewicht [g]				
											entriegelt	verriegelt	entriegelt	verriegelt						
AS13□1FG-M5-23A	3,2	M5 x 0,8 10/32UNF	8	7,2	9,6	9,4	11,6	19,7	17,5	33,8	26,5	25,4	23,5	22,4	13,3	6				
AS13□1FG-U10/32-23A																				
AS13□1FG-M5-04A	4			10,4													11,5	20,1	20,4	36,6
AS13□1FG-U10/32-04A																				
AS13□1FG-M5-06A	6			11,2													21,2	20,2	36,5	
AS13□1FG-U10/32-06A																				

Anm. 1) Referenzabmessungen

Anm. 2) Referenzabmessungen im eingeschraubten Zustand

Zoll

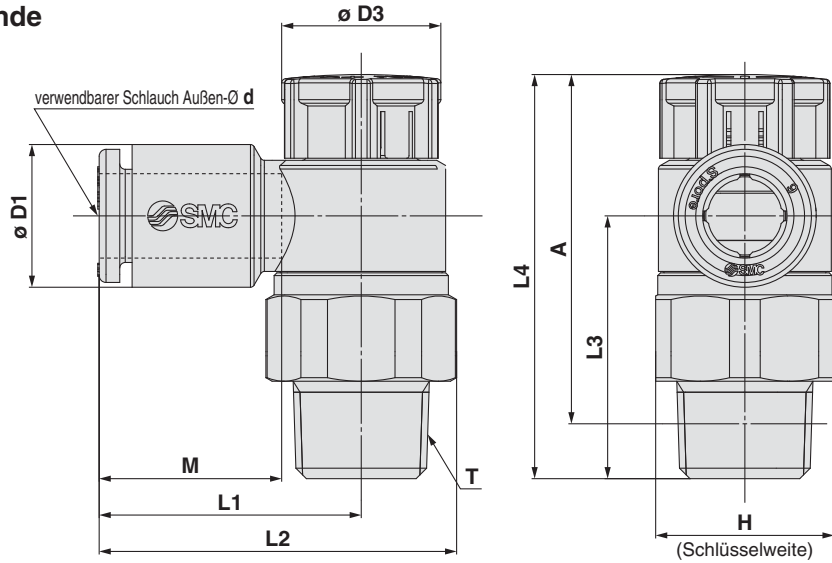
Modell	d	T	H	D1	D2	D3	L1	L2	L3	L4	L5 Anm. 1)		A Anm. 2)		M	Gewicht [g]			
											entriegelt	verriegelt	entriegelt	verriegelt					
AS13□1FG-M5-01A	1/8"	M5 x 0,8 10/32UNF	8	7,2	9,6	9,4	11,6	19,7	17,5	33,8	26,5	25,4	23,5	22,4	13,3	6			
AS13□1FG-U10/32-01A																			
AS13□1FG-M5-03A	5/32"			11,2													21,6	20,2	36,5
AS13□1FG-U10/32-03A																			
AS13□1FG-M5-07A	1/4"			11,2													21,6	20,2	36,5
AS13□1FG-U10/32-07A																			

Anm. 1) Referenzabmessungen

Anm. 2) Referenzabmessungen im eingeschraubten Zustand

## Abmessungen/ Winkelausführung

Dichtungsmethode: Gewindeabdichtung  
für R-, NPT-Gewinde



### metrisch

Modell	d	T	H	D1	D3	L1	L2	L3	L4 Anm. 1)		A Anm. 1)		M	Gewicht [g]										
									entriegelt	verriegelt	entriegelt	verriegelt												
AS22□1FG-01-23(S)A	3,2	1/8	13 (12,7)	7,2	12	19,1	26,2	19,1	30,6	29,2	27,5	26,1	13,3	9 (9)										
AS22□1FG-01-04(S)A	4			8,2										10,4	22,4	29,5	14,2	11 (10)						
AS22□1FG-01-06(S)A	6			10,4										13,2	25,3	32,4	15,6	12 (11)						
AS22□1FG-01-08(S)A	8			13,2										15,9	20,9	30,2 (30,3)	22,6	36,6	35	31,1	29,5	13,3	17 (18)	
AS22□1FG-01-10(S)A	10			15,9										22,4	29,5	14,2							11 (10)	
AS22□1FG-02-23(S)A	3,2	1/4	17 (17,5)	7,2	13	20,9	30,2 (30,3)	22,6	36,6	35	31,1	29,5	13,3	17 (18)										
AS22□1FG-02-04(S)A	4			8,2										10,4	23,4	32,7 (32,8)							14,2	18 (19)
AS22□1FG-02-06(S)A	6			10,4										13,2	23,9	33,2 (33,3)							15,6	19 (20)
AS22□1FG-02-08(S)A	8			13,2										15,9	26,9	36,2 (36,3)	17	20 (19)						
AS22□1FG-02-10(S)A	10			15,9										20,9	30,2 (30,3)	36,4	50	48,4	44,5	42,9	13,3	40 (40)		
AS32□1FG-02-06(S)A	6	1/4	19	10,4	16,6	21,8	32,1	36,4	50	48,4	44,5	42,9	13,3	40 (40)										
AS32□1FG-02-08(S)A	8			13,2										22,7	33							14,2	41 (41)	
AS32□1FG-02-10(S)A	10			15,9										26,7	37							15,6	42 (42)	
AS32□1FG-02-12(S)A	12			18,5										29,7	40							17	43 (43)	
AS32□1FG-03-06(S)A	6			3/8										19	10,4	16,6	21,8	32,1	28,7	42,3	40,7	37,1	35,5	13,3
AS32□1FG-03-08(S)A	8	13,2	22,7		33	14,2	30 (31)																	
AS32□1FG-03-10(S)A	10	15,9	26,7		37	15,6	30 (31)																	
AS32□1FG-03-12(S)A	12	18,5	29,7		40	17	32 (33)																	
AS42□1FG-04-10(S)A	10	1/2	24 (23,8)		15,9	18,8	27,4	40,3 (40,2)	36,2	50,8	49,2	43,7	42,1		15,6									
AS42□1FG-04-12(S)A	12			18,5	30,8									43,7 (43,6)		35,1	17	54 (53)						
AS42□1FG-04-16(S)A	16			23,8	34,8									47,7 (47,6)		32,7	20,6	58 (57)						

Anm. 1) Referenzabmessungen Anm. 2) Referenzabmessungen im eingeschraubten Zustand Anm. 3) ( ) sind die Abmessungen mit NPT-Gewinde

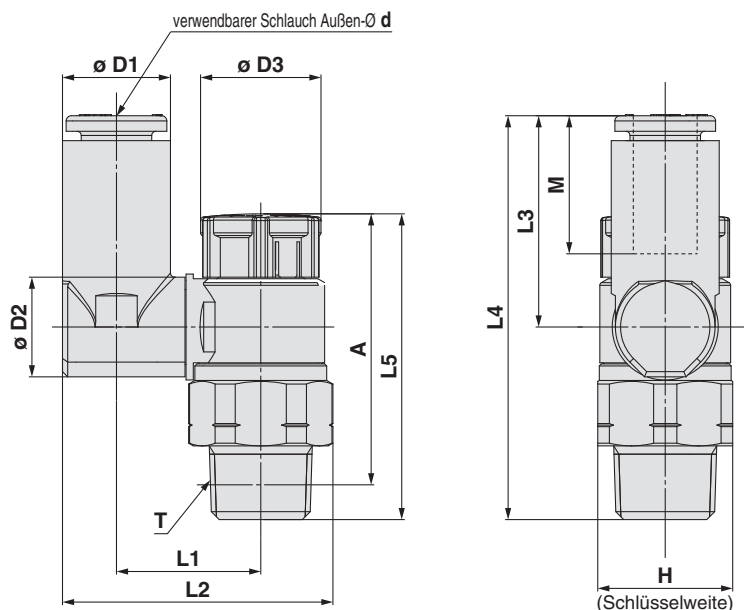
### Zoll

Modell	d	T	H	D1	D3	L1	L2	L3	L4 Anm. 1)		A Anm. 2)		M	Gewicht [g]									
									entriegelt	verriegelt	entriegelt	verriegelt											
AS22□1FG-01-01(S)A	1/8"	1/8	13 (12,7)	7,2	12	19,1	26,2	19,1	30,6	29,2	27,5	26,1	13,3	9 (9)									
AS22□1FG-01-03(S)A	5/32"			8,2										10,4	22,4	29,5	14,2	10 (9)					
AS22□1FG-01-07(S)A	1/4"			11,2										13,2	25,3	32,4	15,6	11 (10)					
AS22□1FG-01-09(S)A	5/16"			13,2										20,9	30,2 (30,3)	22,6	36,6	35	31,1	29,5	13,3	17 (18)	
AS22□1FG-02-01(S)A	1/8"	7,2	10,4	23,4	32,7 (32,8)	14,2	18 (18)																
AS22□1FG-02-03(S)A	5/32"	8,2	13,2	23,9	33,2 (33,3)	15,6	19 (19)																
AS22□1FG-02-07(S)A	1/4"	11,2	15,5	26,4	35,7 (35,8)	17	20 (20)																
AS22□1FG-02-09(S)A	5/16"	13,2	20,9	30,2 (30,3)	36,4	50	48,4	44,5	42,9	13,3	40 (40)												
AS22□1FG-02-11(S)A	3/8"	15,5	22,7	33							14,2	41 (41)											
AS32□1FG-02-07(S)A	1/4"	1/4	19	11,2							16,6	21,8	32,1	36,4	50	48,4	44,5	42,9	13,3	40 (40)			
AS32□1FG-02-09(S)A	5/16"			13,2																22,7	33	14,2	41 (41)
AS32□1FG-02-11(S)A	3/8"			15,5																26,7	37	15,6	42 (42)
AS32□1FG-03-07(S)A	1/4"	3/8	19	11,2	16,6	21,8	32,1	28,7	42,3	40,7	37,1	35,5	13,3	29 (30)									
AS32□1FG-03-09(S)A	5/16"			13,2										22,7	33	14,2	30 (31)						
AS32□1FG-03-11(S)A	3/8"			15,5										26,7	37	15,6	30 (31)						
AS42□1FG-04-11(S)A	3/8"			1/2										24 (23,8)	15,5	18,8	27,4	40,3 (40,2)	36,2	50,8	49,2	43,7	42,1
AS42□1FG-04-13(S)A	1/2"	19,3	30,9		43,8 (43,7)	34,7	17	54 (53)															

Anm. 1) Referenzabmessungen Anm. 2) Referenzabmessungen im eingeschraubten Zustand Anm. 3) ( ) sind die Abmessungen mit NPT-Gewinde

Abmessungen/ **Universalausführung**

Dichtungsmethode: Gewindeabdichtung  
für R-, NPT-Gewinde



metrisch

Modell	d	T	H	D1	D2	D3	L1	L2	L3	L4	L5 Anm. 1)		A Anm. 2)		M	Gewicht [g]
											entriegelt	verriegelt	entriegelt	verriegelt		
AS23□1FG-01-23(S)A	3,2	1/8	13 (12,7)	7,2	9,6	12	13,3	24	17,5	36	30,6	29,2	27,5	26,1	13,3	10 (9)
AS23□1FG-01-04(S)A	4			8,2			13,9	25,1								10 (10)
AS23□1FG-01-06(S)A	6			10,4			26,2	20,4								38,8
AS23□1FG-01-08(S)A	8	1/4	17 (17,5)	13,2	10,2	13	16,4	30,1	21,5	40	36,6	35	31,1	29,5	14,2	12 (11)
AS23□1FG-02-04(S)A	4			8,2	16,5		29,9 (30)	17,5	40,1	13,3					18 (19)	
AS23□1FG-02-06(S)A	6			11,2	19		33,8 (33,9)	21,4	43,9	15,6					20 (21)	
AS23□1FG-02-08(S)A	8	1/2	19	13,2	12,9	16,6	19	34,9 (35)	23,5	46	50	48,4	44,5	42,9	14,2	21 (22)
AS23□1FG-02-10(S)A	10			15,9			20,9	38,1 (38,2)	24,7	47,3					15,6	23 (23)
AS33□1FG-02-06(S)A	6			11,2			20,2	36	21,4	57,8					13,3	42 (42)
AS33□1FG-02-08(S)A	8	3/8	19	13,2	12,9	16,6	20,2	37,1	23,5	59,9	42,3	40,7	37,1	35,5	14,2	43 (43)
AS33□1FG-02-10(S)A	10			15,9			23	41,2	26,1	62,5					15,6	46 (46)
AS33□1FG-02-12(S)A	12			18,5			23	42,5	28,3	64,7					17	48 (48)
AS33□1FG-03-06(S)A	6	3/8	19	11,2	12,9	16,6	20,2	36	21,4	50,1	42,3	40,7	37,1	35,5	13,3	32 (33)
AS33□1FG-03-08(S)A	8			13,2			20,2	37,1	23,5	52,2					14,2	33 (34)
AS33□1FG-03-10(S)A	10			15,9			23	41,2	26,1	54,8					15,6	37 (38)
AS33□1FG-03-12(S)A	12	18,5	23	42,5	28,3	57	17	38 (39)								
AS43□1FG-04-10(S)A	10	1/2	24 (23,8)	15,9	17,4	18,8	25,6	46,4 (46,3)	26,1	61,2	50,8	49,2	43,7	42,1	15,6	58 (57)
AS43□1FG-04-12(S)A	12			18,5	21		26,2	48,3 (48,2)	28,3	63,4					17	62 (61)

Anm. 1) Referenzabmessungen Anm. 2) Referenzabmessungen im eingeschraubten Zustand Anm. 3) ( ) sind die Abmessungen mit NPT-Gewinde

Zoll

Modell	d	T	H	D1	D2	D3	L1	L2	L3	L4	L5 Anm. 1)		A Anm. 2)		M	Gewicht [g]
											entriegelt	verriegelt	entriegelt	verriegelt		
AS23□1FG-01-01(S)A	1/8"	1/8	13 (12,7)	7,2	9,6	12	13,3	24	17,5	36	30,6	29,2	27,5	26,1	13,3	10 (9)
AS23□1FG-01-03(S)A	5/32"			8,2			13,9	25,1								10 (10)
AS23□1FG-01-07(S)A	1/4"			11,2			29,1	20,2								38,7
AS23□1FG-01-09(S)A	5/16"	1/4	17 (17,5)	13,2	10,2	13	16,4	30,1	21,5	40	36,6	35	31,1	29,5	14,2	12 (11)
AS23□1FG-02-03(S)A	5/32"			8,2	16,5		29,9 (30)	17,5	40,1	13,3					18 (19)	
AS23□1FG-02-07(S)A	1/4"			11,2	19		33,8 (33,9)	21,4	43,9	15,6					20 (21)	
AS23□1FG-02-09(S)A	5/16"	3/8	19	13,2	12,9	16,6	19	34,9 (35)	23,5	46	50	48,4	44,5	42,9	14,2	21 (22)
AS23□1FG-02-11(S)A	3/8"			15,9			20,9	38,1 (38,2)	24,7	47,3					15,6	23 (23)
AS33□1FG-02-07(S)A	1/4"			11,2			20,2	36	21,4	57,8					13,3	42 (42)
AS33□1FG-02-09(S)A	5/16"	3/8	19	13,2	12,9	16,6	20,2	37,1	23,5	59,9	42,3	40,7	37,1	35,5	14,2	43 (43)
AS33□1FG-02-11(S)A	3/8"			15,9			23	41,2	26,1	62,5					15,6	46 (46)
AS33□1FG-03-07(S)A	1/4"			11,2			20,2	36	21,4	50,1					13,3	32 (33)
AS33□1FG-03-09(S)A	5/16"	3/8	19	13,2	12,9	16,6	20,2	37,1	23,5	52,2	42,3	40,7	37,1	35,5	14,2	33 (34)
AS33□1FG-03-11(S)A	3/8"			15,9			23	41,2	26,1	54,8					15,6	37 (38)
AS43□1FG-04-11(S)A	3/8"			1/2			24 (23,8)	15,9	17,4	18,8					25,6	46,4 (46,3)
AS43□1FG-04-13(S)A	1/2"	18,5	21		26,2	48,3 (48,2)		28,3	63,4		17	61 (60)				

Anm. 1) Referenzabmessungen Anm. 2) Referenzabmessungen im eingeschraubten Zustand Anm. 3) ( ) sind die Abmessungen mit NPT-Gewinde

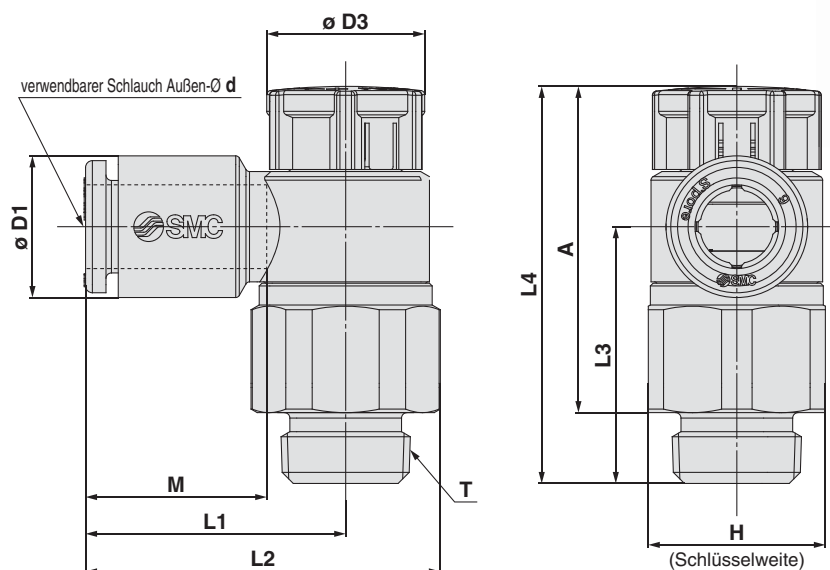
PTFE-Beschichtung/Dichtring  
AS-FG

Flächendichtring

Dichtring  
Uni-AS

## Abmessungen/ Winkelausführung

Dichtungsmethode: Flächendichtring  
für G-Gewinde



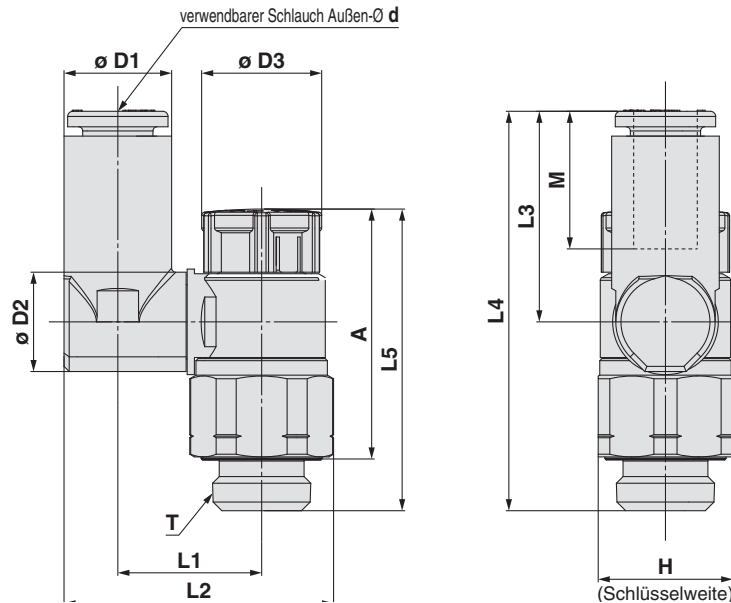
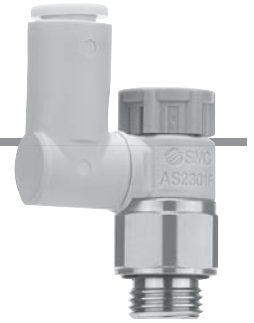
### metrisch

[mm]

Modell	d	T	H	D1	D3	L1	L2	L3	L4		A		M	Gewicht [g]
									entriegelt	verriegelt	entriegelt	verriegelt		
AS22□1FG-G01-23A	3,2	1/8	13	7,2	12	19,1	26,2	18,8	30,3	28,9	24,8	23,4	13,3	10
AS22□1FG-G01-04A	4			8,2										
AS22□1FG-G01-06A	6			10,4										
AS22□1FG-G01-08A	8			13,2										
AS22□1FG-G01-10A	10			15,9		25,3	32,4						15,6	12
AS22□1FG-G02-23A	3,2	1/4	17	7,2	13	20,9	30,2	22,6	36,6	35	30,1	28,5	13,3	20
AS22□1FG-G02-04A	4			8,2										
AS22□1FG-G02-06A	6			10,4										
AS22□1FG-G02-08A	8			13,2										
AS22□1FG-G02-10A	10			15,9		26,9	36,2						15,6	22
AS32□1FG-G02-06A	6	1/4	21	10,4	16,6	21,8	33	36,4	50	48,4	43,5	41,9	13,3	50
AS32□1FG-G02-08A	8			13,2										
AS32□1FG-G02-10A	10			15,9										
AS32□1FG-G02-12A	12			18,5										
AS32□1FG-G03-06A	6	3/8	21	10,4	16,6	21,8	33	28,7	42,3	40,7	34,8	33,2	13,3	37
AS32□1FG-G03-08A	8			13,2										
AS32□1FG-G03-10A	10			15,9										
AS32□1FG-G03-12A	12			18,5										
AS42□1FG-G04-10A	10	1/2	27	15,9	18,8	27,4	41,8	36,2	50,8	49,2	41,8	40,2	15,6	69
AS42□1FG-G04-12A	12			18,5										
AS42□1FG-G04-16A	16			23,8										
				34,8										
				49,2		32,7							20,6	75

Abmessungen/ **Universalausführung**

Dichtungsmethode: Flächendichtring  
für G-Gewinde



metrisch

Modell	d	T	H	D1	D2	D3	L1	L2	L3	L4	L5		A		M	Gewicht [g]
											entriegelt	verriegelt	entriegelt	verriegelt		
AS23□1FG-G01-23A	3,2	1/8	13	7,2	9,6	12	13,3	24,0	17,5	35,7	30,3	28,9	24,8	23,4	13,3	10
AS23□1FG-G01-04A	4			8,2			25,1	10								
AS23□1FG-G01-06A	6			10,4			26,2	11								
AS23□1FG-G01-08A	8			13,2			20,4	12								
AS23□1FG-G02-04A	4	1/4	17	8,2	12,9	13	16,5	29,9	17,5	40,1	36,6	35	30,1	28,5	13,3	21
AS23□1FG-G02-06A	6			10,4			33,8	21,4	43,9	23						
AS23□1FG-G02-08A	8			13,2			34,9	23,5	46,0	24						
AS23□1FG-G02-10A	10			15,9			38,1	24,7	47,3	25						
AS33□1FG-G02-06A	6	1/4	21	10,4	12,9	16,6	20,2	36,6	21,4	57,8	50	48,4	43,5	41,9	13,3	51
AS33□1FG-G02-08A	8			13,2			38,0	23,5	59,9	52						
AS33□1FG-G02-10A	10			15,9			42,2	26,1	58,0	55						
AS33□1FG-G02-12A	12			18,5			43,5	28,3	59,9	57						
AS33□1FG-G03-06A	6	3/8	21	10,4	12,9	16,6	20,2	36,6	21,4	50,1	42,3	40,7	34,8	33,2	13,3	40
AS33□1FG-G03-08A	8			13,2			38,0	23,5	52,2	41						
AS33□1FG-G03-10A	10			15,9			42,2	26,1	50,3	44						
AS33□1FG-G03-12A	12			18,5			43,5	28,3	52,2	46						
AS43□1FG-G04-10A	10	1/2	27	15,9	17,4	18,8	25,6	47,9	26,1	61,2	50,8	49,2	41,8	40,2	15,6	75
AS43□1FG-G04-12A	12			18,5	21		26,2	49,8	28,3	63,4						79

PTFE-Beschichtung/Dichtring  
AS-FG

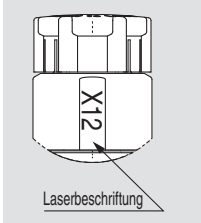
Flächendichtring

Dichtring  
Uni-AS



## 1 Schmiermittel: Vaseline

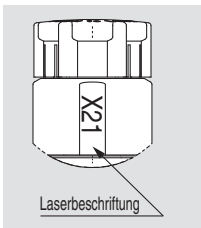
**-X12**



**Beispiel: AS2201FG-01-04SA-X12**

## 2 Fettfrei (Dichtung: fluorbeschichtet) + Drossel (ohne Rückschlagventil)

**-X21**



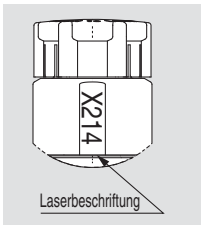
**Beispiel: AS2201FG-01-04SA-X21**

Anm. 1) Nicht partikelfrei.

Anm. 2) Die Drossel ist nur mit der Bestell-Nr. der abluftgesteuerten Ausführung erhältlich.

## 3 Drossel (ohne Rückschlagventil)

**-X214**

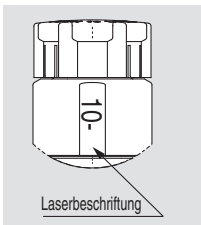


**Beispiel: AS2201FG-01-04SA-X214**

Anm.) Die Drossel ist nur mit der Bestell-Nr. der abluftgesteuerten Ausführung erhältlich.

## 4 Reinraumserie

**10-**



**Beispiel: 10-AS2201FG-01-04SA**

Anm. 1) Fluorfett wird verwendet.

Anm. 2) Die Partikelerzeugung entspricht dem Grad 3.

Anm. 3) Außer Ausführung mit G-Gewinde.



PTFE-Beschichtung/Dichtring  
**AS-FG AS**

Flächendichtring

Dichtring  
**Uni-AS**

# Drosselrückschlagventil mit Steckverbindung

## Flächendichtring Winkel-Typ/Universal-Typ Serie AS



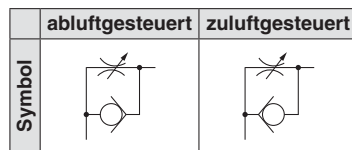
\* Nur G-Gewinde

### Modell

Modell		Anschlussgröße	Dichtungsmethode	verwendbarer Schlauch-Außen-Ø															
Winkel-Typ	Universal-Typ			metrisch						Zoll									
				3,2	4	6	8	10	12	16	1/8"	5/32"	1/4"	5/16"	3/8"	1/2"			
AS22□1F-G01	AS23□1F-G01	G	Flächendichtring	●	●	●	●	● Anm.)											
AS22□1F-G02	AS23□1F-G02			● Anm.)	●	●	●	●											
AS32□1F-G02	AS33□1F-G02			●		●	●	●	●										
AS32□1F-G03	AS33□1F-G03			●		●	●	●	●										
AS42□1F-G04	AS43□1F-G04			●				●	●	● Anm.)									
AS22□1F-01-□PA	—	R NPT	Flächendichtring	●	●	●	●	●			●	●	●	●					
AS22□1F-02-□PA	—			●	●	●	●	●			●	●	●	●	●	●			
AS32□1F-03-□PA	—			●		●	●	●	●			●	●	●	●	●			
AS42□1F-04-□PA	—			●				●	●							●	●		

Anm.) Universal-Typ nicht erhältlich.

### Anzeige der Durchflussrichtung auf dem Gehäuse



### Technische Daten

Medium	Druckluft
Prüfdruck	1,5 MPa
max. Betriebsdruck	1 MPa
min. Betriebsdruck	0,1 MPa
Umgebungs- und Medientemperatur	-5 bis 60 °C (nicht gefroren)
verwendbares Schlauchmaterial	Polyamid, Soft-Polyamid, Polyurethan Anm.), FEP, PFA

Anm.) Beachten Sie den max. Betriebsdruck bei der Verwendung von soft Polyamid- und Polyurethan-Schläuchen. (Weitere Details entnehmen Sie bitte unserem WEB-Katalog oder „Best Pneumatics No. (6)“)

### Achtung

Vor der Inbetriebnahme durchlesen. Siehe Umschlagseite für Sicherheitshinweise. Für produktspezifische Sicherheitshinweise für Durchflussregelgeräte siehe „Sicherheitshinweise zur Handhabung von SMC-Produkten“ und die Bedienungsanleitung.

### Durchfluss und Leitwert

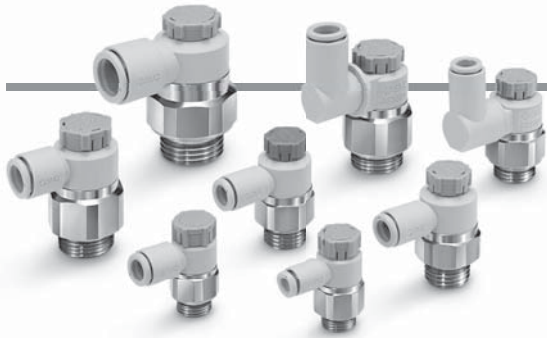
Modell	AS2□□1F-G01 AS22□1F-01-□PA			AS2□□1F-G02 AS22□1F-02-□PA				AS3□□1F-G02/03 AS32□1F-03-□PA			AS4□□1F-G04 AS42□1F-04-□PA		
	metrisch	3,2	4	6	8	10	12	16	6	8	10	12	16
Schlauch-Außen-Ø	Anm. 2)	1/8"	5/32"	1/4" 5/16"	1/8"	5/32"	—	1/4" 5/16" 3/8"	1/4"	5/16"	3/8"	3/8"	1/2"
C-Werte: Schalleitfähigkeit	freier Durchfluss	0,4	0,6	0,6	0,7	1,0	1,3	1,5	1,6	1,7	2,5	4,4	4,8
keit	geregelter Durchfluss	0,4	0,7	0,8	0,6	0,9	1,3		2,1	2,4	3,3	4,4	4,9
b-Werte: kritisches Druckverhältnis	freier Durchfluss	0,2		0,3	0,3		0,4		0,4		0,3	0,3	
	geregelter Durchfluss	0,2		0,3	0,3				0,3			0,3	

Anm. 1) Die C-Werte und b-Werte für den geregelten Durchfluss gelten bei vollständig geöffneter Nadel, die Werte für den freien Durchfluss gelten bei vollständig geschlossener Nadel.

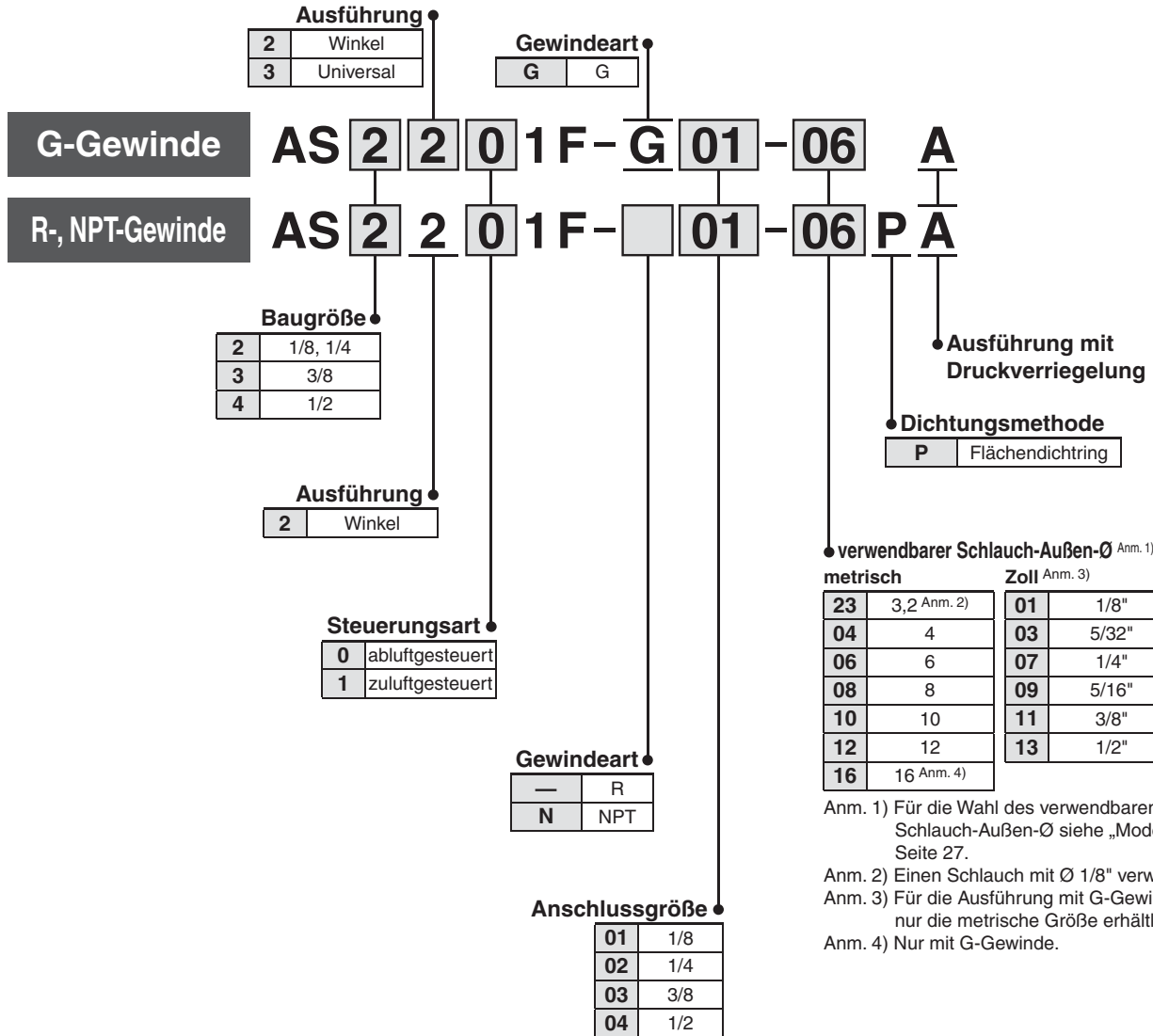
Anm. 2) G-Gewinde nicht verfügbar.



\* Nur G-Gewinde



Bestellschlüssel



Anm. 1) Für die Wahl des verwendbaren Schlauch-Außen-Ø siehe „Modell“ auf Seite 27.

Anm. 2) Einen Schlauch mit Ø 1/8" verwenden.

Anm. 3) Für die Ausführung mit G-Gewinde ist nur die metrische Größe erhältlich.

Anm. 4) Nur mit G-Gewinde.

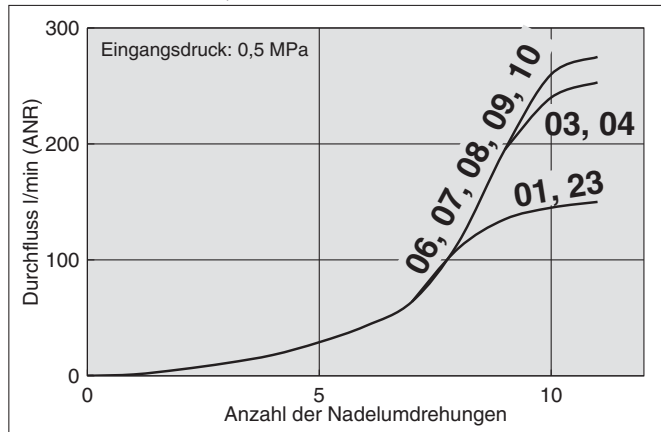
PTFE-Beschichtung/Dichtring  
AS-FG AS

Flächendichtring

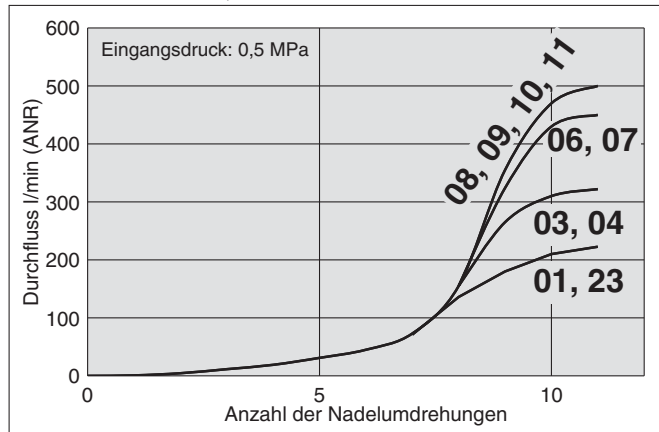
Dichtring  
Uni-AS

## Einstellnadel/Durchfluss-Kennlinien

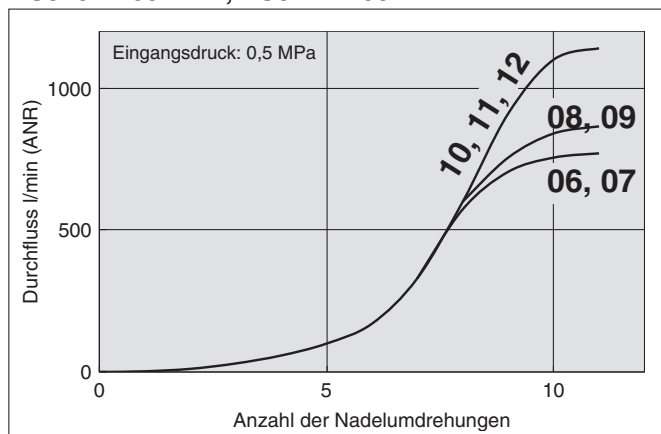
AS2201F-G01-□, AS2211F-G01-□  
 AS2301F-G01-□, AS2311F-G01-□  
 AS2201F-01-□PA, AS2211F-01-□PA



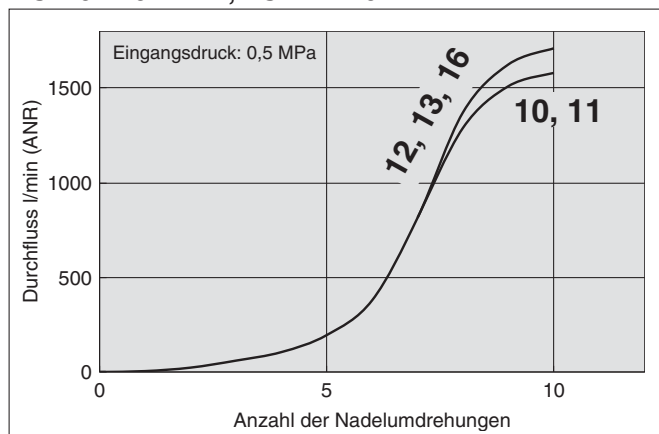
AS2201F-G02-□, AS2211F-G02-□  
 AS2301F-G02-□, AS2311F-G02-□  
 AS2201F-02-□PA, AS2211F-02-□PA



AS3201F-G02/03-□, AS3211F-G02/03-□  
 AS3301F-G02/03-□, AS3311F-G02/03-□  
 AS3201F-03-□PA, AS3211F-03-□PA



AS4201F-G04-□, AS4211F-G04-□  
 AS4301F-G04-□, AS4311F-G04-□  
 AS4201F-04-□PA, AS4211F-04-□PA

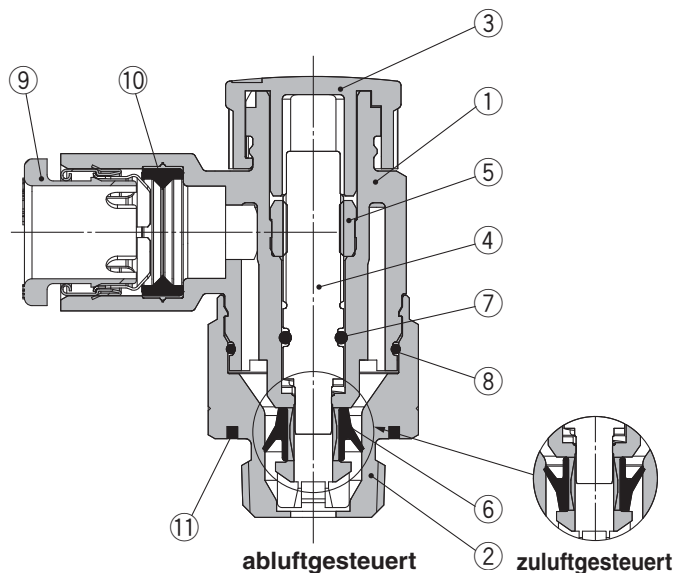


Anm.) Die Werte an den Durchfluss-Kennlinien im Diagramm zeigen den Schlauchdurchmesser, wie durch die Produktnummer definiert.

## Konstruktion

### Winkel-Typ

Dichtungsmethode: Flächendichtring  
Für G-, R-, NPT-Gewinde

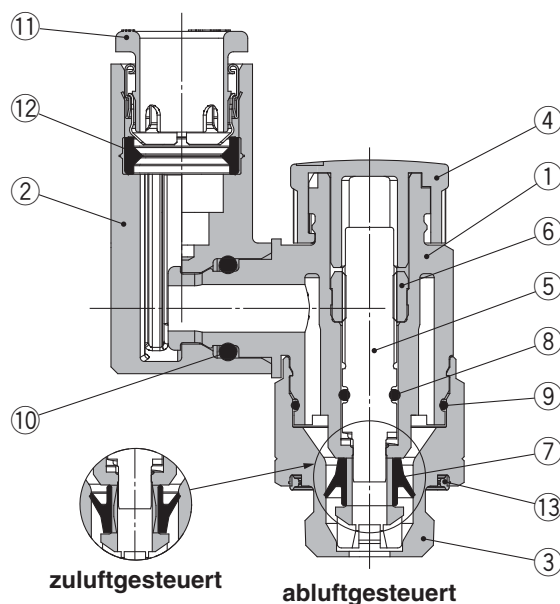


### Stückliste

Pos.	Beschreibung	Material	Anm.
1	Gehäuse A	PBT	
2	Gehäuse B	Messing	chemisch vernickelt
3	Drehknopf	POM	
4	Nadel	PBT	
5	Nadelführung	Messing	chemisch vernickelt
6	U-Dichtring	HNBR	
7	O-Ring	NBR	
8	O-Ring	NBR	
9	Druckring-Kassette	—	
10	Dichtung	NBR	
11	Dichtring	NBR	

### Universal-Typ

Dichtungsmethode: Flächendichtring  
Für G-Gewinde



### Stückliste

Pos.	Beschreibung	Material	Anm.
1	Gehäuse A	PBT	
2	Winkelgehäuse	PBT	
3	Gehäuse B	rostfreier Stahl	
4	Drehknopf	POM	
5	Nadel	PBT	
6	Nadelführung	rostfreier Stahl	
7	U-Dichtring	HNBR	
8	O-Ring	NBR	
9	O-Ring	NBR	
10	O-Ring	NBR	
11	Druckring-Kassette	—	
12	Dichtung	NBR	
13	Dichtring	NBR	

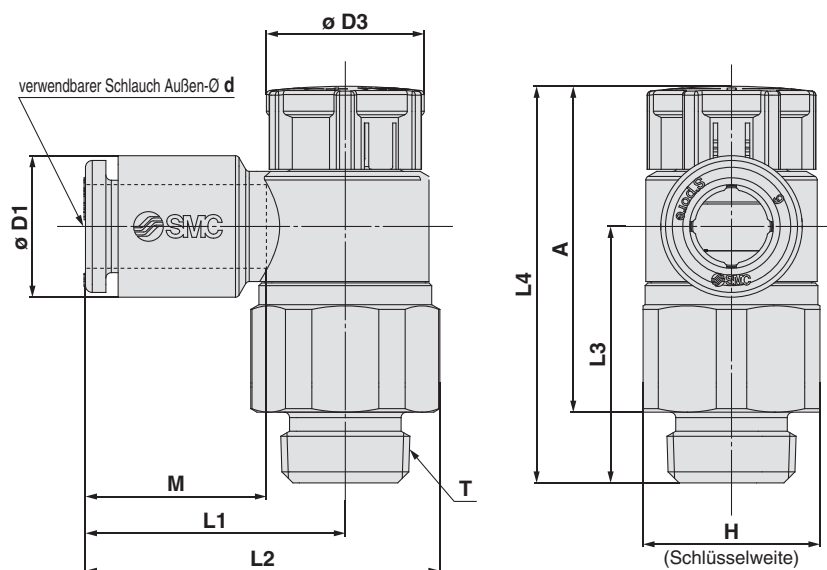
PTFE-Beschichtung/Dichtring  
AS-FG  
AS

Flächendichtring

Dichtring  
Uni-AS

## Abmessungen/ Winkelausführung

Dichtungsmethode: Flächendichtring  
für G-Gewinde


**metrisch**

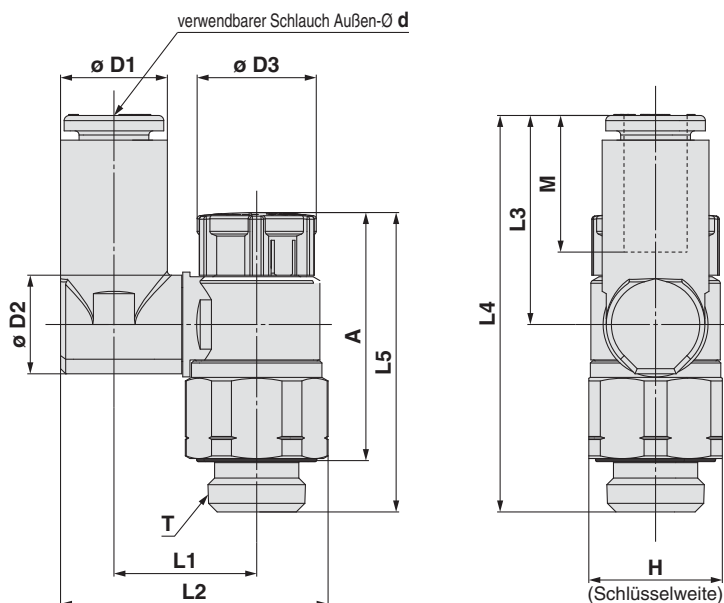
[mm]

Modell	d	T	H	D1	D3	L1	L2	L3	L4		A		M	Gewicht [g]			
									entriegelt	verriegelt	entriegelt	verriegelt					
AS22□1F-G01-23A	3,2	1/8	13	7,2	12	19,1	26,2	18,8	30,3	28,9	24,8	23,4	13,3	10			
AS22□1F-G01-04A	4			8,2													
AS22□1F-G01-06A	6			10,4													
AS22□1F-G01-08A	8			13,2													
AS22□1F-G01-10A	10			15,9											25,3	32,4	
AS22□1F-G02-23A	3,2	1/4	17	7,2	13	20,9	30,2	22,6	36,6	35	30,1	28,5	13,3	21			
AS22□1F-G02-04A	4			8,2													
AS22□1F-G02-06A	6			10,4											23,4	32,7	
AS22□1F-G02-08A	8			13,2											23,9	33,2	
AS22□1F-G02-10A	10			15,9											26,9	36,2	
AS32□1F-G02-06A	6	1/4	21	10,4	16,6	21,8	33	36,4	50	48,4	43,5	41,9	13,3	50			
AS32□1F-G02-08A	8			13,2											22,7	33,9	
AS32□1F-G02-10A	10			15,9											26,7	37,9	35,7
AS32□1F-G02-12A	12			18,5											29,7	40,9	34,5
AS32□1F-G03-06A	6	3/8	21	10,4	16,6	21,8	33	28,7	42,3	40,7	34,8	33,2	13,3	38			
AS32□1F-G03-08A	8			13,2											22,7	33,9	
AS32□1F-G03-10A	10			15,9											26,7	37,9	28
AS32□1F-G03-12A	12			18,5											29,7	40,9	26,8
AS42□1F-G04-10A	10	1/2	27	15,9	18,8	27,4	41,8	36,2	50,8	49,2	41,8	40,2	15,6	72			
AS42□1F-G04-12A	12			18,5											30,8	45,2	35,1
AS42□1F-G04-16A	16			23,8											34,8	49,2	32,7



Abmessungen/ **Universalausführung**

Dichtungsmethode: Flächendichtring  
für G-Gewinde



metrisch

Modell	d	T	H	D1	D2	D3	L1	L2	L3	L4	L5		A		M	Gewicht [g]
											entriegelt	verriegelt	entriegelt	verriegelt		
AS23□1F-G01-23A	3,2	1/8	13	7,2	9,6	12	13,3	24,0	17,5	35,7	30,3	28,9	24,8	23,4	13,3	10
AS23□1F-G01-04A	4			8,2			25,1	11								
AS23□1F-G01-06A	6			10,4			26,2	20,4	38,5	11						
AS23□1F-G01-08A	8			13,2			10,2	16,4	30,1	21,5						39,7
AS23□1F-G02-04A	4	1/4	17	8,2	12,9	13	16,5	29,9	17,5	40,1	36,6	35	30,1	28,5	13,3	22
AS23□1F-G02-06A	6			10,4			33,8	21,4	43,9	24						
AS23□1F-G02-08A	8			13,2			34,9	23,5	46,0	25						
AS23□1F-G02-10A	10			15,9			20,9	38,1	24,7	47,3						26
AS33□1F-G02-06A	6	1/4	21	10,4	12,9	16,6	20,2	36,6	21,4	57,8	50	48,4	43,5	41,9	13,3	51
AS33□1F-G02-08A	8			13,2			38,0	23,5	59,9	52						
AS33□1F-G02-10A	10			15,9			42,2	26,1	58,0	55						
AS33□1F-G02-12A	12			18,5			43,5	28,3	59,9	57						
AS33□1F-G03-06A	6	3/8	21	10,4	12,9	16,6	20,2	36,6	21,4	50,1	42,3	40,7	34,8	33,2	13,3	41
AS33□1F-G03-08A	8			13,2			38,0	23,5	52,2	42						
AS33□1F-G03-10A	10			15,9			42,2	26,1	50,3	46						
AS33□1F-G03-12A	12			18,5			43,5	28,3	52,2	47						
AS43□1F-G04-10A	10	1/2	27	15,9	17,4	18,8	25,6	47,9	26,1	61,2	50,8	49,2	41,8	40,2	15,6	78
AS43□1F-G04-12A	12			18,5	21		26,2	49,8	28,3	63,4						82

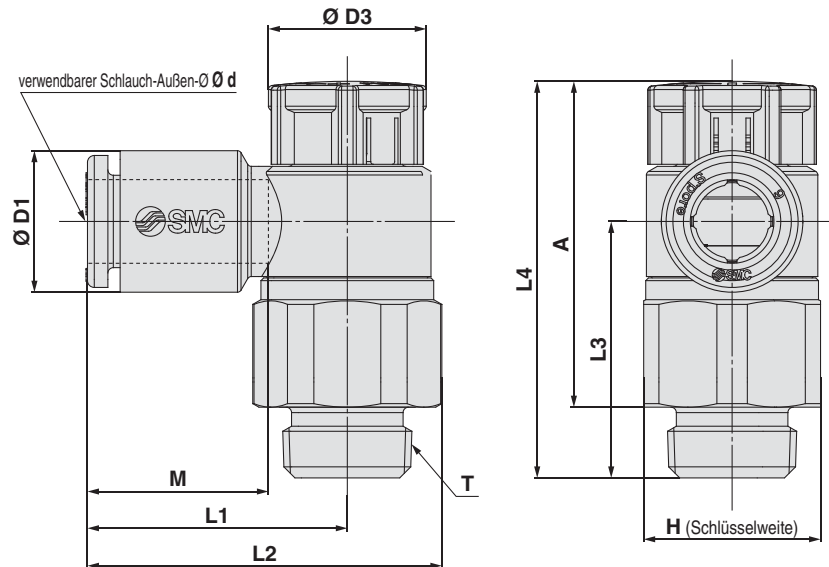
PTFE-Beschichtung/Dichtring  
AS-FG  
AS

Flächendichtring

Dichtring  
Uni-AS

**Abmessungen/ Winkel-Typ**

Dichtungsmethode: Flächendichtring  
Für R-, NPT-Gewinde



**Metrisch**

Modell	d	T	H	D1	D3	L1	L2	L3	L4		A		M	Gewicht [g]								
									entriegelt	verriegelt	entriegelt	verriegelt										
AS22□1F-01-23PA	3,2	1/8	13 (12,7)	7,2	12	19,1	26,2	18,8	30,3	28,9	25,1 (24,9)	23,7 (23,5)	13,3	10 (9)								
AS22□1F-01-04PA	4																					
AS22□1F-01-06PA	6																					
AS22□1F-01-08PA	8																					
AS22□1F-01-10PA	10			15,9		25,3	32,4						15,6	12 (11)								
AS22□1F-02-23PA	3,2	1/4	17 (17,5)	7,2	13	20,9	30,2 (30,3)	22,6	36,6	35	29 (28,5)	27,4 (26,9)	13,3	19 (19)								
AS22□1F-02-04PA	4					8,2															19 (20)	
AS22□1F-02-06PA	6					10,4								23,4	32,7 (32,8)						20 (20)	
AS22□1F-02-08PA	8					13,2								23,9	33,2 (33,3)						14,2	20 (21)
AS22□1F-02-10PA	10					15,9								26,9	36,2 (36,3)						15,6	21 (22)
AS32□1F-03-06PA	6	3/8	21 (21,7)	10,4	16,6	21,8	33 (33,4)	28,7	42,3	40,7	34,7 (34,2)	33,1 (32,6)	13,3	37 (39)								
AS32□1F-03-08PA	8					13,2								22,7	33,9 (34,3)						14,2	38 (40)
AS32□1F-03-10PA	10					15,9								26,7	37,9 (38,3)		28				15,6	39 (41)
AS32□1F-03-12PA	12					18,5								29,7	40,9 (41,3)		26,8				17	41 (42)
AS42□1F-04-10PA	10	1/2	27 (28,6)	15,9	18,8	27,4	41,8 (42,6)	36,2	50,8	49,2	40,4	38,8	15,6	66 (72)								
AS42□1F-04-12PA	12					18,5								30,8	45,2 (46)		35,1				17	68 (74)

Anm.) Die Werte in Klammern gelten für NPT-Gewinde.

**Zoll**

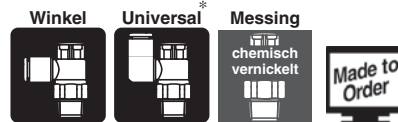
Modell	d	T	H	D1	D3	L1	L2	L3	L4		A		M	Gewicht [g]											
									entriegelt	verriegelt	entriegelt	verriegelt													
AS22□1F-01-01PA	1/8"	1/8	13 (12,7)	7,2	12	19,1	26,2	18,8	30,3	28,9	25,1 (24,9)	23,7 (23,5)	13,3	10 (9)											
AS22□1F-01-03PA	5/32"													8,2										10 (10)	
AS22□1F-01-07PA	1/4"													11,2		20,8	27,9							14,2	11 (10)
AS22□1F-01-09PA	5/16"													13,2		22,4	29,5							15,6	12 (11)
AS22□1F-02-01PA	1/8"	1/4	17 (17,5)	7,2	13	20,9	30,2 (30,3)	22,6	36,6	35	29 (28,5)	27,4 (26,9)	13,3	19 (19)											
AS22□1F-02-03PA	5/32"					8,2																19 (20)			
AS22□1F-02-07PA	1/4"					11,2								23,4	32,7 (32,8)						20 (20)				
AS22□1F-02-09PA	5/16"					13,2								23,9	33,2 (33,3)						14,2	20 (21)			
AS22□1F-02-11PA	3/8"					15,5								26,4	35,7 (35,8)						15,6	21 (22)			
AS32□1F-03-07PA	1/4"	3/8	21 (21,7)	11,2	16,6	21,8	33 (33,4)	28,7	42,3	40,7	34,7 (34,2)	33,1 (32,6)	13,3	38 (39)											
AS32□1F-03-09PA	5/16"					13,2								22,7	33,9 (34,3)						14,2	38 (40)			
AS32□1F-03-11PA	3/8"					15,5								26,7	37,9 (38,3)		28,2				15,6	39 (40)			
AS42□1F-04-11PA	3/8"	1/2	27 (28,6)	15,5	18,8	27,4	41,8 (42,6)	36,2	50,8	49,2	40,4	38,8	15,6	66 (72)											
AS42□1F-04-13PA	1/2"					19,3								30,9	45,3 (46,1)		34,7				17	68 (74)			

Anm.) Die Werte in Klammern gelten für NPT-Gewinde.

# Serie AS

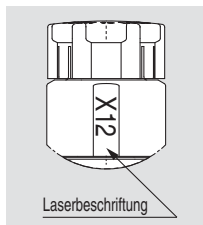
## Bestelloptionen

SMC informiert Sie über Details zu Abmessungen, technischen Daten und Lieferzeiten.



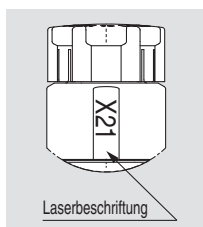
\* R, NPT-Gewinde nicht verfügbar

### 1 Schmiermittel: Vaseline -X12



Beispiel: AS2201F-G01-04A-X12

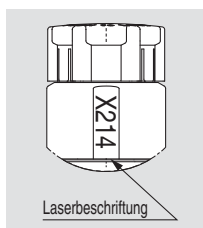
### 2 Fettfrei (Dichtung: fluorbeschichtet) + Drossel (ohne Rückschlagventil) -X21



Beispiel: AS2201F-G01-04A-X21

Anm. 1) Nicht partikelfrei.  
 Anm. 2) Die Drossel ist nur mit der Bestell-Nr. der abluftgesteuerten Ausführung erhältlich.  
 Anm. 3) Nur die Nadel und der O-Ring sind fluorbeschichtet.

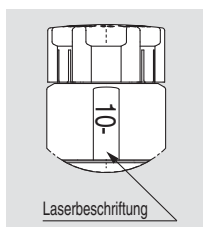
### 3 Drossel (ohne Rückschlagventil) -X214



Beispiel: AS2201F-G01-04A-X214

Anm.) Die Drossel ist nur mit der Bestell-Nr. der abluftgesteuerten Ausführung erhältlich.

### 4 Reinraumserie 10-



Beispiel: 10-AS2201F-G01-04A

Anm. 1) Fluor fett wird verwendet.  
 Anm. 2) Die Partikelerzeugung entspricht dem Grad 3.  
 Anm. 3) Außer Ausführung mit G-Gewinde.

PTFE-Beschichtung/Dichtring  
AS-FG AS

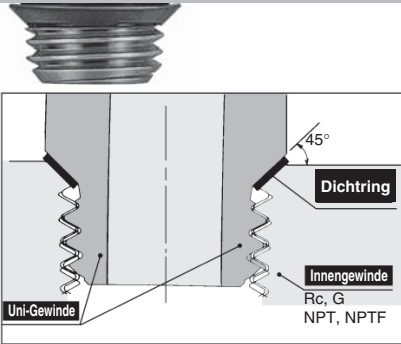
Flächendichtring

Dichtring  
Uni-AS

# Drosselrückschlagventil mit Uni-Gewinde *Serie AS*



Neue standardmäßige Anschluss-Außengewinde reduzieren die Einschraubzeit um 1/3.



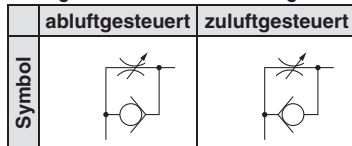
## Form des Uni-Gewindezahns

Die abgefaste Fläche des Innengewindes wird als Sitzfläche verwendet. Dank der Verwendung von Dichtungen, die durch eine NBR-Beschichtung des Rings aus rostfreiem Stahl auf beiden Flächen erreicht wird, wird unabhängig von Durchmesserunterschieden aufgrund des Innengewindes, Toleranzabweichungen oder der Größe der Fase eine sichere Dichtwirkung erzielt. (Jedes beliebige abgefaste Standard-Innengewinde kann verwendet werden.)

Eine spezielle Zahnform für das Uni-Gewinde wurde für allgemeine Anwendungen für Rc-, G-, NPT- und NPTF-Gewinde entwickelt.

Das Außengewinde sorgt für eine drastische Verringerung des Arbeitsaufwands bei der Leitungsverlegung.

Anzeige der Durchflussrichtung auf dem Gehäuse



## ⚠ Achtung

Vor der Inbetriebnahme durchlesen.  
Siehe Umschlagseite für Sicherheitshinweise.  
Für produktspezifische Sicherheitshinweise für Durchflussregelgeräte siehe „Sicherheitshinweise zur Handhabung von SMC-Produkten“ und die Bedienungsanleitung (auf unserer Internetseite).

## Modell

Winkelausführung	Universal-Typ	Uni-Gewinde Anschlussgröße	verwendbarer Schlauch Außen-Ø												
			metrisch						Zoll						
			3,2	4	6	8	10	12	16	1/8"	5/32"	1/4"	5/16"	3/8"	1/2"
AS22□1F-U01	AS23□1F-U01	1/8	●	●	●	●	● <sup>Anm.)</sup>			●	●	●	●		
AS22□1F-U02	AS23□1F-U02	1/4	● <sup>Anm.)</sup>	●	●	●	●			● <sup>Anm.)</sup>	●	●	●	●	
AS32□1F-U02	AS33□1F-U02	1/4			●	●	●	●				●	●	●	
AS32□1F-U03	AS33□1F-U03	3/8			●	●	●	●				●	●	●	
AS42□1F-U04	AS43□1F-U04	1/2					●	●	● <sup>Anm.)</sup>					●	●

Anm.) Universal-Ausführung nicht erhältlich.

## Technische Daten

Medium	Druckluft
Prüfdruck	1,5 MPa
max. Betriebsdruck	1 MPa
min. Betriebsdruck	0,1 MPa
Umgebungs- und Medientemperatur	-5 bis 60 °C (nicht gefroren)
verwendbares Schlauchmaterial	FEP, PFA, Polyamid, Soft Polyamid, Polyurethan <sup>Anm.)</sup>

Anm.) Beachten Sie den max. Betriebsdruck bei der Verwendung von Soft Polyamid- und Polyurethan-Schläuchen. (Weitere Details entnehmen Sie bitte unserem WEB-Katalog oder „Best Pneumatics No. (6)“)

## Durchfluss und Leitwert

Modell	AS22□1F-U01 AS23□1F-U01			AS22□1F-U02 AS23□1F-U02				AS32□1F AS33□1F			AS42□1F AS43□1F		
	metrische Größe	3,2	4	6	8	10	3,2	4	6	8	10	12	16
Schlauch Außen-Ø	Zoll Größe	1/8"	5/32"	1/4" 5/16"	1/8"	5/32"	—	1/4" 5/16" 3/8"	1/4"	5/16"	3/8"	3/8"	1/2"
	freier Durchfluss	0,4	0,6	0,6	0,7	1,0	1,3	1,5	1,6	1,7	2,5	4,4	4,8
C-Werte: Leitwert dm <sup>3</sup> /(s·bar)	geregelter Durchfluss	0,4	0,7	0,8	0,6	0,9	1,3	2,1	2,4	3,3	4,4	4,9	
	freier Durchfluss	0,2		0,3	0,3		0,4	0,4		0,3	0,3		
b-Werte: kritisches Druckverhältnis	geregelter Durchfluss	0,2		0,3	0,3		0,4	0,3		0,3			

Anm.) Die C-Werte und b-Werte für den geregelten Durchfluss gelten bei vollständig geöffneter Nadel, die Werte für den freien Durchfluss gelten bei vollständig geschlossener Nadel.

# Drosselrückschlagventil mit Uni-Gewinde **Serie AS**



## Bestellschlüssel

**AS 2 2 0 1 F - U01 - 06 A**

**Baugröße**

2	1/8, 1/4
3	3/8
4	1/2

**Ausführung**

2	Winkel
3	Universal

**Steuerungsart** (Anm.)

0	abluftegesteuert
1	zuluftegesteuert

Anm.) Die abluftegesteuerte und die zuluftegesteuerte Ausführung lassen sich anhand der Drehknopf Farbe unterscheiden.  
 abluftegesteuert: grau  
 zuluftegesteuert: hellblau

**mit Steckverbindung**

**Anschlussgröße**

U01	Uni 1/8
U02	Uni 1/4
U03	Uni 3/8
U04	Uni 1/2

**verriegelbare Ausführung**  
**verwendbarer Schlauch Außen-Ø** (Anm. 1)

**metrisch**

23	3,2 (Anm. 2)
04	4
06	6
08	8
10	10
12	12
16	16

**Zoll**

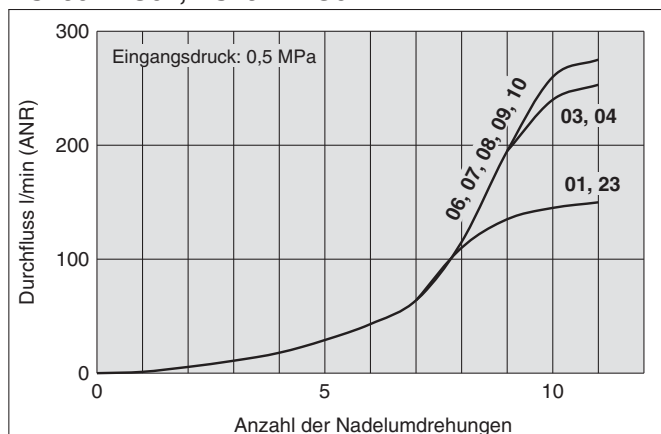
01	1/8"
03	5/32"
07	1/4"
09	5/16"
11	3/8"
13	1/2"

Anm. 1) Für die Wahl des verwendbaren Schlauch Außen-Ø siehe „Modell“ auf Seite 35. Die metrische und die Zollausführung lassen sich anhand der Farbe des Druckrings voneinander unterscheiden.  
 metrisch: hellgrau  
 Zoll: orange

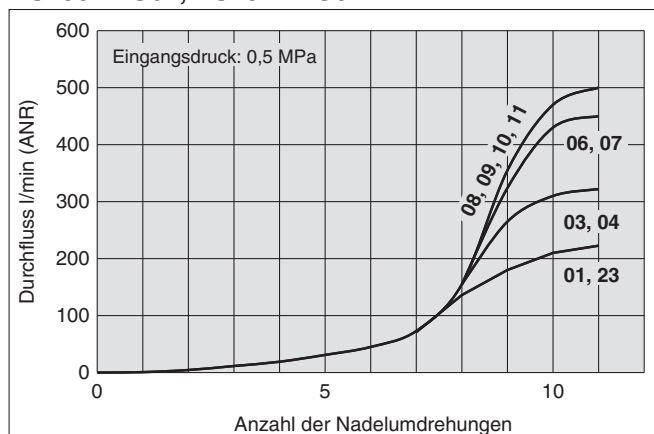
Anm. 2) Einen Schlauch-Ø mit 1/8" verwenden.

## Einstellnadel/Durchfluss-Kennlinien

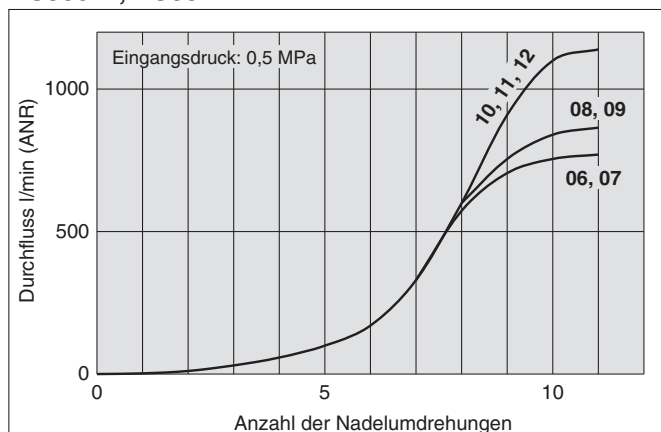
AS2201F-U01, AS2211F-U01  
 AS2301F-U01, AS2311F-U01



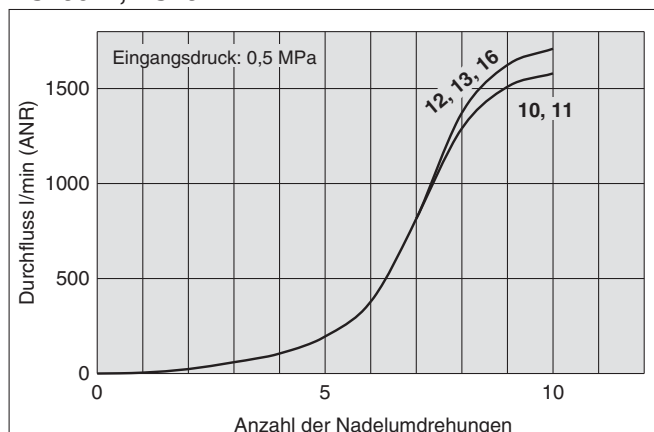
AS2201F-U02, AS2211F-U02  
 AS2301F-U02, AS2311F-U02



AS3201F, AS3211F  
 AS3301F, AS3311F



AS4201F, AS4211F  
 AS4301F, AS4311F



Anm.) Die Zahlen an den Durchfluss-Kennlinien im Diagramm zeigen den Schlauchausendurchmesser, wie durch die Bestellnummer definiert.

PTFE-Beschichtung/Dichttring  
 AS-FG

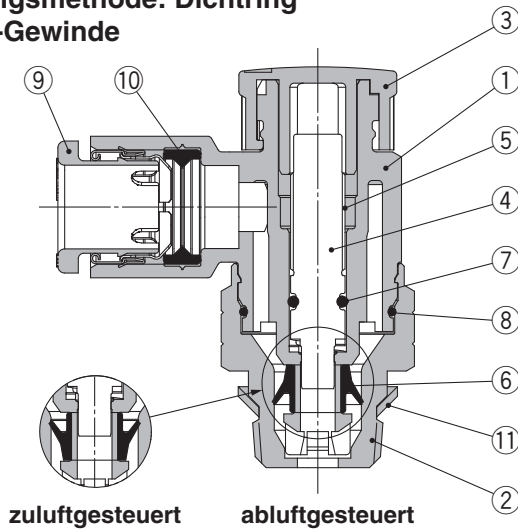
Flächendichttring

Dichttring  
 Uni-AS

## Konstruktion

### Winkelausführung

Dichtungsmethode: Dichtring für Uni-Gewinde

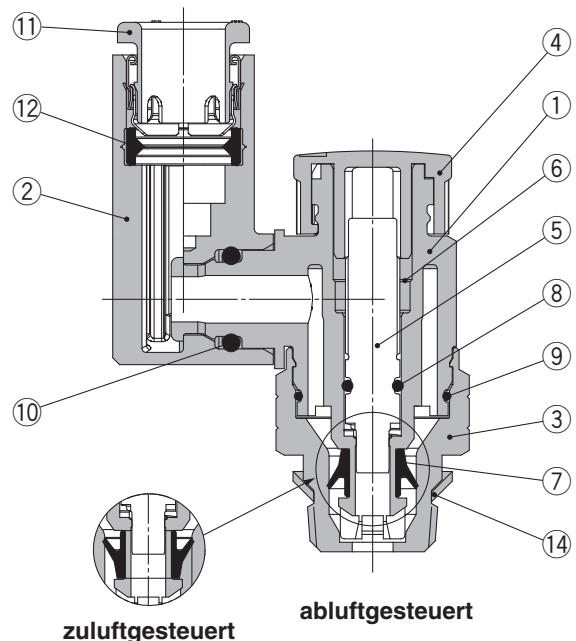
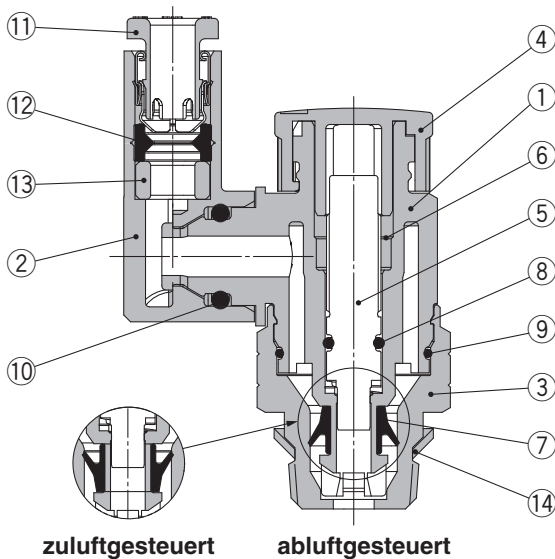


### Stückliste

Pos.	Beschreibung	Material	Anm.
1	Gehäuse A	PBT	
2	Gehäuse B	Messing	chemisch vernickelt
3	Drehknopf	POM	
4	Nadel	PBT	
5	Nadelführung	Messing	chemisch vernickelt
6	U-Dichtring	HNBR	
7	O-Ring	NBR	
8	O-Ring	NBR	
9	Druckring-Kassette	—	
10	Dichtung	NBR	
11	Dichtring	NBR/rostfreier Stahl	

### Universalausführung

Dichtungsmethode: Dichtring für Uni-Gewinde



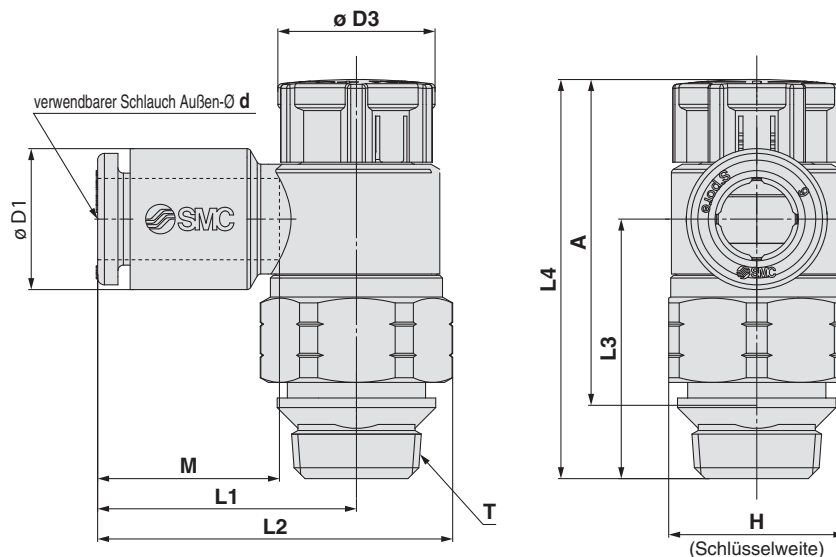
### Stückliste

Pos.	Beschreibung	Material	Anm.
1	Gehäuse A	PBT	
2	Winkelgehäuse	PBT	
3	Gehäuse B	Messing	chemisch vernickelt
4	Drehknopf	POM	
5	Nadel	PBT	
6	Nadelführung	Messing	chemisch vernickelt
7	U-Dichtring	HNBR	
8	O-Ring	NBR	
9	O-Ring	NBR	
10	O-Ring	NBR	
11	Druckring-Kassette	—	
12	Dichtung	NBR	
13	Zwischenstück (Anm.)	—	
14	Dichtring	NBR/rostfreier Stahl	

Anm.) Nur bei der Ausführung AS221F-U01-23A verwendet.



## Abmessungen/ Winkelausführung



PTFE-Beschichtung/Dichtring  
**AS-FG**  
**AS**

Flächendichtring

### metrisch

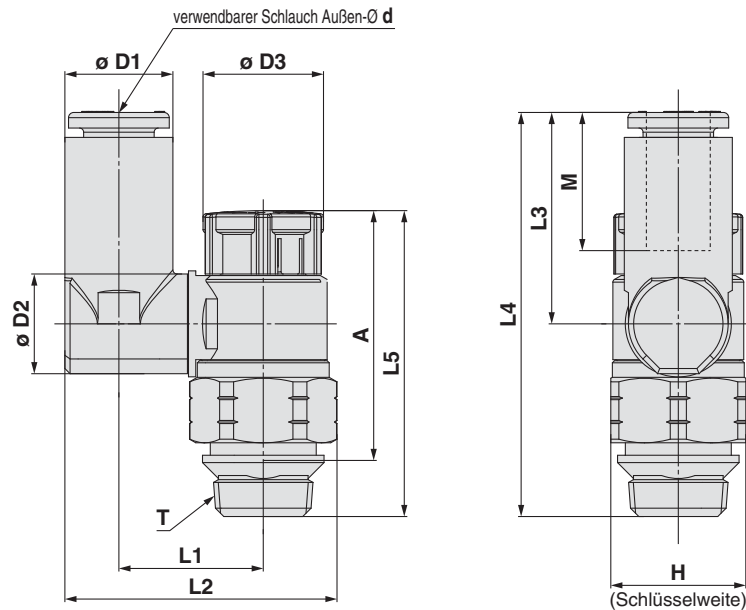
Modell	d	T Uni-Gewinde	H	D1	D3	L1	L2	L3	L4 Anm. 1)		A Anm. 2)		M	Gewicht [g]			
									entriegelt	verriegelt	entriegelt	verriegelt					
AS22□1F-U01-23A	3,2	1/8	13	7,2	12	19,1	26,2	19,1	30,6	29,2	25,8	24,4	13,3	9			
AS22□1F-U01-04A	4			8,2													
AS22□1F-U01-06A	6			10,4													
AS22□1F-U01-08A	8			13,2											22,4	29,5	
AS22□1F-U01-10A	10			15,9											25,3	32,4	
AS22□1F-U02-23A	3,2	1/4	17	7,2	13	20,9	30,2	22,6	36,6	35	30,2	28,6	13,3	17			
AS22□1F-U02-04A	4			8,2													
AS22□1F-U02-06A	6			10,4													
AS22□1F-U02-08A	8			13,2											23,9	33,2	
AS22□1F-U02-10A	10			15,9											26,9	36,2	
AS32□1F-U02-06A	6	1/4	19	10,4	16,6	21,8	32,1	36,4	50	48,4	43,6	42	13,3	39			
AS32□1F-U02-08A	8			13,2											22,7	33	
AS32□1F-U02-10A	10			15,9											26,7	37	35,7
AS32□1F-U02-12A	12			18,5											29,7	40	34,5
AS32□1F-U03-06A	6			3/8											19	10,4	16,6
AS32□1F-U03-08A	8	13,2	22,7		33												
AS32□1F-U03-10A	10	15,9	26,7		37	28											
AS32□1F-U03-12A	12	18,5	29,7		40	26,8											
AS42□1F-U04-10A	10	1/2	24		15,9	18,8	27,4	40,3	36,2	50,8	49,2	42,2	40,6	15,6		52	
AS42□1F-U04-12A	12			18,5	30,8										43,7		35,1
AS42□1F-U04-16A	16			23,8	34,8										47,7		32,7
AS42□1F-U04-16A	16												20,6	58			

Anm. 1) Referenzabmessungen    Anm. 2) Referenzabmessungen im eingeschraubten Zustand

### Zoll

Modell	d	T Uni-Gewinde	H	D1	D3	L1	L2	L3	L4 Anm. 1)		A Anm. 2)		M	Gewicht [g]			
									entriegelt	verriegelt	entriegelt	verriegelt					
AS22□1F-U01-01A	1/8"	1/8	13	7,2	12	19,1	26,2	19,1	30,6	29,2	25,8	24,4	13,3	9			
AS22□1F-U01-03A	5/32"			8,2													
AS22□1F-U01-07A	1/4"			11,2											20,8	27,9	
AS22□1F-U01-09A	5/16"			13,2											22,4	29,5	
AS22□1F-U02-01A	1/8"	1/4	17	7,2	13	20,9	30,2	22,6	36,6	35	30,2	28,6	13,3	17			
AS22□1F-U02-03A	5/32"			8,2													
AS22□1F-U02-07A	1/4"			11,2											23,4	32,7	
AS22□1F-U02-09A	5/16"			13,2											23,9	33,2	
AS22□1F-U02-11A	3/8"			15,5											26,4	35,7	
AS32□1F-U02-07A	1/4"	1/4	19	11,2	16,6	21,8	32,1	36,4	50	48,4	43,6	42	13,3	39			
AS32□1F-U02-09A	5/16"			13,2											22,7	33	
AS32□1F-U02-11A	3/8"			15,5											26,7	37	35,9
AS32□1F-U03-07A	1/4"			11,2											21,8	32,1	28,7
AS32□1F-U03-09A	5/16"	3/8	19	13,2	16,6	22,7	33	28,7	42,3	40,7	35,9	34,3	13,3	39			
AS32□1F-U03-11A	3/8"			15,5											26,7	37	28,2
AS42□1F-U04-11A	3/8"			1/2											24	15,5	18,8
AS42□1F-U04-13A	1/2"	19,3	30,9		43,8	34,7											

Anm. 1) Referenzabmessungen    Anm. 2) Referenzabmessungen im eingeschraubten Zustand



### metrisch

Modell	d	T Uni-Gewinde	H	D1	D2	D3	L1	L2	L3	L4	L5 Anm. 1)		A Anm. 2)		M	Gewicht [g]	
											entriegelt	verriegelt	entriegelt	verriegelt			
AS23□1F-U01-23A	3,2	1/8	13	7,2	9,6	12	13,3	24	17,5	36	30,6	29,2	25,8	24,4	13,3	9	
AS23□1F-U01-04A	4			8,2			13,9	25,1								10	
AS23□1F-U01-06A	6			10,4			26,2	20,4								38,8	11
AS23□1F-U01-08A	8			13,2			30,1	21,5								40	12
AS23□1F-U02-04A	4	1/4	17	8,2	12,9	13	16,5	29,9	17,5	40,1	36,6	35	30,2	28,6	13,3	18	
AS23□1F-U02-06A	6			11,2			19	33,8	21,4	43,9						19	
AS23□1F-U02-08A	8			13,2			34,9	23,5	46	20							
AS23□1F-U02-10A	10			15,9			40,1	24,7	47,3	21							
AS33□1F-U02-06A	6	1/4	19	11,2	12,9	16,6	20,2	36	21,4	57,8	50	48,4	43,6	42	13,3	31	
AS33□1F-U02-08A	8			13,2			37,1	23,5	59,9	14,2							
AS33□1F-U02-10A	10			15,9			41,2	26,1	62,5	15,6							
AS33□1F-U02-12A	12			18,5			42,5	28,3	64,7	17							
AS33□1F-U03-06A	6	3/8	19	11,2	12,9	16,6	20,2	36	21,4	50,1	42,3	40,7	35,9	34,3	13,3	31	
AS33□1F-U03-08A	8			13,2			37,1	23,5	52,2	14,2							
AS33□1F-U03-10A	10			15,9			41,2	26,1	54,8	15,6							
AS33□1F-U03-12A	12			18,5			42,5	28,3	57	17							
AS43□1F-U04-10A	10	1/2	24	15,9	17,4	18,8	25,6	46,4	26,1	61,2	50,8	49,2	42,2	40,6	15,6	54	
AS43□1F-U04-12A	12			18,5	21		26,2	48,3	28,3	63,4						17	56

Anm. 1) Referenzabmessungen Anm. 2) Referenzabmessungen im eingeschraubten Zustand

### Zoll

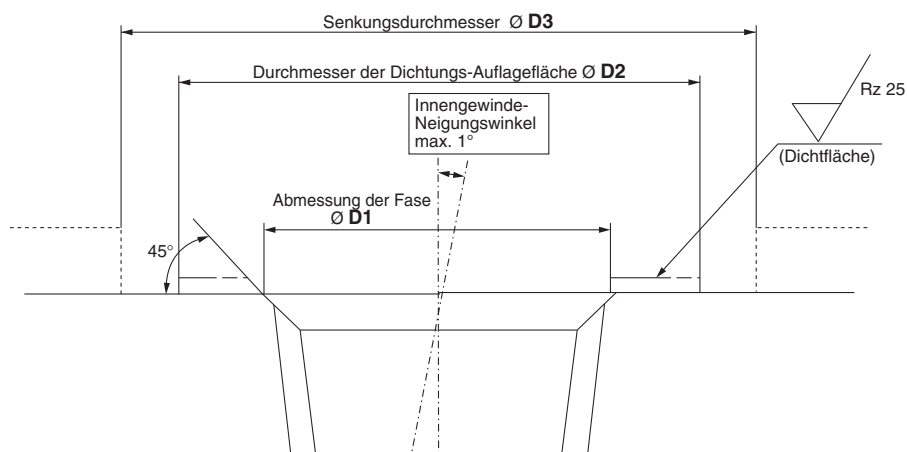
Modell	d	T Uni-Gewinde	H	D1	D2	D3	L1	L2	L3	L4	L5 Anm. 1)		A Anm. 2)		M	Gewicht [g]	
											entriegelt	verriegelt	entriegelt	verriegelt			
AS23□1F-U01-01A	1/8"	1/8	13	7,2	9,6	12	13,3	24	17,5	36	30,6	29,2	25,8	24,4	13,3	9	
AS23□1F-U01-03A	5/32"			8,2			13,9	25,1								10	
AS23□1F-U01-07A	1/4"			11,2			29,1	20,2								38,7	11
AS23□1F-U01-09A	5/16"			13,2			30,1	21,5								40	12
AS23□1F-U02-03A	5/32"	1/4	17	8,2	12,9	13	16,5	29,9	17,5	40,1	36,6	35	30,2	28,6	13,3	17	
AS23□1F-U02-07A	1/4"			11,2			19	33,8	21,4	43,9						13,3	
AS23□1F-U02-09A	5/16"			13,2			34,9	23,5	46	14,2							
AS23□1F-U02-11A	3/8"			15,9			40,1	24,7	47,3	15,6							
AS33□1F-U02-07A	1/4"	3/8	19	11,2	12,9	16,6	20,2	36	21,4	57,8	50	48,4	43,6	42	13,3	31	
AS33□1F-U02-09A	5/16"			13,2			37,1	23,5	59,9	14,2							
AS33□1F-U02-11A	3/8"			15,9			41,2	26,1	62,5	15,6							
AS33□1F-U03-07A	1/4"			18,5			42,5	28,3	64,7	17							
AS33□1F-U03-09A	5/16"	3/8	19	11,2	12,9	16,6	20,2	36	21,4	50,1	42,3	40,7	35,9	34,3	13,3	31	
AS33□1F-U03-11A	3/8"			13,2			37,1	23,5	52,2	14,2							
AS43□1F-U04-11A	3/8"			15,9			41,2	26,1	54,8	15,6							
AS43□1F-U04-13A	1/2"			18,5			42,5	28,3	63,4	17							

Anm. 1) Referenzabmessungen Anm. 2) Referenzabmessungen im eingeschraubten Zustand

# Vor der Inbetriebnahme

## Mass- und Oberflächenanforderungen des Innengewindes für den Uni-Dichtring

1. Oberflächenrautiefe der Auflagefläche: max. Rz 25
2. Abmessung der Fase:  $\varnothing D1$ , Durchmesser der Dichtungs-Auflagefläche:  $\varnothing D2$  (Siehe folgende Tabelle.)
3. Innengewinde-Neigungswinkel: max.  $1^\circ$
4. Senkungsdurchmesser, wenn das Innengewinde versenkt ist:  $\varnothing D3$ 
  - Modelle mit Schlüsselweite: Gehäuse-Schlüsselweite x 1,1 oder mehr
  - Andere Modelle als die Modelle mit Innensechskant (gerade Steckverschraubung mit Innensechskant usw.): Gehäuseabmessungen + 0,2 mm oder mehr
  - \* Die Schlüsselweiten und die Gehäuseabmessungen sind selbst bei Verwendung derselben Gewindegröße je nach Modell unterschiedlich. Siehe Abmessungen im Katalog.
5. Wenn Öl oder Dichtmittel am Innengewinde anhaftet kann das Produkt beschädigt werden. Vor dem Leitungsanschluss entfernen.



**Tabelle 1**

Größe Anschlussgewinde	Abmessung der Fase $\varnothing D1$ mm	Durchmesser der Dichtungs-Auflagefläche $\varnothing D2$ mm
R1/8	10,2 bis 10,4	min. 12
R1/4	13,6 bis 13,8	min. 17
R3/8	17,1 bis 17,3	min. 21
R1/2	21,4 bis 21,6	min. 27
NPT1/16	8,2 bis 8,4	min. 11,11
NPT1/8	10,5 bis 10,7	min. 12,7
NPT1/4	14,1 bis 14,3	min. 17,46
NPT3/8	17,4 bis 17,6	min. 22
NPT1/2	21,7 bis 21,9	min. 28,7
G1/8	10,2 bis 10,6	min. 12
G1/4	13,6 bis 14,0	min. 17
G3/8	17,1 bis 17,5	min. 21
G1/2	21,4 bis 21,8	min. 27

### ⚠ Sicherheitshinweise

Bei Produkten, die die o. g. Bedingungen für Innengewinde nicht erfüllen und bei denen der Leitungsanschluss mit einem Abstand erfolgt, der geringer ist als die Produktabmessung muss die ursprüngliche Dichtungsmethode verwendet werden.

\* Die Elastomerbeschichtungen der Uni-Dichtringe können nicht ausgetauscht werden.

\* Die Elastomerbeschichtung des Uni-Dichtrings kann sich beim Abblasen ablösen und kann nicht wieder angebracht werden. Nicht abblasen.



## Serie AS

# Produktspezifische Sicherheitshinweise 1

Vor der Inbetriebnahme durchlesen. Siehe Umschlagseite für Sicherheitshinweise.

Für produktspezifische Sicherheitshinweise für Durchflussregelgeräte siehe

„Sicherheitshinweise zur Handhabung von SMC-Produkten“ und die Bedienungsanleitung.

### Konstruktion und Auswahl

#### **Warnung**

##### 1. Überprüfen Sie die technischen Daten.

Die Produkte in diesem Katalog sind ausschließlich für den Einsatz in Druckluftsystemen (einschließlich Vakuum) vorgesehen.

Wenn die Produkte in einer Umgebung eingesetzt werden, in der Druck oder Temperatur außerhalb der angegebenen Bereichsgrenzen liegen, können Schäden und/oder Funktionsstörungen auftreten. Vermeiden Sie dann den Einsatz (siehe technische Daten).

Wenden Sie sich an SMC, wenn Sie ein anderes Medium als Druckluft (einschließlich Vakuum) verwenden.

Wir übernehmen für eventuelle Schäden keine Garantie, wenn das Produkt nicht im angegebenen Betriebsbereich angewendet wird.

##### 2. Die in diesem Katalog erwähnten Produkte sind nicht zur Verwendung als Absperrventil ohne Druckluftleckage konstruiert.

In der Spezifikation dieses Produkts ist eine bestimmte Leckagemenge zulässig.

Ziehen Sie die Einstellnadel nicht fest, um die Leckage auf null zu setzen, da dies das Gerät beschädigen kann.

##### 3. Zerlegen Sie das Produkt nicht und nehmen Sie keine Modifikationen, einschließlich nachträgliches Bearbeiten, vor.

Dies könnte zu Verletzungen und/oder Unfällen führen.

##### 4. Bei den Durchfluss-Kennwerten der einzelnen Produkte handelt es sich um repräsentative Werte.

Die Durchfluss-Kennwerte sind für jedes Produkt spezifisch. Die tatsächlichen Werte können je nach Leitungsanschluss, Schaltkreisauslegung, Druckbedingungen usw. variieren.

##### 5. Der Leitwert (C) und das kritische Druckverhältnis (b), die für die Produkte angegeben werden, sind repräsentative Werte.

Bei den Werten für eine geregelte Durchflussrichtung gilt, dass die Nadel vollständig geöffnet ist. Bei den Werten für eine freie Durchflussrichtung gilt, dass die Nadel vollständig geschlossen ist.

##### 6. Prüfen Sie, ob die Verwendung von PTFE in der Anwendung zulässig ist.

Das Dichtungsmaterial des konischen Leitungsgewindes der Ausführung mit Außengewinde enthält PTFE-Pulver (Polytetrafluorethylen-Kunststoff). Überprüfen Sie, ob eine Verwendung dieses Materials das System beeinträchtigen kann.

Bitte setzen Sie sich mit SMC in Verbindung, wenn Sie ein Sicherheitsdatenblatt benötigen.

### Montage

#### **Warnung**

##### 1. Bedienungsanleitung

Einbau und Betrieb des Produkts dürfen erst erfolgen, nachdem die Bedienungsanleitung aufmerksam durchgelesen und ihr Inhalt verstanden wurde. Die Bedienungsanleitung außerdem so aufbewahren, dass jederzeit Einsicht genommen werden kann.

##### 2. Sehen Sie ausreichend Freiraum für Wartungsarbeiten vor.

Achten Sie beim Einbau der Produkte darauf, den Zugang für Instandhaltungsarbeiten freizulassen.

##### 3. Ziehen Sie alle Gewinde mit den richtigen Anzugsdrehmomenten fest.

Beachten Sie bei der Installation der Produkte die folgenden Angaben zum Anzugsdrehmoment.

### Montage

#### **Warnung**

##### 4. Drücken Sie den Drehknopf zum Verriegeln nach unten und prüfen Sie anschließend, dass er tatsächlich verriegelt ist.

Der Drehknopf darf sich weder nach rechts noch nach links drehen lassen. Wird der Drehknopf gewaltsam gedreht, wird er beschädigt. Ziehen Sie nicht zu stark am Drehknopf.



verriegelt

entriegelt

##### 5. Ermitteln Sie den Einstellungsgrad der Einstellnadel.

Die in diesem Katalog genannten Produkte besitzen einen Sicherungsring, so dass die Einstellnadel nicht ganz herausgeschraubt werden kann. Ein Überdrehen kann zu Schäden führen.

##### 6. Verwenden Sie zum Drehen des Drehknopfs keine Werkzeuge, wie z. B. eine Zange.

Dies kann eine Leerlaufdrehung des Drehknopfs und Schäden verursachen.

##### 7. Überprüfen Sie die Durchflussrichtung der Druckluft.

Eine falsche Montage ist gefährlich, da die Geschwindigkeits-Einstellnadel nicht funktioniert und der Antrieb plötzlich herausschnellen kann.

##### 8. Stellen Sie die Nadel durch langsames Öffnen der Nadel aus der völlig geschlossenen Stellung ein.

Bei geöffneter Einstellnadel kann es zu plötzlichen, unerwarteten Ausfallbewegungen des Antriebs kommen.

Wenn ein Nadelventil im Uhrzeigersinn gedreht wird, wird es geschlossen und die Antriebsgeschwindigkeit nimmt ab. Wenn ein Nadelventil gegen den Uhrzeigersinn gedreht wird, wird es geöffnet und die Antriebsgeschwindigkeit nimmt zu.

##### 9. Vermeiden Sie übermäßige Kraft- oder Stoßeinwirkungen auf das Gehäuse oder auf Schraub-/Steckverbindungen durch Werkzeuge.

Andernfalls kann es zu Schäden oder Luftleckagen kommen.

##### 10. Für die Handhabung von Steckverbindungen siehe Sicherheitshinweise für Schraub-/Steckverbindungen und Schläuche im Katalog (Best Pneumatics No. 6) .

##### 11. Schlauch-Außen-Ø 2

Andere Schläuche als von SMC dürfen nicht verwendet werden, da diese Schläuche möglicherweise nicht angeschlossen werden können, Luftleckagen nach dem Anschluss auftreten oder die Schläuche sich lösen.

##### 12. Zum Ein-/Ausbau muss der Sechskant des Gehäuses B mit einem geeigneten Schraubenschlüssel angezogen/gelockert werden.

Führen Sie dem Produkt nicht an anderen Stellen Drehmomente zu, da dieses dadurch beschädigt werden könnte. Drehen Sie zur Positionierung das Gehäuse A nach dem Einbau per Hand.



# Serie AS

## Produktspezifische Sicherheitshinweise 2

Vor der Inbetriebnahme durchlesen. Siehe Umschlagseite für Sicherheitshinweise.

Für produktspezifische Sicherheitshinweise für Durchflussregelgeräte siehe

„Sicherheitshinweise zur Handhabung von SMC-Produkten“ und die Bedienungsanleitung.

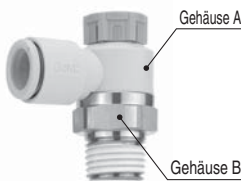
### Montage

#### ⚠️ Warnung

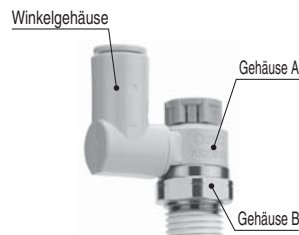
13. Verwenden Sie das Gehäuse A und/oder Winkelgehäuse nicht für Anwendungen mit kontinuierlichen Drehbewegungen.

Das Gehäuse A und der Abschnitt der Schraub-/Steckverbindung können beschädigt werden.

##### Winkel



##### Universal



#### ⚠️ Achtung

##### Für M5, 10-32UNF

##### Anziehmethode

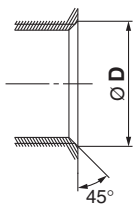
Führen Sie nach dem Anziehen von Hand eine zusätzliche 1/6- bis 1/4-Umdrehung mit einem Schraubenschlüssel aus. Der Richtwert für das Anzugsdrehmoment beträgt 1 bis 1,5 Nm.

Anm.) Ein zu starkes Anziehen kann aufgrund einer Beschädigung des Gewindes oder Verformung der Dichtung usw. Luftleckagen verursachen.

Unzureichendes Anziehen kann ein lockeres Gewinde und Luftleckagen usw. verursachen.

##### Fase für das Innengewinde

1. Entsprechend ISO 16030 (Fluidtechnik – Pneumatik-Leitungsanschlüsse – Einschraubloch und Einschraubzapfen) werden die nachfolgend genannten Abmessungen für die Fase empfohlen.

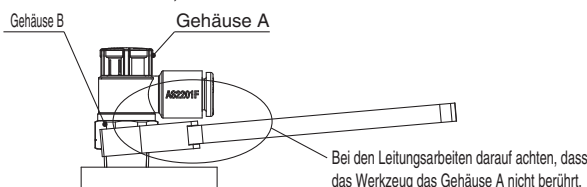


Innengewinde Größe	Abmessung der Fase Ø D (empfohlener Wert)
M5	5,1 bis 5,4
10-32UNF	5,0 bis 5,3

2. Dieses Produkt ist in der geschlossenen Stellung in Drehrichtung mit einem Anschlag ausgestattet. Ein übermäßiges Anzugsdrehmoment kann den Anschlag beschädigen. Die nachfolgende Tabelle zeigt das max. zulässige Anzugsdrehmoment des Drehknopfs.

Baugröße	max. zulässiges Anzugsdrehmoment [Nm]
M5	0,05
1/8	0,07
1/4	0,16
3/8	0,2
1/2	0,4

3. Beim Leitungsanschluss das Werkzeug zum Festziehen der Anschlüsse horizontal zur Sechskant-Schlüsselweite des Gehäuses B drehen, damit kein Moment auf das Gehäuse A einwirkt. Wenn das Werkzeug das Gehäuse A berührt, kann es sich vom Gehäuse B lösen.



#### ⚠️ Achtung

##### Für R-, NPT-Gewinde (mit Dichtmittel)

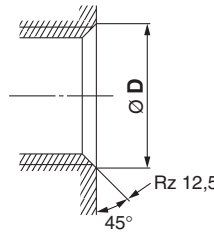
##### Anziehmethode

1. Entnehmen Sie nachstehender Tabelle die richtigen Anzugsdrehmomente für die Schraub-/Steckverbindungen. Als Regel gilt, zwei oder drei Umdrehungen mit einem Schraubenschlüssel nach einem Anziehen von Hand. Überprüfen Sie die Abmessungen der einzelnen Produkte für die Sechskant-Schlüsselweite.

Größe Anschlussgewinde	korrektes Anzugsdrehmoment [Nm]
NPT, R 1/8	3 bis 5
NPT, R 1/4	8 bis 12
NPT, R 3/8	15 bis 20
NPT, R 1/2	20 bis 25

##### Fase für das Innengewinde

Eine Anfasung der Bohrung beugt effektiv der Entstehung von Grat bei der Bearbeitung des Gewindes vor (siehe Tabelle unten).



Anschluss-Gewindegröße	Abmessung der Fase Ø D (empfohlener Wert)	
	Rc	NPT, NPTF
1/8	10,2 bis 10,4	10,5 bis 10,7
1/4	13,6 bis 13,8	14,1 bis 14,3
3/8	17,1 bis 17,3	17,4 bis 17,6
1/2	21,4 bis 21,6	21,7 bis 21,9

\* Für das Uni-Gewinde ist Rz 12,5 für die Dichtung im Bereich der Fase erforderlich.

##### Für R-, NPT-, G-Gewinde (mit Flächendichtring)

##### Anzugsmethode

Ziehen Sie die Schraub-/Steckverbindung nach dem Festziehen von Hand mithilfe eines geeigneten Schlüssels fest. Setzen Sie den Schlüssel an den Sechskant des Gehäuses an und ziehen Sie sie mit dem korrekten, unten angegebenen Anzugswinkeln fest. Die korrekten Anzugsdrehmomente finden Sie in der nachstehenden Tabelle. Überprüfen Sie die Abmessungen der einzelnen Produkte für die Sechskant-Schlüsselweite.

1. Die Verschraubungen mit Flächendichtring mit den Anzugsdrehmomenten festziehen, die in nachstehender Tabelle angegeben sind.

Größe Anschlussgewinde (R, NPT, G)	Anzugsdrehmoment [N·m]
1/16, 1/8	3 bis 5
1/4	8 bis 12
3/8	15 bis 20
1/2	20 bis 25

2. Bei unzureichend festgezogenen Schraub-/Steckverbindungen ist die Dichtwirkung möglicherweise nicht mehr gegeben oder die Anschlüsse können locker werden.

##### 3. Wiederverwendung

- 1) Generell können die Produkte sechs- bis zehnmal wiederverwendet werden.
- 2) Der Dichtring kann nicht ausgetauscht werden.





# Serie AS

## Produktspezifische Sicherheitshinweise 3

VVor der Inbetriebnahme durchlesen. Siehe Umschlagseite für Sicherheitshinweise.

Für produktspezifische Sicherheitshinweise für Durchflussregelgeräte siehe

„Sicherheitshinweise zur Handhabung von SMC-Produkten“ und die Bedienungsanleitung.

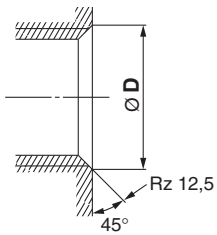
### Montage

#### **! Achtung**

#### Für R-, NPT-, G-Gewinde (mit Flächendichtring)

##### Fase für das Innengewinde (empfohlener Wert)

1. Entsprechend ISO 16030-2001 werden die nachfolgend genannten Abmessungen für die Fase empfohlen. Eine Anfasung der Bohrung beugt effektiv der Entstehung von Grat bei der Bearbeitung des Gewindes vor (siehe Tabelle unten).



Nenn-Gewindegröße	Abmessung der Fase Ø D	
	min.	max.
1/8	9,8	10,2
1/4	13,3	13,7
3/8	16,8	17,2
1/2	21,0	21,4

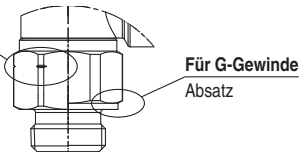
2. G-Außengewinde mit G-Innengewinden verwenden.

#### Unterscheidung zwischen G-, R- und NPT-Gewinden

Für R-, NPT-Gewinde

R: ohne Schlitz

NPT: mit Schlitz



#### Für Uni-Gewinde

##### Anzugsmethode

1. Ziehen Sie die Schraub-/Steckverbindung nach dem Festziehen von Hand mithilfe eines geeigneten Schlüssels fest. Setzen Sie den Schlüssel an den Sechskant des Gehäuses an und ziehen Sie sie mit dem korrekten, unten angegebenen Anzugswinkeln fest. Die korrekten Anzugsdrehmomente finden Sie in der nachstehenden Tabelle.

##### Anschluss-Innengewinde: Rc, NPT, NPTF

Uni-Gewindegröße	Anzugswinkel nach Handanzug (Grad)	Anzugsdrehmoment [Nm]
1/8	30 bis 60	3 bis 5
1/4	30 bis 60	8 bis 12
3/8	15 bis 45	14 bis 16
1/2	15 bis 30	20 bis 22

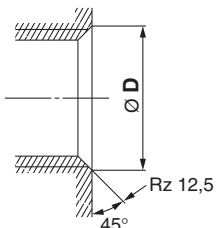
##### Anschluss-Innengewinde: G

Uni-Gewindegröße	Anzugswinkel nach Handanzug (Grad)	Anzugsdrehmoment [Nm]
1/8	30 bis 45	3 bis 4
1/4	15 bis 30	4 bis 5
3/8	15 bis 30	8 bis 9
1/2	15 bis 30	14 bis 15

2. Eine Dichtring kann 6 bis 10 Mal wiederverwendet werden.

#### Fase für das Innengewinde

Eine Anfasung der Bohrung beugt effektiv der Entstehung von Grat bei der Bearbeitung des Gewindes vor (siehe Tabelle unten).



Anschluss-Gewindegröße	Abmessung der Fase Ø D (empfohlener Wert)		
	G	Rc	NPT, NPTF
1/8	10,2 bis 10,6	10,2 bis 10,4	10,5 bis 10,7
1/4	13,6 bis 14,0	13,6 bis 13,8	14,1 bis 14,3
3/8	17,1 bis 17,5	17,1 bis 17,3	17,4 bis 17,6
1/2	21,4 bis 21,8	21,4 bis 21,6	21,7 bis 21,9

\* Für das Uni-Gewinde ist Rz 12,5 für die Dichtung im Bereich der Fase erforderlich.

### Anschlussgewinde mit Gewindeabdichtung

#### **! Achtung**

1. Wird die Verschraubung mit einem zu hohem Anzugsdrehmoment angezogen, wird eine große Menge Dichtmittel herausgepresst. Entfernen Sie überschüssiges Dichtmittel.

2. Bei unzureichend festgezogenen Verschraubungen ist möglicherweise die Dichtwirkung nicht mehr gegeben oder die Anschlüsse können locker werden.

#### 3. Wiederverwendung

1) In den meisten Fällen ist ein zwei- bis dreimaliger Gebrauch der abgedichteten Ausführung möglich.

2) Zur Vermeidung von Undichtigkeiten loses Dichtmittel am Gewinde mit Druckluft entfernen.

3) Wenn die Dichtwirkung des Dichtmittels nachlässt, wickeln Sie Dichtband darüber, bevor Sie die Verschraubung wieder verwenden. Alle anderen Dichtmittel außer Dichtband sind nicht wirkungsvoll.

4. Beim Lösen der festgezogenen Verschraubung wird häufig die Gewindeabdichtung beschädigt und es kommt zu Luftleckagen.

5. Verwenden Sie R-Außengewinde mit Rc-Innengewinden und NPT-Außengewinde mit NPT-Innengewinden.

### Leistungsanschluss

#### **! Achtung**

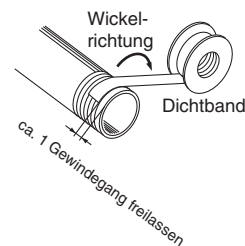
1. Siehe Sicherheitshinweise für Schraub-/Steckverbindungen und Schläuche im Katalog (Best Pneumatics No. 6) für die Handhabung von Steckverbindungen.

#### 2. Vorbereitende Maßnahmen

Blasen Sie die Schläuche vor dem Anschließen gründlich aus oder reinigen Sie sie, um Späne, Schneidöl und andere Verunreinigungen aus dem Leitungsinnen zu entfernen.

#### 3. Verwendung von Dichtband

Achten Sie beim Zusammenschrauben der Leitungen und der Steckverbindungen darauf, dass weder Späne von den Leitungsgewinden noch Dichtungsmaterial in die Leitungen gelangen. Lassen Sie außerdem beim Verwenden von Dichtband ca. 1 Gewindegang freilassen.











## **Sicherheitshinweise**

Diese Sicherheitshinweise sollen vor gefährlichen Situationen und/oder Sachschäden schützen. In den Hinweisen wird die Schwere der potentiellen Gefahren durch die Gefahrenworte „Achtung“, „Warnung“ oder „Gefahr“ bezeichnet. Diese wichtigen Sicherheitshinweise müssen zusammen mit internationalen Standards (ISO/IEC)\*1) und anderen Sicherheitsvorschriften beachtet werden.

### **Achtung:**

**Achtung** verweist auf eine Gefahr mit geringem Risiko, die leichte bis mittelschwere Verletzungen zur Folge haben kann, wenn sie nicht verhindert wird.

### **Warnung:**

**Warnung** verweist auf eine Gefahr mit mittlerem Risiko, die schwere Verletzungen oder den Tod zur Folge haben kann, wenn sie nicht verhindert wird.

### **Gefahr:**

**Gefahr** verweist auf eine Gefahr mit hohem Risiko, die schwere Verletzungen oder den Tod zur Folge hat, wenn sie nicht verhindert wird.

- \*1) ISO 4414: Fluidtechnik – Ausführungsrichtlinien Pneumatik  
ISO 4413: Fluidtechnik – Ausführungsrichtlinien Hydraulik  
IEC 60204-1: Sicherheit von Maschinen – Elektrische Ausrüstung von Maschinen (Teil 1: Allgemeine Anforderungen)  
ISO 10218-1: Industrieroboter - Sicherheitsanforderungen usw.

## **Warnung**

### 1. Verantwortlich für die Kompatibilität des Produktes ist die Person, die das System erstellt oder dessen Spezifikation festlegt.

Da das hier aufgeführte Produkt unter verschiedenen Betriebsbedingungen eingesetzt wird, darf die Entscheidung über dessen Eignung für einen bestimmten Anwendungsfall erst nach genauer Analyse und/oder Tests erfolgen, mit denen die Erfüllung der spezifischen Anforderungen überprüft wird. Die Erfüllung der zu erwartenden Leistung sowie die Gewährleistung der Sicherheit liegen in der Verantwortung der Person, die die Systemkompatibilität festgestellt hat. Diese Person muss anhand der neuesten Kataloginformation ständig die Eignung aller angegebenen Teile überprüfen und dabei im Zuge der Systemkonfiguration alle Möglichkeiten eines Geräteausfalls ausreichend berücksichtigen.

### 2. Maschinen und Anlagen dürfen nur von entsprechend geschultem Personal betrieben werden.

Das hier angegebene Produkt kann bei unsachgemäßer Handhabung gefährlich sein. Montage-, Inbetriebnahme- und Reparaturarbeiten an Maschinen und Anlagen, einschließlich der Produkte von SMC, dürfen nur von entsprechend geschultem und erfahrener Personal vorgenommen werden.

### 3. Wartungsarbeiten an Maschinen und Anlagen oder der Ausbau einzelner Komponenten dürfen erst dann vorgenommen werden, wenn die Sicherheit gewährleistet ist.

- Inspektions- und Wartungsarbeiten an Maschinen und Anlagen dürfen erst dann ausgeführt werden, wenn alle Maßnahmen überprüft wurden, die ein Herunterfallen oder unvorhergesehene Bewegungen des angetriebenen Objekts verhindern.
- Soll das Produkt entfernt werden, überprüfen Sie zunächst die Einhaltung der oben genannten Sicherheitshinweise. Unterbrechen Sie dann die Druckluftversorgung aller betreffenden Komponenten. Lesen Sie die produktspezifischen Sicherheitshinweise aller relevanten Produkte sorgfältig.
- Vor dem erneuten Start der Maschine bzw. Anlage sind Maßnahmen zu treffen, um unvorhergesehene Bewegungen des Produktes oder Fehlfunktionen zu verhindern.

### 4. Bitte wenden Sie sich an SMC und treffen Sie geeignete Sicherheitsvorkehrungen, wenn das Produkt unter einer der folgenden Bedingungen eingesetzt werden soll:

- Einsatz- bzw. Umgebungsbedingungen, die von den angegebenen technischen Daten abweichen, oder Nutzung des Produktes im Freien oder unter direkter Sonneneinstrahlung.
- Einbau innerhalb von Maschinen und Anlagen, die in Verbindung mit Kernenergie, Eisenbahnen, Luft- und Raumfahrttechnik, Schiffen, Kraftfahrzeugen, militärischen Einrichtungen, Verbrennungsanlagen, medizinischen Geräten oder Freizeitgeräten eingesetzt werden oder mit Lebensmitteln und Getränken, Notausschaltkreisen, Kupplungs- und Bremschaltkreisen in Stanz- und Pressanwendungen, Sicherheitsausrüstungen oder anderen Anwendungen in Kontakt kommen, die nicht für die in diesem Katalog aufgeführten technischen Daten geeignet sind.

## **Warnung**

- Anwendungen, bei denen die Möglichkeit von Schäden an Personen, Sachwerten oder Tieren besteht und die eine besondere Sicherheitsanalyse verlangen.
- Verwendung in Verriegelungssystemen, die ein doppeltes Verriegelungssystem mit mechanischer Schutzfunktion zum Schutz vor Ausfällen und eine regelmäßige Funktionsprüfung erfordern.

## **Achtung**

### 1. Das Produkt wurde für die Verwendung in der Fertigungsindustrie konzipiert.

Das hier beschriebene Produkt wurde für die friedliche Nutzung in Fertigungsunternehmen entwickelt. Wenn Sie das Produkt in anderen Wirtschaftszweigen verwenden möchten, müssen Sie SMC vorher informieren und bei Bedarf entsprechende technische Daten zur Verfügung stellen. Wenden Sie sich bei Fragen bitte an die nächstgelegene Vertriebsniederlassung.

## **Einhaltung von Vorschriften**

Das Produkt unterliegt den folgenden Bestimmungen zur „Einhaltung von Vorschriften“.

Lesen Sie diese Punkte durch und erklären Sie Ihr Einverständnis, bevor Sie das Produkt verwenden.

### **Einhaltung von Vorschriften**

- Die Verwendung von SMC-Produkten in Fertigungsmaschinen von Herstellern von Massenvernichtungswaffen oder sonstigen Waffen ist strengstens untersagt.
- Der Export von SMC-Produkten oder -Technologie von einem Land in ein anderes hat nach den an der Transaktion beteiligten Ländern geltenden Sicherheitsvorschriften und -normen zu erfolgen. Vor dem internationalen Versand eines jeglichen SMC-Produktes ist sicherzustellen, dass alle nationalen Vorschriften in Bezug auf den Export bekannt sind und befolgt werden.

## **Achtung**

### **SMC-Produkte sind nicht für den Einsatz als Instrumente im gesetzlichen Messwesen bestimmt.**

Die von SMC gefertigten bzw. vertriebenen Messinstrumente wurden keinen Prüfverfahren zur Typengenehmigung unterzogen, die von den Messvorschriften der einzelnen Länder vorgegeben werden.

Daher dürfen SMC-Produkte nicht für Arbeiten bzw. Zertifizierungen eingesetzt werden, die im Rahmen der Messvorschriften der einzelnen Länder vorgegeben werden.



### **SMC Corporation (Europe)**

Austria	+43 (0)2262622800	www.smc.at	office@smc.at	Lithuania	+370 5 2308118	www.smclt.lt	info@smclt.lt
Belgium	+32 (0)33551464	www.smcpcneumatics.be	info@smcpcneumatics.be	Netherlands	+31 (0)205318888	www.smcpcneumatics.nl	info@smcpcneumatics.nl
Bulgaria	+359 (0)2807670	www.smc.bg	office@smc.bg	Norway	+47 67129020	www.smc-norge.no	post@smc-norge.no
Croatia	+385 (0)13707288	www.smc.hr	office@smc.hr	Poland	+48 222119600	www.smc.pl	office@smc.pl
Czech Republic	+420 541424611	www.smc.cz	office@smc.cz	Portugal	+351 226166570	www.smc.eu	postpt@smc.smces.es
Denmark	+45 70252900	www.smcdk.com	smc@smcdk.com	Romania	+40 213205111	www.smcromania.ro	smcromania@smcromania.ro
Estonia	+372 6510370	www.smcpcneumatics.ee	smc@smcpcneumatics.ee	Russia	+7 8127185445	www.smc-pneumatik.ru	info@smc-pneumatik.ru
Finland	+358 207513513	www.smc.fi	smcffi@smc.fi	Slovakia	+421 (0)413213212	www.smc.sk	office@smc.sk
France	+33 (0)164761000	www.smc-france.fr	info@smc-france.fr	Slovenia	+386 (0)73885412	www.smc.si	office@smc.si
Germany	+49 (0)61034020	www.smc.de	info@smc.de	Spain	+34 902184100	www.smc.eu	post@smc.smces.es
Greece	+30 210 2717265	www.smchellas.gr	sales@smchellas.gr	Sweden	+46 (0)86031200	www.smc.nu	post@smc.nu
Hungary	+36 23511390	www.smc.hu	office@smc.hu	Switzerland	+41 (0)523963131	www.smc.ch	info@smc.ch
Ireland	+353 (0)14039000	www.smcpcneumatics.ie	sales@smcpcneumatics.ie	Turkey	+90 212 489 0 440	www.smcpcnomatik.com.tr	info@smcpcnomatik.com.tr
Italy	+39 0292711	www.smcitalia.it	mailbox@smcitalia.it	UK	+44 (0)845 121 5122	www.smcpcneumatics.co.uk	sales@smcpcneumatics.co.uk
Latvia	+371 67817700	www.smc.lv	info@smclv.lv				