

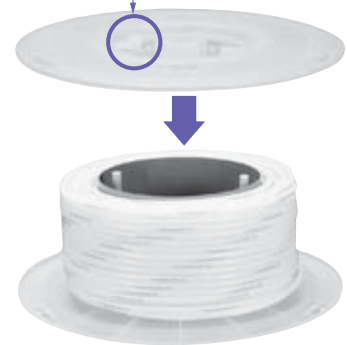
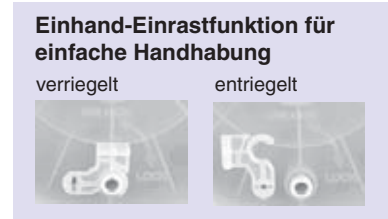
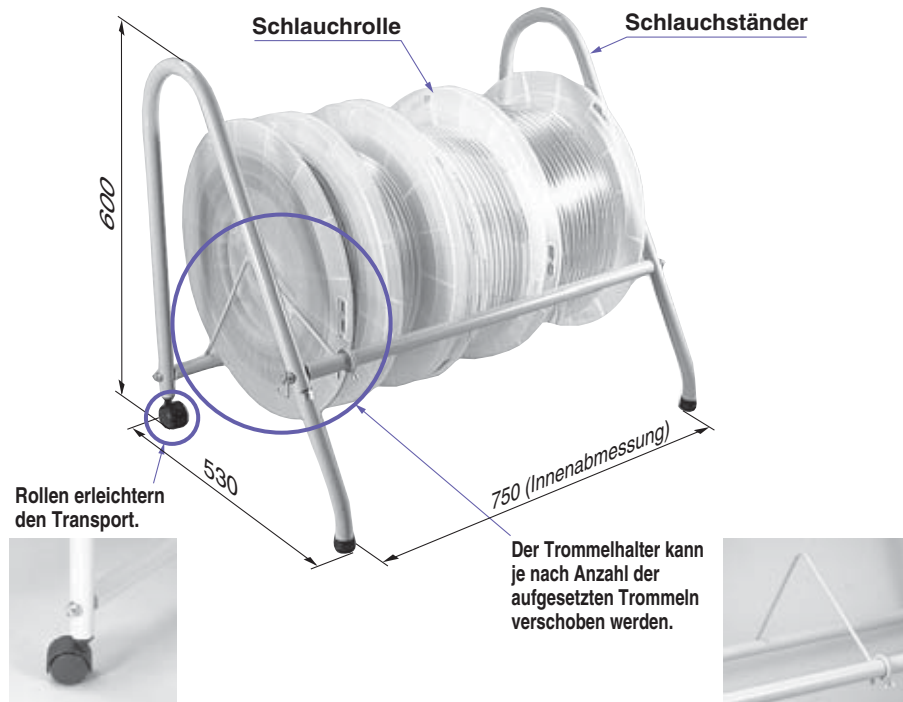
# Schlauchständer und -trommel

## Serie TB/TBR

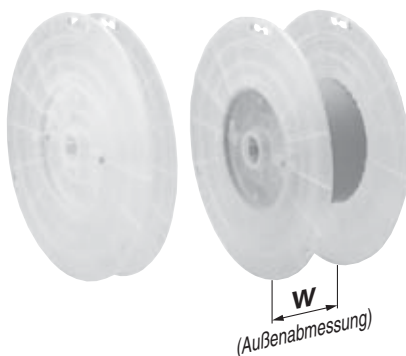
RoHS

- Kompakte Größe mit geringem Platzbedarf.
- Für die Aufstellung müssen nur die Schlauchtrommeln auf den Ständer geschoben werden.

- Einfacher Schlauchwechsel.



### Schlauchrolle



verwendbare Schlauchgröße [mm]	Modell	W [mm]
4, 6	TBR-1	110
8	TBR-2	140
10	TBR-3	190
12	TBR-4	240

### Schlauchständer: TB-2

