

- > Anschluss: G1/4, 1/4 NPT, NAMUR Interface
- > Für einfach- und doppelwirkende Stellantriebe
- > 3/2- oder 5/2-Wege-funktion in einem Ventil
- > Überschneidungsfreies Schalten
- > Handhilfsbetätigung arretierbar
- > Variable Ventil/Magnetkombination



### Technische Merkmale

#### Betriebsmedium:

Gefilterte, geölte oder ungeölte und getrocknete Druckluft

#### Wirkungsweise:

Elektromagnetisch, indirekt gesteuerte Kolbenschieberventile

#### Betriebsdruck:

2 ... 8 bar (29 ... 116 psi)  
unter -10°C (14°F) muss der Betriebsdruck > 2,5 bar (> 36 psi)

#### Anschluss:

NAMUR G1/4, NAMUR 1/4 NPT  
NAMUR-Schnittstelle mit integrierter Abluft-Rückführung vom Antrieb.

#### Durchflussrichtung:

Festgelegt

#### Einbauage:

Beliebig, Impulsventile vorzugsweise waagrecht

#### Umgebungs-/Mediumstemperatur:

-15 ... +50°C (+5 ... +122°F)  
Um das Einfrieren der Teile zu vermeiden, muss die Druckluft unter +2°C (+35°F) frei von Feuchtigkeit sein.

#### Material:

Gehäuse: Aluminium eloxiert  
Vorsteuerflansch: Kunststoff (PBT)  
Flanschplatte: Aluminium  
Dichtung: NBR

### Technische Daten

Gehäuse: Aluminium eloxiert, Dichtung: NBR -15 ... +50°C (+5 ... 122°F)

Symbol	Anschluss	Betätigung/Rückstellung	Durchfluss (l/min)	Gewicht (kg)	(lbs)	Abmessung Nr.	Typ *1)
	NAMUR G1/4	Elektromagnet/Feder	1230	0,42	0,9	1	9730000
	NAMUR 1/4 NPT	Elektromagnet/Feder	1230	0,42	0,9	1	9730010
	NAMUR G1/4	Elektromagnet/Elektromagnet	1250	0,50	1,1	2	9731000
	NAMUR 1/4 NPT	Elektromagnet/Elektromagnet	1250	0,50	1,1	2	9731010

\*1) Bei Bestellung bitte Elektromagnet, Spannung und Stromart (Frequenz) angeben.

### Typenschlüssel

973★0★0 ★★★★★

Funktion	Kennung	Spannung	Kennung
5/2-Wege federrückstellend (3/2 Wege mit Wechselplatte bei NAMUR-Flanschbild)	0	24 V DC	02400
5/2-Wege impuls (3/2 Wege mit Wechselplatte bei NAMUR-Flanschbild)	1	230 V AC	23050
Anschluss	Kennung	Betätigungsmagnet	Kennung
G1/4	0	Siehe Tabelle Seite 2	
1/4 NPT	1		

### Betätigungsmagnete

	Leistungs- aufnahme		Nennstrom		Schutz- klasse IP/NEMA	Ex-Schutzart (ATEX-Kategorie)	Temperatur Umgebung/ Medium (°C)	Elektroan- schluss	Ge- wicht (kg)	Zeich- nung Nr.	Schalt- bild Nr.	Typ
	24 V DC (W)	230 V AC (VA)	24 V DC (mA)	230 V AC (mA)								
	1,8	—	70	—	IP65 (mit Steck- verbinder)	—	-15 ... +50	Steckverbinder DIN EN 175301-803 Form B *1)	0,1	11	1	3050
	1,6	—	30	—	IP65 (mit Steck- verbinder)	—	-15 ... +50	Steckverbinder DIN EN 175301-803 Form A *1)	0,1	12	1	3036
	2	—	85	—	IP65 (mit Steck- verbinder)	II 3 G Ex nA IIC T5 Gc II 3 D Ex tc IIIC T95° Dc IP65	-15 ... +50	Steckverbinder DIN EN 175301-803 Form A *1)	0,3	5	1	3046
	—	2	—	18	IP65 (mit Steck- verbinder)	II 3 G Ex nA IIC T5 Gc II 3 D Ex tc IIIC T95° Dc IP65	-15 ... +50	Steckverbinder DIN EN 175301-803 Form A *1)	0,3	5	1	3047
	2,7	—	115	—	IP65 (mit Steck- verbinder)	II 2 G Ex mb IIC T5 Gb II 2 D Ex mb tb T95°C Db	-20 ... +50	Kabellänge 3 m	0,3	13	14	3062
	—	2,1	—	9	IP65 (mit Steck- verbinder)	II 2 G Ex mb IIC T5 Gb II 2 D Ex mb tb T95°C Db	-20 ... +50	Kabellänge 3 m	0,3	13	15	3063
	2,7	—	115	—	IP66 (mit Steck- verbinder)	—	-10 ... +50	Steckverbinder*1) M12x1, DIN IEC 1076- 2-101 Magnetspule mit gelber LED	0,1	14	17	3071

Standard Spannung ( $\pm 10\%$ ) 24 V DC, 230 V AC, andere Spannungen auf Anfrage. Design gemäß VDE 0580, EN50014/50028. Einschaltdauer 100% ED

\*1) Steckverbinder/Kabelverschraubung ist nicht im Lieferumfang enthalten, siehe Tabelle »Zubehör«

### Zulassungen

Typ	Zulassungen ATEX	Datenblatt
3046, 3047	Herstellereklärung	N/de 7.1.555
306x	PTB 03 ATEX 2015	N/de 7.1.560

### Elektrische Anschlüsse M12 x 1

Typ	Pin	Kabel
	1	braun
	2	weiß
	3	blau
	4	schwarz

### Zubehör

Steckverbinder DIN EN 175301-803	4-polig, 90°	4-polig, 90°	4-polig, gerade	4-polig, gerade
	Seite 7	Seite 7	Seite 7	Seite 7
0570275, Form A	0523058 (2 m Kabel, 4-polig)	0523056 (ohne Kabel)	0523057 (2 m Kabel, 4-polig)	0523055 (ohne Kabel)
0680003, form B	0523053 (5 m Kabel, 4-polig)		0523052 (5 m Kabel, 4-polig)	

Schalldämpfer
Seite 7
C/S1 (1/8 NPT)
M/S1 (G1/8)

### NAMUR Zubehör

Drosselplatte *1)	Flanschplatte	Bügel	Distanzplatte für Druck- schalter	Montageplatte	Schnellentlüftungs- modul *2)
Seite 6	Seite 5	Seite 6	Seite 6	Seite 6	
4040239	0612790 (NAMUR Einzelverbin- dungsplatte) 0612791 (NAMUR-Rippe in Kombination mit 0612790)	0540593	0540109	0613453 (90°) 0612631 (180°)	4050218

\*1) Die Drosselsteuerplatte 4040239 hat aus Sicherheitsgründen eine Mindestdurchflussmenge.

\*2) Technische Daten siehe Katalogblatt de 5.4.820.

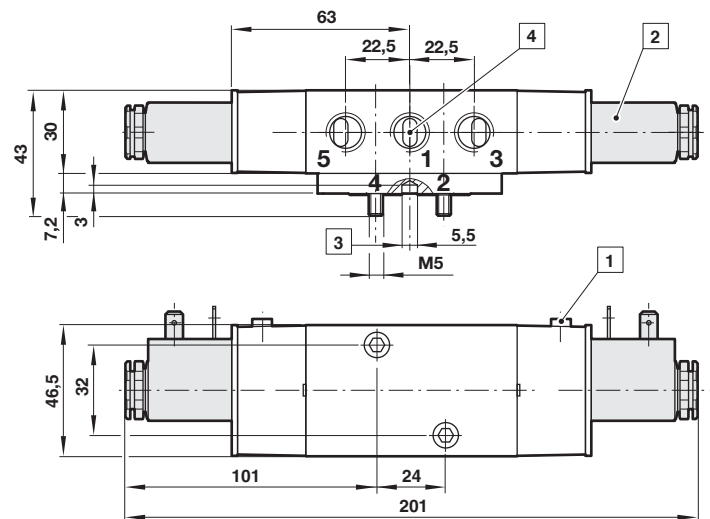
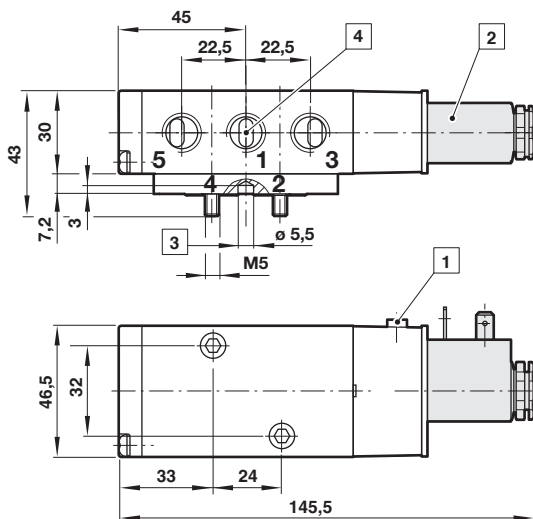
### Abmessungen Ventile

Abmessungen in mm  
Projection/First angle



①

②



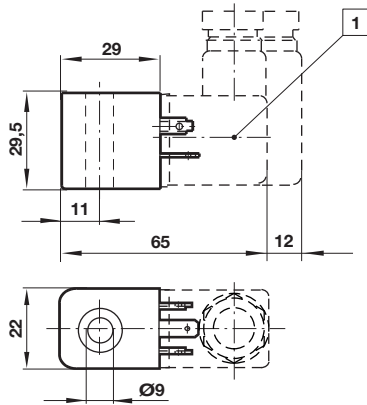
- ① Handhilfsbetätigung
- ② Magnetbetätigung
- ③ Kodierstift
- ④ Anschluss G1/4 oder 1/4 NPT

Betätigungsmagnete

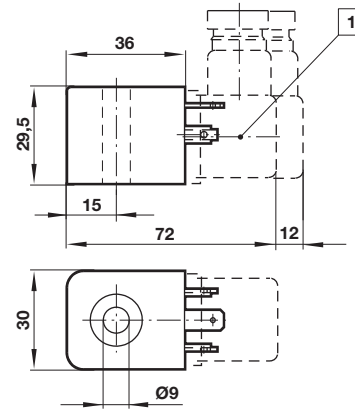
Abmessungen in mm  
Projection/First angle



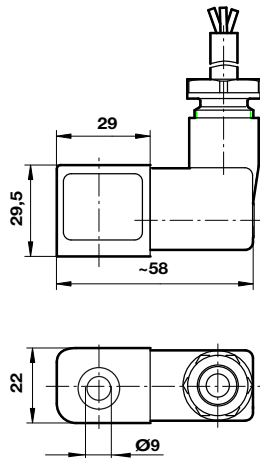
11



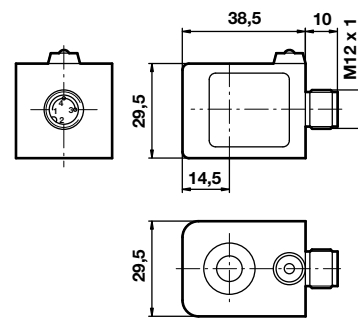
12



13



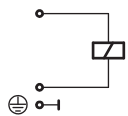
14



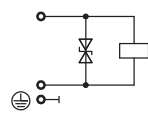
1 Stecker 4 x 90° drehbar

Schaltbilder

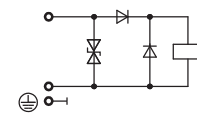
1



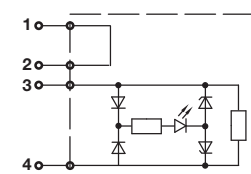
14



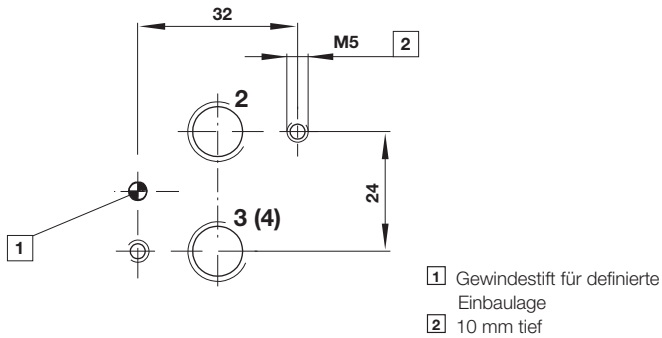
15



17



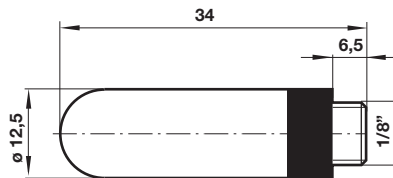
### NAMUR Bohrbild, Antriebsseite



NAMUR-Schnellentlüfter zur Erzielung eines größeren kv-Wertes bei der Entlüftung siehe Katalogblatt 5.4.820

NAMUR-Verkettungsplatten für redundante Anordnung »Sicher entlüften« oder »Sicher belüften« siehe Datenblatt 5.4.830

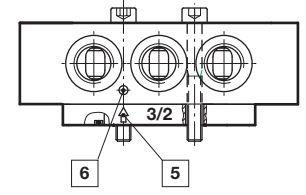
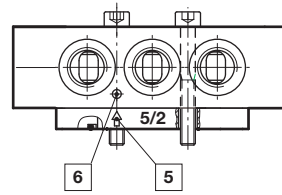
### Zubehör Schalldämpfer Typ: M/S1, C/S1



Abmessungen in mm  
Projection/First angle



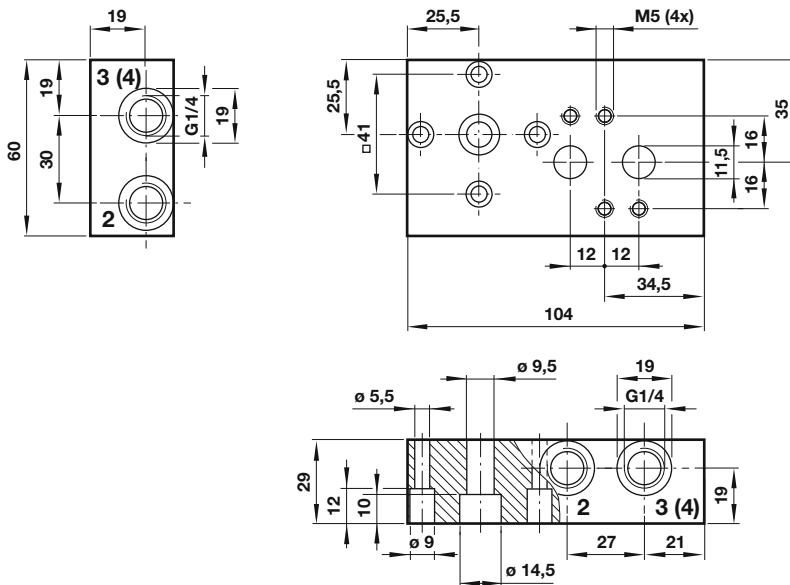
### Umbauanleitung Funktionsplatte von 5/2- in 3/2-Wege 3/2-Wegefunktion



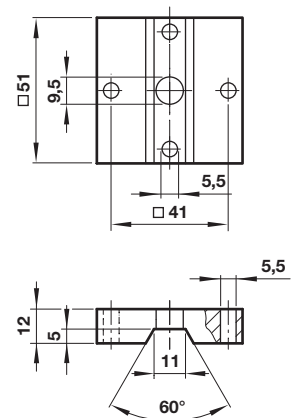
3/2- bzw. 5/2-Wegefunktionen können durch das Austauschen der Funktionsplatte erreicht werden. Stellen Sie sicher, dass die Marker und Pfeile mit der Darstellung auf der Zeichnung übereinstimmen. Originalausführung der Lieferung: 5/2-Wegefunktion.

- 5 Pfeil
- 6 Marker

### Einzelverbindungsplatte Typ: 0612790

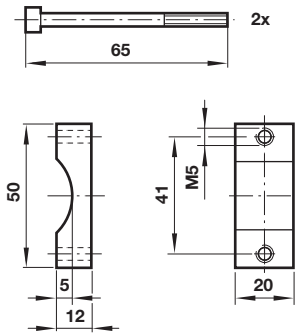


### NAMUR-Rippen Typ: 0612791



**Bügel**

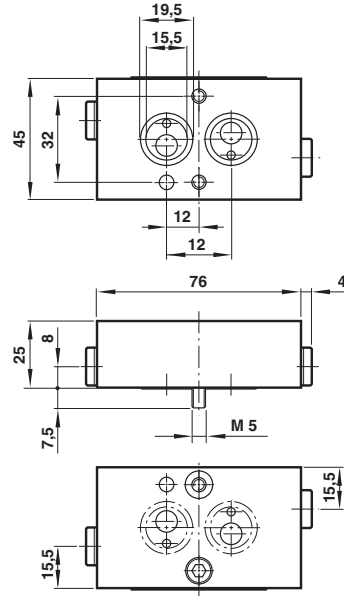
Typ: 0540593



**Drosselplatte**

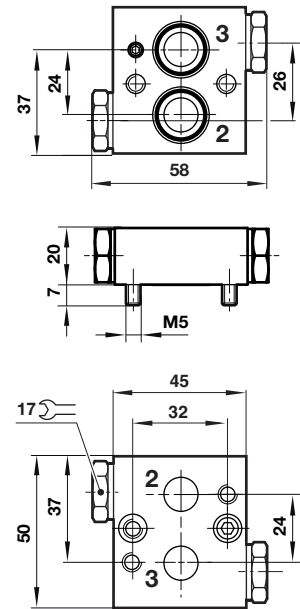
Typ: 4040239

Abmessungen in mm  
Projection/First angle



**Distanzplatte für Druckschalter**

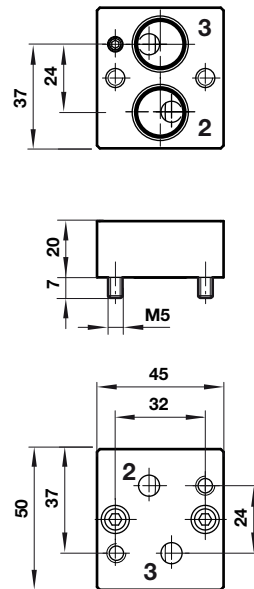
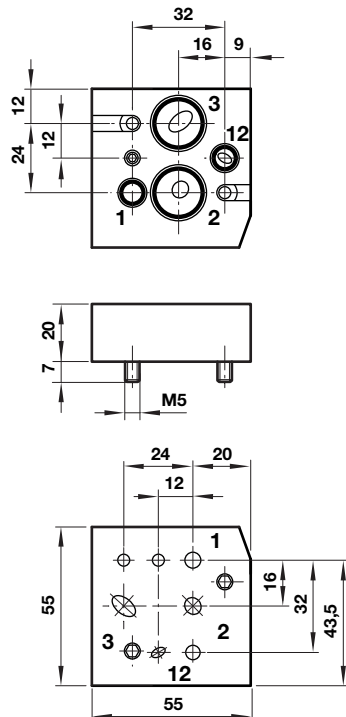
Typ: 0540109

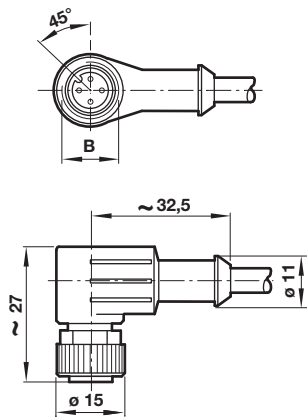


**Montageplatte**

Typ: 0613453 (90°)

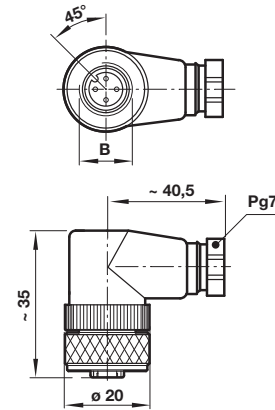
Typ: 0612631 (180°)



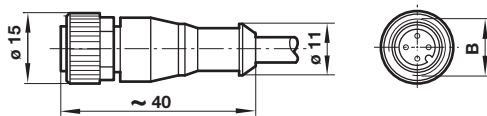
**Stecker**
**90°, 4-polig, mit PUR - Kabel**


B	C	øD	øD1	F	Kabel	Kabellänge (m)	Gewicht (g)	Typ
M12 x 1,5	32,5	15	11	27	4 x 0,34 mm <sup>2</sup>	2	90	0523058
M12 x 1,5	32,5	15	11	27	4 x 0,34 mm <sup>2</sup>	5	180	0523053

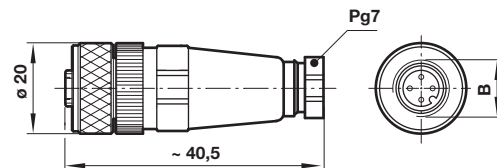
**4 pin, ohne Kabel**

 Abmessungen in mm  
 Projection/First angle


B	C	øD	E	F	Gewicht (g)	Typ
M12 x 1,5	40,5	20	Pg 7	35	30	0523056

**Gerade, 4-polig, mit PUR - Kabel**


B	C	øD	øD1	Kabel	Kabellänge (m)	Gewicht (g)	Typ
M12 x 1,5	40	15	11	4 x 0,34 mm <sup>2</sup>	2	80	0523057
M12 x 1,5	40	15	11	4 x 0,34 mm <sup>2</sup>	5	200	0523052

**Gerade, 4-polig, ohne Kabel**


B	C	øD	E	Gewicht (g)	Typ
M12 x 1,5	40,5	20	Pg 7	26	0523055

**Sicherheitshinweise**

Diese Produkte sind ausschließlich in Druckluftsystemen zu verwenden. Sie sind dort einzusetzen, wo die unter »Technische Merkmale/-Daten« aufgeführten Werte nicht überschritten werden.

Berücksichtigen Sie bitte die entsprechende Katalogseite. Vor dem Einsatz der Produkte bei nicht industriellen Anwendungen, in lebenserhaltenden- oder anderen Systemen, die nicht in den veröffentlichten Anleitungsunterlagen enthalten sind, wenden Sie sich bitte direkt an IMI Precision Engineering, Norgren GmbH.

systemen verwendete Komponenten auf verschiedene Arten versagen. Systemauslegern wird dringend empfohlen, die Störungsarten aller in Pneumatiksystemen verwendeten Komponententeile zu berücksichtigen und ausreichende Sicherheitsvorkehrungen zu treffen, um Verletzungen von Personen sowie Beschädigungen der Geräte im Falle einer solchen Störung zu verhindern. Systemausleger sind verpflichtet, Sicherheitshinweise für den Endbenutzer im Betriebshandbuch zu vermerken, wenn der Störungschutz nicht ausreichend gewährleistet ist.