

- > **Anschluss: 3/4" ... 1 1/2"**  
(ISO G/ PTF)
- > **Flexibler Austausch von Einheiten durch Rahmen-Stecksystem**
- > **Wasser- und Teilchenabscheidung mit hohem Wirkungsgrad**
- > **Großes Filterelement für minimalen Druckabfall**



### Technische Merkmale

**Betriebsmedium:**

Druckluft

**Max. Betriebsdruck:**

17 bar (246 psi)

**Filterelement:**

40 µm (Standard), 5 µm optional

**Anschlüsse:**

3/4", 1", 1 1/4" oder 1 1/2"

**Durchfluss:**

siehe Tabelle unten

**Entleerung:**

Manuell oder automatisch

**Betriebsbedingungen für automatische Entleerung (Schwimmer gesteuert):**

Entleerung schließt bei einem Behälterdruck: > 0,3 bar (4.3 psi)

Entleerung öffnet bei einem Behälterdruck: < 0,2 bar (2.9 psi)

Minimaler Durchfluss für das Schließen der Entleerung:

0,6 dm<sup>3</sup>/s (1.3 scfm)

**Verschmutzungsanzeige:**

Auf Anfrage

**Behältervolumen:**

0,5 Liter (17 fluid oz Standard);

1 Liter (34 fluid oz optional)

**Umgebungs-/**

**Mediumstemperatur:**

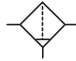

-20 ... +80°C (-4 ... +176°F)

Um das Einfrieren der beweglichen Teile zu vermeiden, muss die Druckluft unter +2°C (+35°F) frei von Feuchtigkeit sein.

**Material:**

Gehäuse, Montagerahmen und Behälter: Aluminium- Druckguss  
Sichtglas: Pyrex  
Filterelement: Kunststoff gesintert  
Dichtungen: NBR

### Technische Daten, Standard Ausführung

Symbol	Anschluss	Nennweite	Entleerung	Filterelement (µm)	Durchfluss *1) (dm <sup>3</sup> /s)	Gewicht (kg)	Typ
	G3/4	—	Manuell	40	160	2,45	F68G-6GN-MR3
	G1	Basis	Manuell	40	190	2,33	F68G-8GN-MR3
	G1 1/4	—	Manuell	40	200	2,43	F68G-AGN-MR3
	G1 1/2	—	Manuell	40	200	2,30	F68G-BGN-MR3
	Ohne Rahmen	—	Manuell	40			F68G-NNN-MR3
	G3/4	—	Automatisch	40	160	2,45	F68G-6GN-AR3
	G1	Basis	Automatisch	40	190	2,33	F68G-8GN-AR3
	G1 1/4	—	Automatisch	40	200	2,43	F68G-AGN-AR3
	G1 1/2	—	Automatisch	40	200	2,30	F68G-BGN-AR3
	Ohne Rahmen	—	Automatisch	40			F68G-NNN-AR3

\*1) Typischer Durchfluss bei 6,3 bar (91 psi) Primärdruck und einer Druckdifferenz von 0,5 bar (7 psi)

**Typenschlüssel**

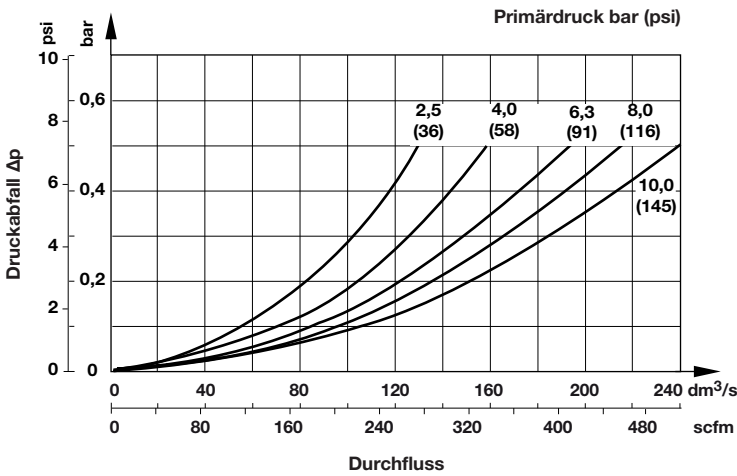
F68★-★-★-★-★-★-★-★-★-★-★-★

Ausführung	Kennung
Langer Behälter (1 Liter)	E
Standardbehälter (0,5 Liter)	G
Anschluss	Kennung
3/4"	6
1"	8
1 1/4"	A
1 1/2"	B
Ohne Rahmen	N
Gewinde	Kennung
PTF	A
ISO G (Standard)	G
Ohne Rahmen (Standard)	N
Verschmutzungsanzeige	Kennung
Ohne (Standard)	N
Mechanisch	D
Elektrisch	E

Filterelement	Kennung
5 µm	1
40 µm (Standard)	3
Behälter	Kennung
0,5 l Metall mit Sichtglas (Standard)	R
1 l Metall mit Sichtglas	U *1)
0,5 l Metall ohne Sichtglas	M
1 l Metall ohne Sichtglas	C *1)
Entleerung	Kennung
Automatisch	A
Manuell, Spindel Ausführung	M

\*1) Einheiten können nur mit langem Behälter geliefert werden (,E' Version). Die Kombinationen mit ,E' an der 4. Stelle sind ,U' oder ,C' auf der 9. Stelle.

**Durchflusscharakteristik**  
Anschluss 1", 40 µm Filterelement



**Zubehör, Reparatursätze und Manometer**

**Zubehör**

	Montagerahmen, 1-fach	Montagerahmen, 2-fach	Gewinde- flansch	Montage- rahmen, 1-fach ohne Gewinde	3/2-Wege Absperr- ventil, Primär-An- bauseite	Sekundär-Anbauseite	Befesti- gungswinkel
<b>Gewinde</b>	<b>5</b>	<b>5</b>	<b>2</b>	<b>5</b>	<b>8</b>	<b>8</b>	<b>1</b>
G3/4	Y68A-6GN-N1N	Y68A-6GN-N2N	5524-55	74785-98	T68H-6GB-B2N	T68H-6GC-B2N	18-001-979
G1	Y68A-8GN-N1N	Y68A-8GN-N2N	5524-52		T68H-8GB-B2N	T68H-8GC-B2N	18-001-979
G1 1/4	Y68A-AGN-N1N	Y68A-AGN-N2N	5523-52		T68H-AGB-B2N	T68H-AGC-B2N	18-001-978
G1 1/2	Y68A-BGN-N1N	Y68A-BGN-N2N	5523-93		T68H-BGB-B2N	T68H-BGC-B2N	18-001-972
3/4 PTF	Y68A-6AN-N1N	Y68A-6AN-N2N	5524-53		T68H-6AB-B2N	T68H-6AC-B2N	18-001-979
1 PTF	Y68A-8AN-N1N	Y68A-8AN-N2N	5524-50		T68H-8AB-B2N	T68H-8AC-B2N	18-001-979
1 1/4 PTF	Y68A-AAN-N1N	Y68A-AAN-N2N	5523-50		T68H-AAB-B2N	T68H-AAC-B2N	18-001-978
1 1/2 PTF	Y68A-BAN-N1N	Y68A-BAN-N2N	5523-95		T68H-BAB-B2N	T68H-BAC-B2N	18-001-972

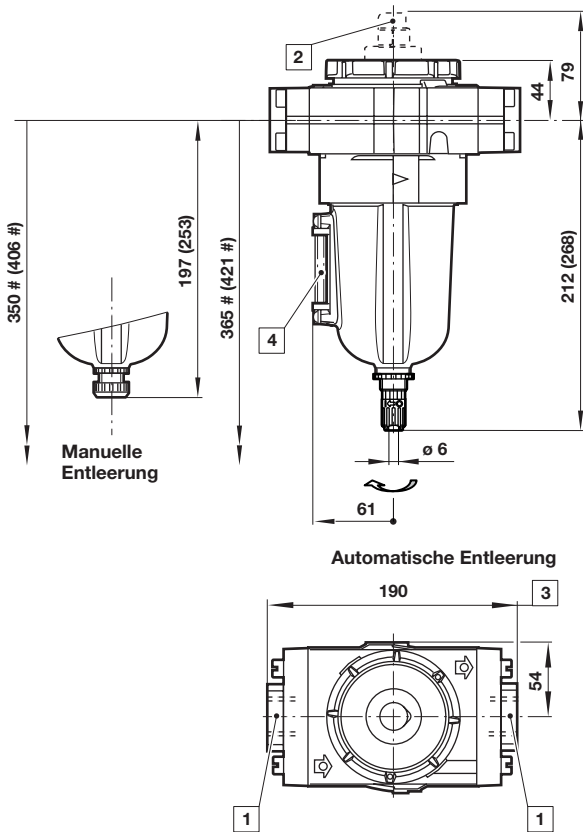
**Reparatursatz**

Mutter	Anschlussflansch
	
<b>4</b>	
5520-89	18-026-986 (G1/4 & G1/2) 18-026-983 (1/4 & 1/2 PTF)

Reparatursatz manuelle Entleerung	Reparatursatz automatische Entleerung
	
F68G-KITM40	F68G-KITA40

Abmessungen

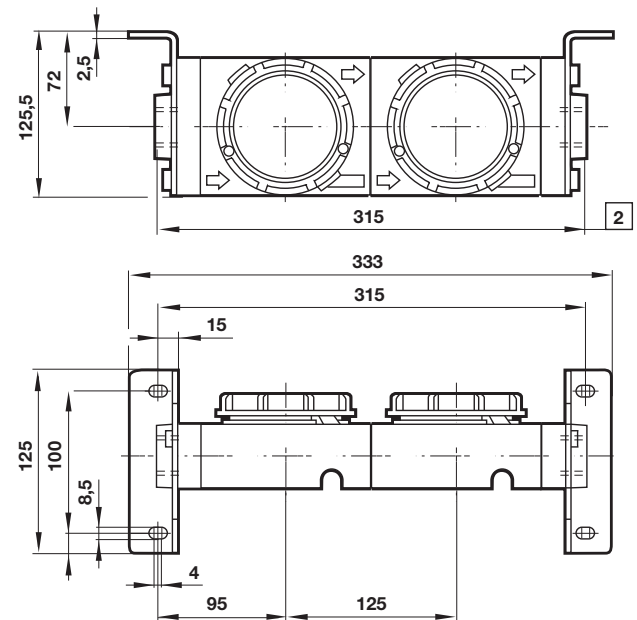
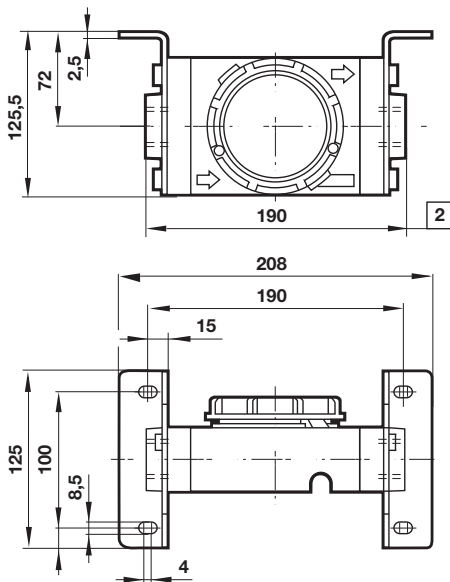
Abmessungen in mm  
Projection/First angle



- # Minimal benötigter Abstand für den Behältertausch
- ( ) Werte für 1 Liter-Behälter
- 1 Anschlüsse 3/4", 1", 1 1/4" oder 1 1/2"
- 2 Verschmutzungsanzeige optional
- 3 Bei 1 1/4"- oder 1 1/2"-Anschluss + 10 mm
- 4 Sichtglas

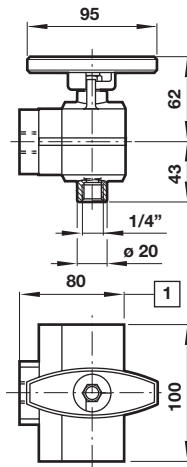
Montagerahmen, 1-fach mit Befestigungswinkel

Montagerahmen, 2-fach mit Befestigungswinkel



1 Für 1 1/4"- und 1 1/2"-Ausführungen + 10 mm

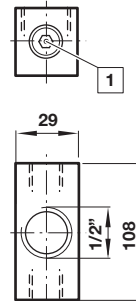
1 Für 1 1/4"- und 1 1/2"-Ausführungen + 10 mm

**3/2-Wege Absperrventil**


1 Für 1/2"-Ausführungen + 5 mm

**Anschlussflansch**

Abmessungen in mm  
Projection/First angle



1 Mit zwei alternativen, verschlossenen G1/4 Anschlüsse

**Sicherheitshinweise**

Diese Produkte sind ausschließlich in Druckluftsystemen zu verwenden. Sie sind dort einzusetzen, wo die unter »**Technische Merkmale/-Daten**« aufgeführten Werte nicht überschritten werden.

Berücksichtigen Sie bitte die entsprechende Katalogseite. Vor dem Einsatz der Produkte bei nicht industriellen Anwendungen, in lebenserhaltenden oder anderen Systemen, die nicht in den veröffentlichten Anleitungsunterlagen enthalten sind, wenden Sie sich bitte direkt an IMI Precision Engineering, IMI International s.r.o.

Durch Missbrauch, Verschleiß oder Störungen können in Fluidsystemen verwendete Komponenten auf verschiedene Arten versagen. Systemauslegern wird dringend empfohlen, die Störungsarten aller in Hydrauliksystemen verwendeten Komponententeile zu berücksichtigen und ausreichende Sicherheitsvorkehrungen zu treffen, um Verletzungen von Personen sowie Beschädigungen der Geräte im Falle einer solchen Störung zu verhindern. Systemausleger sind verpflichtet, Sicherheitshinweise für den Endbenutzer im Betriebshandbuch zu vermerken, wenn der Störungsschutz nicht ausreichend gewährleistet ist.