

- > Anschluss: G1/4 und NAMUR Flansch
- > Für einfach- und doppelwirkende Stellantriebe
- > Handhilfsbetätigung mit Feststellung
- > Bewärter Aufbau des Kolbenschieber-Weichdichtungsystems
- > Variable Ventil-/Magnetkombination
- > Servicefreundlich und wartungsfrei



Technische Merkmale

Betriebsmedium:
Gefilterte, geölte oder ungeölte Druckluft

Betätigung:
3/2, 5/2 und 5/3-Wege
Kolbenschieberventile
elektromagnetisch indirekt betätigt

Betriebsdruck:
2 ... 8 bar (29 ... 116 psi)
1 ... 10 bar (14,5 ... 145 psi)

Nennweite:
6 mm (G1/4), 12 mm (G1/2)

Anschluss:
G1/4 NAMUR, G1/4, G1/2

Einbaulage:
Beliebig, vorzugsweise
Magnet senkrecht

Durchflussrichtung:
Festgelegt

**Umgebungs-/
Mediumstemperatur:**
-10 ... +50°C (+14 ... +122°F)
(siehe Magnettable)
Um das Einfrieren der Teile zu vermeiden, muss die Druckluft unter +2°C (+35°F) frei von Feuchtigkeit sein.

Material:
Ventilgehäuse: Aluminium
Vorsteuerflansch: Kunststoff
Dichtung: NBR

Weitere Ausführungen:
Auf Anfrage

Durchfluss-Umrechnung:
Cv US Gallon/min (Wasser) =
l/min (Luft) x 0,001
Kv m³/h (Wasser) =
l/min (Luft) x 0,000906

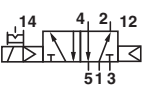
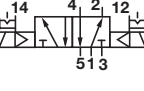
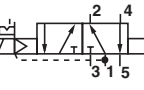
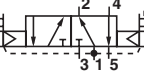
Technische Daten 3/2-Wegeventil

| Symbol | Anschluss | Betätigung/ Rückstellung | Betriebsdruck (bar) | Durchfluss (l/min) | Gewicht (kg) | Abmessung Nr. | Magnetgruppe | Typ *1) |
|--------|------------|-----------------------------|------------------------|-----------------------|-----------------|------------------|--------------|-------------|
| | G1/4 | Elektromagnet/Luftfeder | 1 ... 10 | 1325 | 0,4 | 1 | B | 8010750 *2) |
| | G1/4 | Elektromagnet/Luftfeder | 2 ... 8 | 1325 | 0,4 | 1 | A | 8010751 *2) |
| | G1/2 | Elektromagnet/Luftfeder | 1,5 ... 10 | 3300 | 0,7 | 2 | B | 8010850 *2) |
| | G1/2 | Elektromagnet/Luftfeder | 2 ... 8 | 3300 | 0,7 | 2 | A | 8010851 *2) |
| | G1/4 | Elektromagnet/Luftfeder | 1 ... 10 | 1325 | 0,4 | 1 | B | 8012750 *2) |
| | G1/2 | Elektromagnet/Luftfeder | 1,5 ... 10 | 3300 | 0,7 | 2 | B | 8012850 *2) |
| | G1/4 | Elektromagnet/Elektromagnet | 1 ... 10 | 1325 | 0,77 | 3 | B | 8011750 |
| | | | | | | | | |
| | G1/4 Namur | Elektromagnet/Luftfeder | 2 ... 8 | 1325 | 0,4 | 4 | A | 8010777 *2) |
| | | | | | | | | |

*1) Bei Bestellung bitte Magnet, Spannung und Stromart (Frequenz) angeben.

*2) Anschluss 3 nicht drosselbar

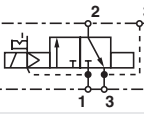
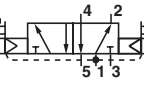
5/2-Wegeventil

| Symbol | Anschluss | Betätigung/ Rückstellung | Betriebsdruck (bar) | Durchfluss (l/min) | Gewicht (kg) | Abmessung Nr. | Magnetgruppe | Typ *1) |
|---|------------|-----------------------------|------------------------|-----------------------|-----------------|------------------|--------------|-------------|
|  | G1/4 | Elektromagnet/Luftfeder | 1 ... 10 | 1325 | 0,4 | 5 | B | 2623000 *2) |
| | G1/4 | Elektromagnet/Luftfeder | 2 ... 8 | 1325 | 0,4 | 5 | A | 2623001 *2) |
| | G1/2 | Elektromagnet/Luftfeder | 2 ... 10 | 3300 | 0,7 | 6 | B | 2623500 *2) |
| | G1/2 | Elektromagnet/Luftfeder | 2 ... 8 | 3300 | 0,7 | 6 | A | 2623501 *2) |
|  | G1/4 | Elektromagnet/Elektromagnet | 1 ... 10 | 1325 | 0,4 | 7 | B | 2623100 |
| | G1/4 | Elektromagnet/Elektromagnet | 2 ... 8 | 1325 | 0,4 | 7 | A | 2623101 |
| | G1/2 | Elektromagnet/Elektromagnet | | 3300 | 0,7 | 8 | B | 2623600 |
| | G1/2 | Elektromagnet/Elektromagnet | 2 ... 8 | 3300 | 0,7 | 8 | A | 2623601 |
|  | G1/4 Namur | Elektromagnet/Luftfeder | | 1325 | 0,55 | 9 | A | 2623077 *2) |
| | | | | | | | | |
|  | G1/4 Namur | Elektromagnet/Elektromagnet | 2 ... 8 | 1325 | 0,9 | 10 | A | 2623177 |
| | | | | | | | | |

*1) Bei Bestellung bitte Magnet, Spannung und Stromart (Frequenz) angeben.

*2) Anschluss 5 nicht drosselbar

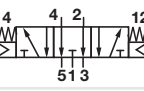
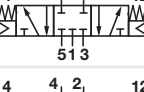

3/2- oder 5/2-Wegefunktion (Umbau-Anleitung siehe Seite 9)

| Symbol | Anschluss | Funktion | Betätigung/ Rückstellung | Betriebsdruck (bar) | Durchfluss (l/min) | Gewicht (kg) | Abmessung Nr. | Magnetgruppe | Typ *1) |
|---|------------|-----------|-----------------------------|------------------------|-----------------------|-----------------|------------------|--------------|-------------|
|  | G1/4 Namur | 3/2 & 5/2 | Elektromagnet/Elektromagnet | 2 ... 8 | 1325 | 0,4 | 11 | A | 2623079 *2) |
| | | | | | | | | | |
|  | G1/4 Namur | 3/2 & 5/2 | Elektromagnet/Elektromagnet | 2 ... 8 | 1325 | 0,9 | 12 | A | 2623179 |
| | | | | | | | | | |

*1) Bei Bestellung bitte Magnet, Spannung und Stromart (Frequenz) angeben.

*2) Anschluss 3 nicht drosselbar

5/3-Wegeventil

| Symbol | Anschluss | Funktion | Betätigung/ Rückstellung | Betriebsdruck (bar) | Durchfluss (l/min) | Gewicht (kg) | Abmessung Nr. | Magnetgruppe | Typ *1) |
|---|-----------|----------|-----------------------------|------------------------|-----------------------|-----------------|------------------|--------------|------------|
|  | G1/4 | 5/3 COE | Elektromagnet/Elektromagnet | 3 ... 10 | 900 | 1,0 | 13 | B | 2623200 |
| | G1/2 | 5/3 COE | Elektromagnet/Elektromagnet | 2,5 ... 10 | 2200 | 1,6 | 14 | B | 2623700 |
|  | G1/4 | 5/3 APB | Elektromagnet/Elektromagnet | 3 ... 10 | 900 | 1,0 | 13 | B | 2623300 |
| | G1/2 | 5/3 APB | Elektromagnet/Elektromagnet | 2,5 ... 10 | 2200 | 1,6 | 14 | B | 2623800 |
|  | G1/4 | 5/3 COP | Elektromagnet/Elektromagnet | 3 ... 10 | 900 | 1,0 | 13 | B | 2623400 |
| | | | | | | | | | |

*1) Bei Bestellung bitte Magnet, Spannung und Stromart (Frequenz) angeben.

APB = All Ports Blocked = Mittelstellung gesperrt, COE = Centre Open Exhaust = Mittelstellung entlüftet, COP = Centre Open Pressure = Mittelstellung belüftet

Betätigungsmagnete, Magnetgruppe A

| | Leistungsaufnahme | | Nennstrom | | Schutzart IP/NEMA | Ex-Schutz (ATEX-Kategorie) | Temperatur Umgebung/ Fluid (°C) | Elektroanschluss | Gewicht (kg) | Abmessung Nr. | Schaltbild Nr. | Typ |
|--|-------------------|---------------|---------------|----------------|---------------------------|--|---------------------------------|--|--------------|---------------|----------------|------|
| | 24 V DC (W) | 230 V AC (VA) | 24 V DC (m A) | 230 V AC (m A) | | | | | | | | |
| | 1,8 | — | 70 | — | IP65 (mit Steckverbinder) | — | -15 ... +50 | Steckverbinder DIN EN 175301-803 Form B *1) | 0,1 | 1 | 1 | 3050 |
| | 1,6 | — | 30 | — | IP65 (mit Steckverbinder) | — | -15 ... +50 | Steckverbinder DIN EN 175301-803 Form A *1) | 0,1 | 2 | 1 | 3036 |
| | 2,7 | — | 115 | — | IP65 (mit Steckverbinder) | II 2 G Ex mb IIC T5 Gb II 2 D Ex mb tb T95°C Db | -20 ... +50 *2) | Anschlusskabel 3 m | 0,3 | 3 | 2 | 3062 |
| | — | 2,1 | — | 9 | IP65 (mit Steckverbinder) | II 2 G Ex mb IIC T5 Gb II 2 D Ex mb tb T95°C Db | -20 ... +50 *2) | Anschlusskabel 3 m | 0,3 | 3 | 3 | 3063 |
| | 2,7 | — | 115 | — | IP66 (mit Steckverbinder) | — | -10 ... +50 | Steckverbinder *1) M12x1, DIN IEC 1076-2-101 Magnetspule mit gelber LED | 0,1 | 4 | 4 | 3071 |

Standardspannungen (±10%) 24 V DC, 230 V AC. Weitere Spannungen auf Anfrage.

*1) Steckverbinder nicht im Lieferumfang enthalten, siehe Zubehör

*2) Bei Batteriemontage maximal +40°C

Betätigungsmagnete, Magnetgruppe B

| | Leistungsaufnahme | | Nennstrom | | Schutzart IP/NEMA | Ex-Schutzart (ATEX-Kategorie) | Temperatur Umgebung/ Fluid (°C) | Elektroanschluss | Gewicht (kg) | Abmessung Nr. | Schaltbild Nr. | Typ |
|--|-------------------|---------------|---------------|----------------|---------------------------|---|---------------------------------|---|--------------|---------------|----------------|------|
| | 24 V DC (W) | 230 V AC (VA) | 24 V DC (m A) | 230 V AC (m A) | | | | | | | | |
| | 4,8 | 8,5 | 70 | — | IP65 (mit Steckverbinder) | — | -15 ... +50 | Steckverbinder DIN EN 175301-803 Form B *1) | 0,1 | 1 | 1 | 3052 |
| | 4,4 | 8,0 | 190 | — | IP65 (mit Steckverbinder) | — | -15 ... +50 | Steckverbinder DIN EN 175301-803 Form A *1) | 0,1 | 2 | 1 | 3030 |
| | 5,0 | — | 210 | — | IP65 (mit Steckverbinder) | II 2 G Ex mb IIC T4/ T5 Gb II 2 G Ex mb IIC T4 Gb II 2 D Ex mb tb T130°C Db | -20 ... +50 *2) | Kabellänge 3 m | 0,3 | 3 | 3 | 3060 |
| | — | 5 | — | 22 | IP65 (mit Steckverbinder) | II 2 G Ex mb IIC T4 Gb II 2 D Ex mb tb T130°C Db | -20 ... +50 *2) | Kabellänge 3 m | 0,3 | 3 | 3 | 3061 |

Standardspannungen (±10%) 24 V DC, 230 V AC. Weitere Spannungen auf Anfrage.

*1) Steckverbinder nicht im Lieferumfang enthalten, siehe Zubehör

*2) Bei Batteriemontage maximal +40°C

Zulassungen

| Typ | Zulassungen ATEX | IECEEx | FM | Inmetro Zertifikat | Datenblatt |
|------|------------------|--------|----|-------------------------|--------------|
| 306x | PTB 03 ATEX 2015 | — | — | Certificate DNV 15.0126 | N/de 7.1.560 |

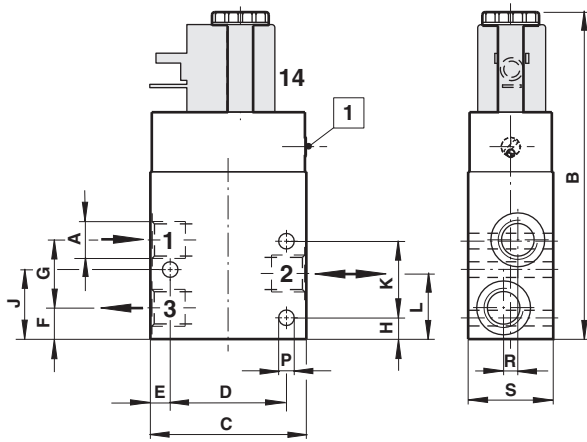
Zubehör

| Steckverbinder Form A | M12 x 1 | Schalldämpfer | Flanschplatte | Bügel |
|-----------------------|---------------------|---------------|---|---------|
| | | | | |
| 0570275 (Form A) | 0523057 (2 m Kabel) | M/S2 G1/4 | 0612790 (NAMUR Einzelanschlussplatte) | 0540593 |
| 0680003 (Form B) | 0523052 (5 m Kabel) | M/S4 G1/2 | 0612791 (NAMUR-Rippe in Kombination mit 0612790, Alu) | |

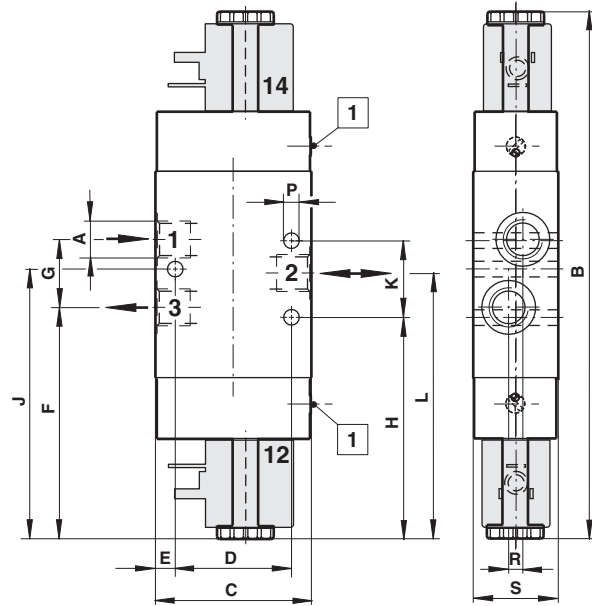
Abmessung
Ventile

Abmessung in mm
Projection/First angle

1 2



3



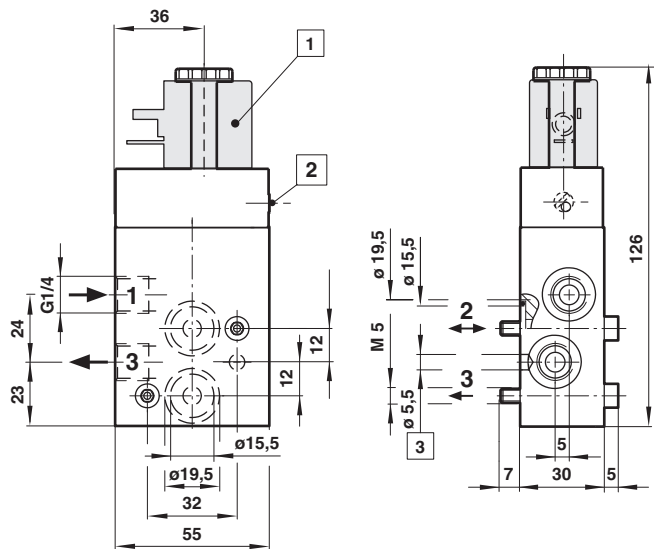
1 Handhilfsbetätigung

1 Handhilfsbetätigung

| Nr. | A | B | C | D | E | F | G | H | J | K | L | ØP | R | S |
|-----|------|-------|----|----|-----|----|----|------|------|----|----|-----|-----|----|
| 1 | G1/4 | 115,5 | 55 | 41 | 7 | 11 | 24 | 7,5 | 24,5 | 27 | 23 | 5,5 | 5 | 30 |
| 2 | G1/2 | 143,5 | 65 | 46 | 9,5 | 29 | 33 | 31,5 | - | 46 | 50 | 7 | 2,5 | 35 |

| Nr. | A | B | C | D | E | F | G | H | J | K | L | ØP | R | S |
|-----|------|-------|----|----|---|------|----|----|----|----|------|-----|---|----|
| 3 | G1/4 | 186,5 | 55 | 41 | 7 | 81,5 | 24 | 78 | 95 | 27 | 93,5 | 5,5 | 5 | 30 |

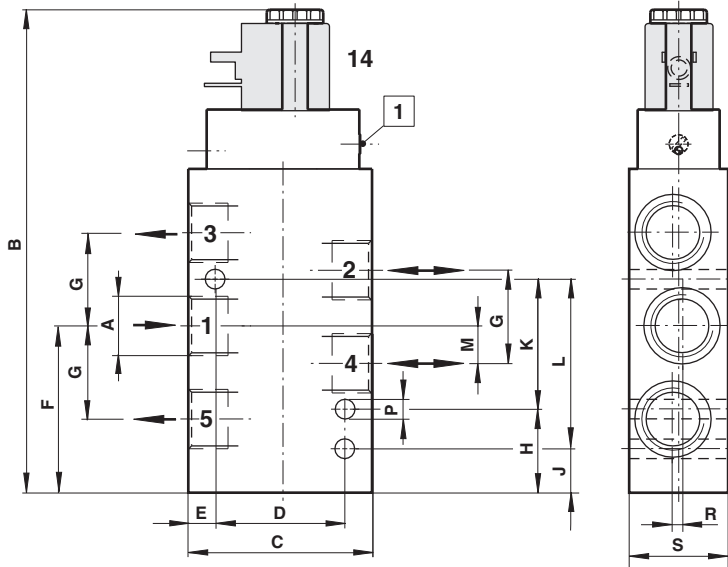
4



- 1 Magnet 90° drehbar
- 2 Handhilfsbetätigung mit Verrastung
- 3 Bohrung für NAMUR-Kodierstift

5 6

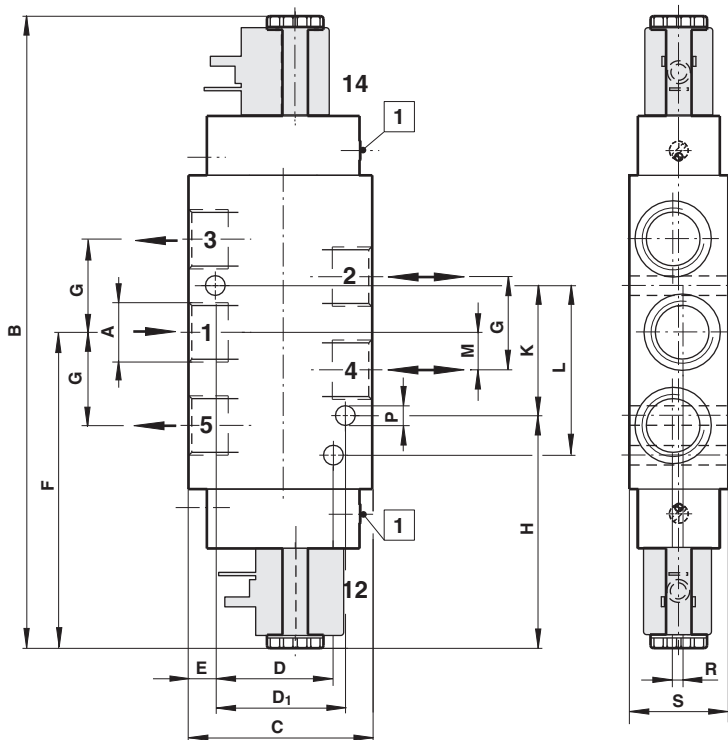
Abmessung in mm
Projection/First angle



1 Handhilfsbetätigung

| Nr. | A | B | C | D | E | F | G | H | J | K | L | M | ØP | R | S |
|-----|------|-------|----|----|-----|------|----|----|----|----|----|----|----|---|----|
| 5 | G1/4 | 139,5 | 55 | 40 | 7,5 | 35 | 24 | - | 5 | - | 67 | 12 | 7 | 5 | 30 |
| 6 | G1/2 | 171,5 | 65 | 46 | 9,5 | 59,5 | 33 | 30 | 16 | 46 | 60 | 13 | 7 | 3 | 35 |

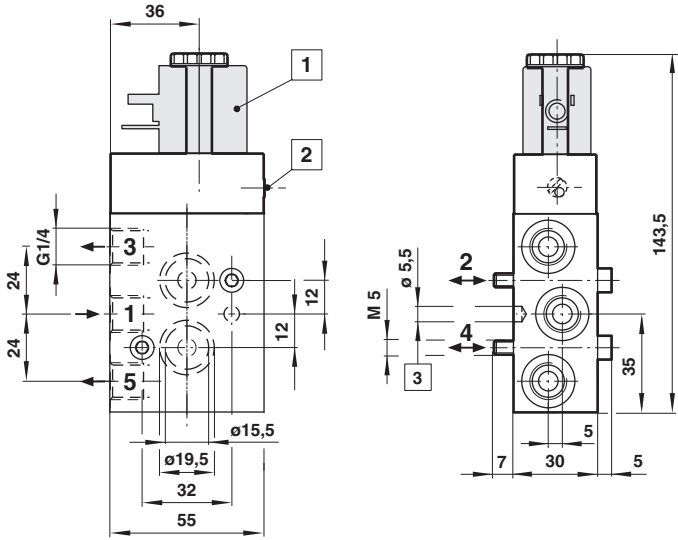
7 8 13 14



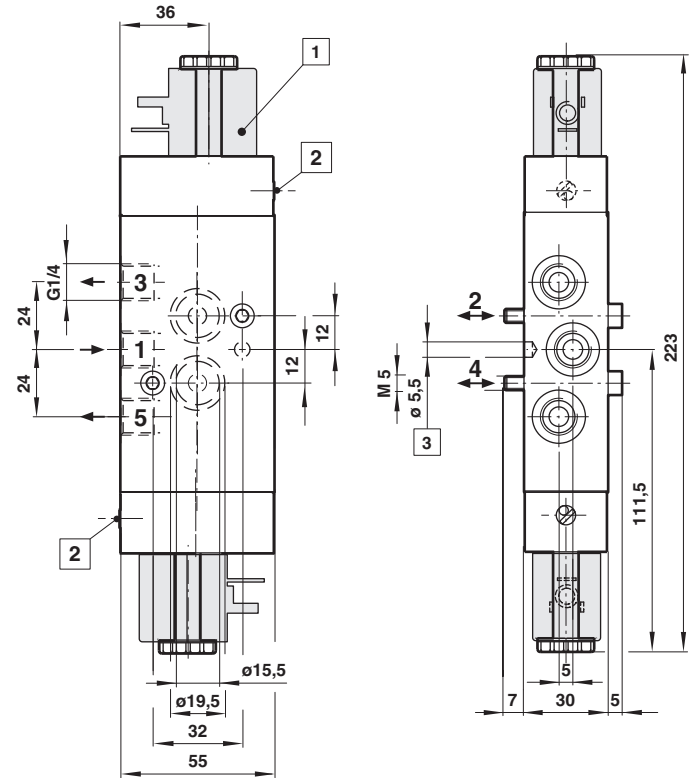
1 Handhilfsbetätigung

| Nr. | A | B | C | D | D1 | E | F | G | H | K | L | M | ØP | R | S |
|-----|------|-------|----|----|----|-----|-------|----|------|----|----|------|----|---|----|
| 7 | G1/4 | 214,5 | 55 | 40 | 40 | 7,5 | 107,5 | 24 | 77,5 | 67 | - | 12 | 7 | 5 | 30 |
| 8 | G1/2 | 223,5 | 65 | 46 | 46 | 9,5 | 112 | 33 | 82,5 | 46 | 60 | 13 | 7 | 3 | 35 |
| 13 | G1/4 | 232,5 | 55 | 40 | 40 | 7,5 | 118 | 24 | 88 | 67 | - | 12 | 7 | 5 | 30 |
| 14 | G1/2 | 289 | 70 | 46 | 50 | 10 | 144,5 | 33 | - | 50 | 60 | 16,5 | 7 | 4 | 40 |

9



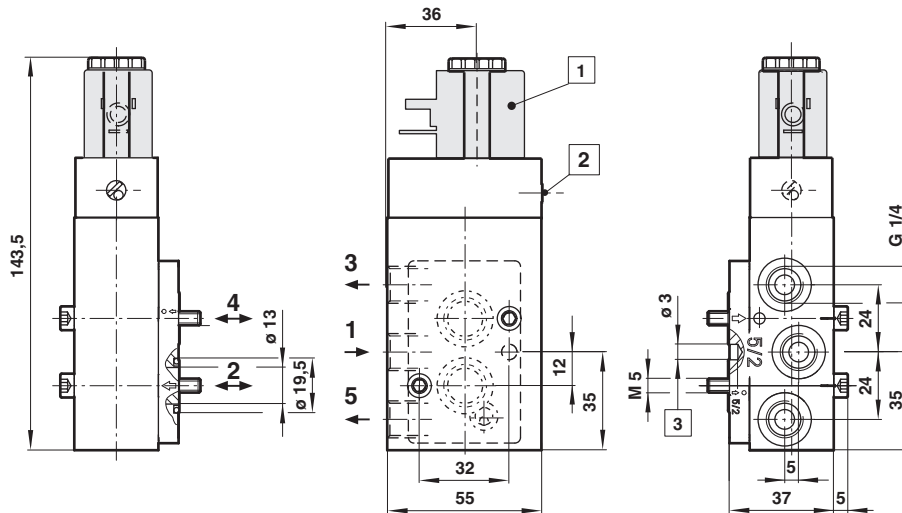
10



Abmessung in mm
Projection/First angle

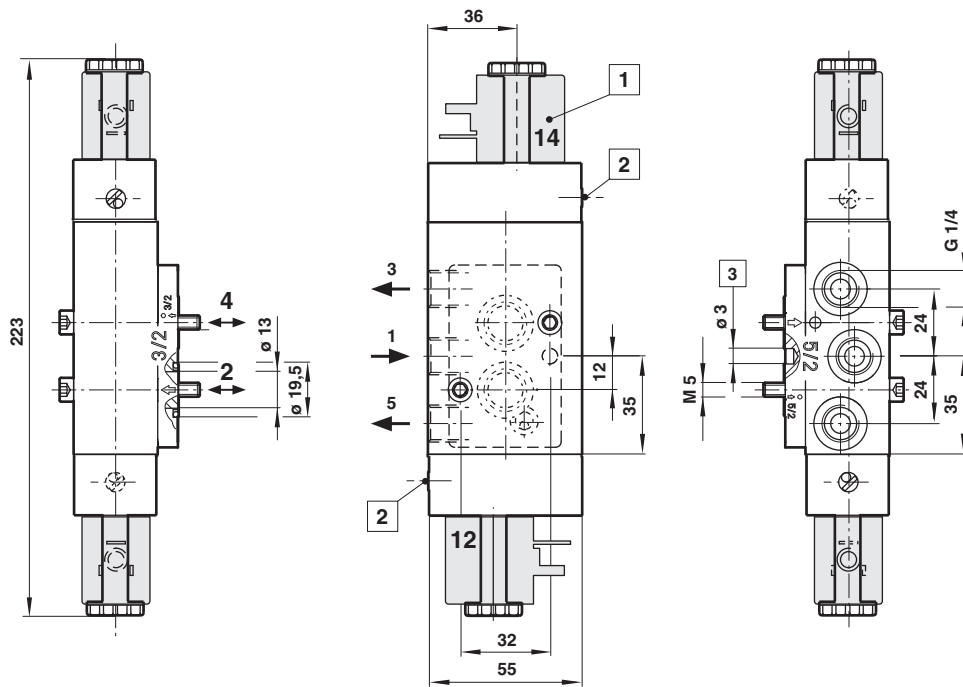


11



- 1 Magnet 90° drehbar
- 2 Handhilfsbetätigung mit Verrastung
- 3 Bohrung für NAMUR-Kodierstift

12



Abmessung in mm
Projection/First angle

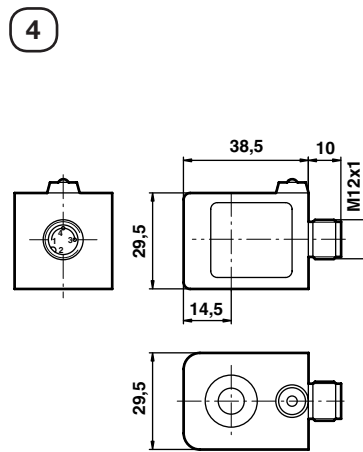
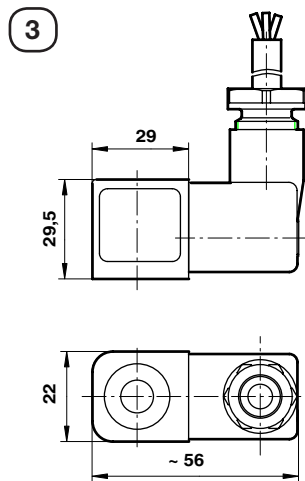
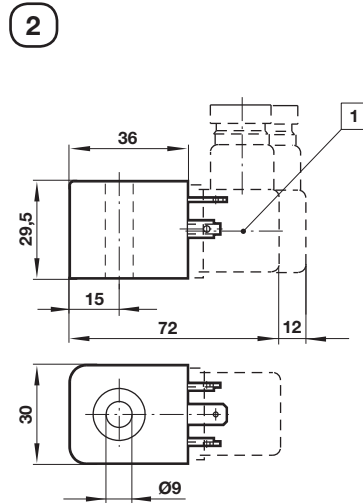
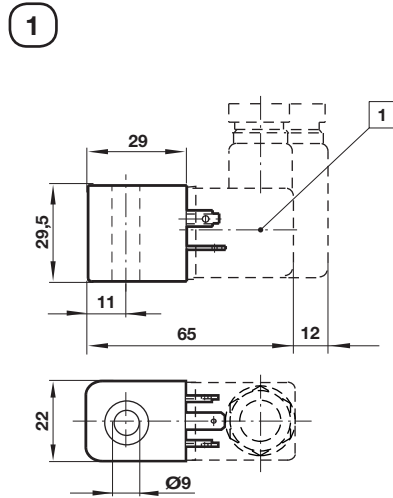


- 1 Magnet 90° drehbar
- 2 Handhilfsbetätigung mit Verrastung
- 3 Bohrung für NAMUR-Kodierstift

Abmessung

Betätigungsmagnete

Abmessung in mm
Projection/First angle



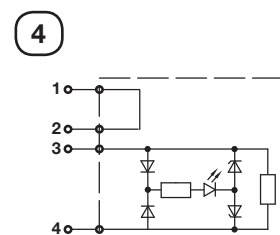
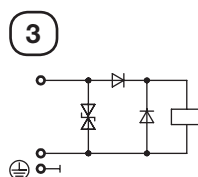
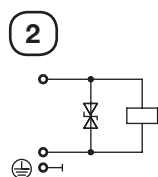
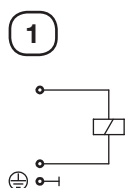
1 Gerätesteckvorrichtung 4x90° drehbar

Elektroanschluss M 12 x 1

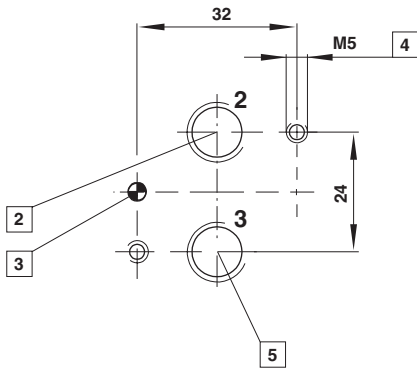


| Pin | Signal | Kabel |
|-----|--------------------------|---------|
| 1 | + 24 V DC (für Diagnose) | braun |
| 2 | Diagnose Rückmeldung | weiss |
| 3 | 0 Volt | blau |
| 4 | Schaltsignal 24 V DC | schwarz |

Schaltbilder



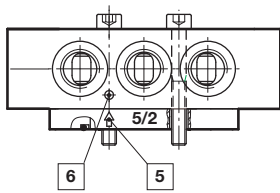
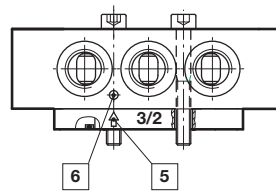
NAMUR Bohrbild (Antriebsseite)

 Abmessung in mm
 Projection/First angle


- 1 Gewindestift für definierte Einbaulage
- 2 M5 (10 mm tief)

NAMUR Schnellentlüfter zur Erzielung eines höheren kv-Wertes bei der Entlüftung siehe Datenblatt 5.4.820

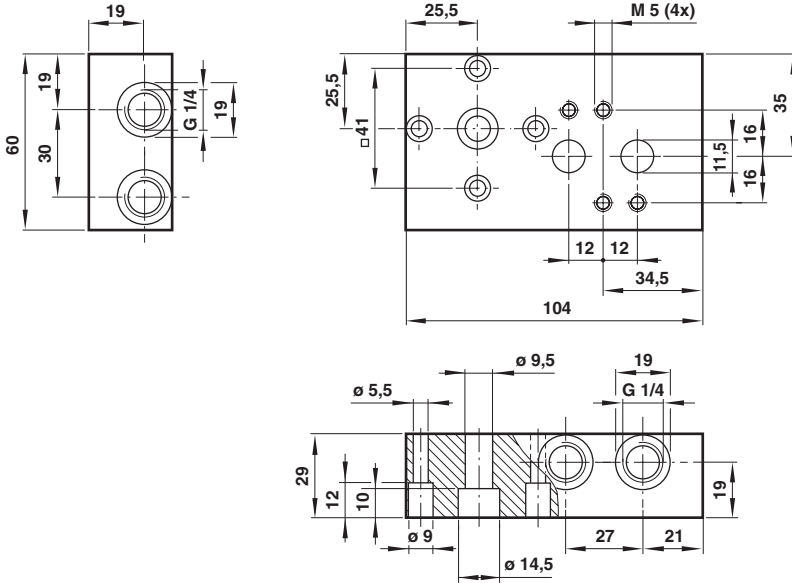
NAMUR-Verkettungsplatten für redundante Anordnung
 »Sicher entlüften« und »Sicher belüften«
 siehe Datenblatt 5.4.830

**Umbauanleitung Funktionsplatte
 von 5/2- in 3/2-Wegefunktion**
5/2-Wegefunktion (Lieferzustand)

3/2 Wegefunktion


3/2- bzw. 5/2-Wegefunktionen können nur durch das Austauschen der Funktionsplatten erreicht werden. Stellen Sie sicher, dass die Marker und Pfeile mit der Darstellung auf der Zeichnung übereinstimmen.
 Originalausführung der Lieferung: 5/2-Wegefunktion.

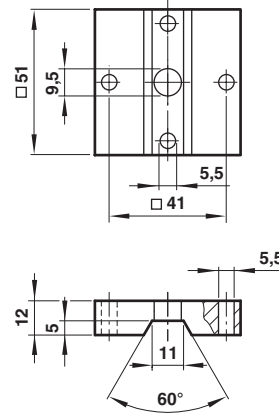
- 6 Pfeil
- 7 Marker

Einzelverbindungsplatte
Typ: 0612790

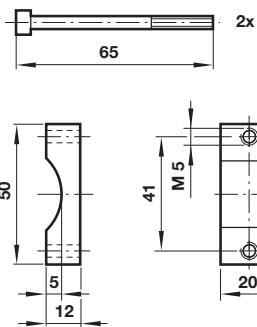


NAMUR Rippen
Typ: 0612791

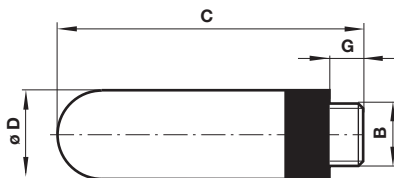
Abmessung in mm
Projection/First angle



Bügel
Typ: 0540593



Schalldämpfer
Typ: M/S2, M/S4



| B | G | C | Ø D | Gewicht (g) | Typ |
|------|----|------|------|-------------|------|
| G1/4 | 7 | 35,5 | 15,5 | 2,9 | M/S2 |
| G1/2 | 12 | 67 | 23 | 11,5 | M/S4 |

Sicherheitshinweise

Diese Produkte sind ausschließlich in Druckluftsystemen zu verwenden. Sie sind dort einzusetzen, wo die unter »Technische Merkmale/-Daten« aufgeführten Werte nicht überschritten werden.

Berücksichtigen Sie bitte die entsprechende Katalogseite. Vor dem Einsatz der Produkte bei nicht industriellen Anwendungen, in lebenserhaltenden oder anderen Systemen, die nicht in den veröffentlichten Anleitungsunterlagen enthalten sind, wenden Sie sich bitte direkt an IMI Precision Engineering, Norgren GmbH.

Durch Missbrauch, Verschleiß oder Störungen können in Fluidsystemen verwendete Komponenten auf verschiedene Arten versagen. Systemauslegern wird dringend empfohlen, die Störungsarten aller in Hydrauliksystemen verwendeten Komponententeile zu berücksichtigen und ausreichende Sicherheitsvorkehrungen zu treffen, um Verletzungen von Personen sowie Beschädigungen der Geräte im Falle einer solchen Störung zu verhindern. Systemausleger sind verpflichtet, Sicherheitshinweise für den Endbenutzer im Betriebshandbuch zu vermerken, wenn der Störungsschutz nicht ausreichend gewährleistet ist.