



Technische Daten

USPFL.202

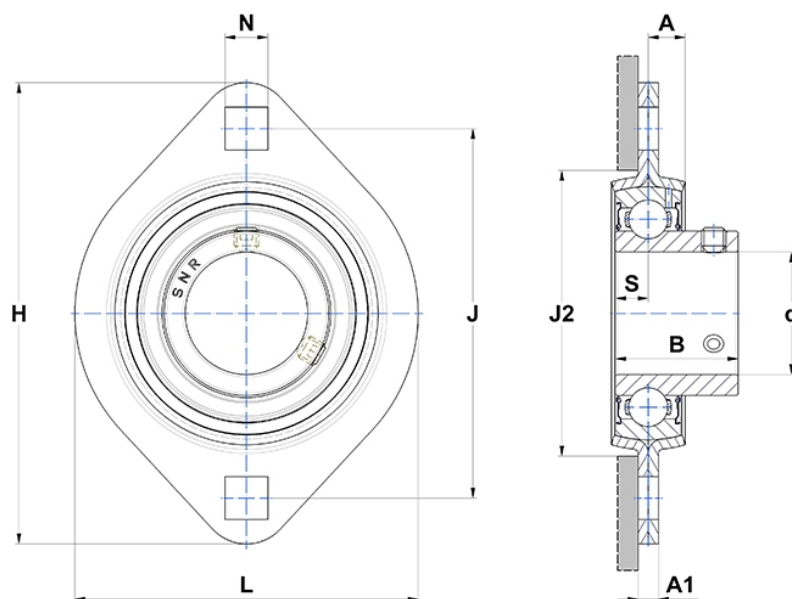
Gehäuselagereinheiten

Stahlblechgehäuse, Lagereinsatz
Innenring, Einlippendichtung

mit Gewindestiften

am

Anzeigen



Technische Eigenschaften

B	22 mm
A	6,7 mm
A1	4 mm
A2	16 mm
d	15 mm
H	81 mm
H	81 mm
J	63,5 mm
L	58,7 mm
N	7,1mm
s1	11 mm
S	6 mm

Produktleistung

C	9,55 kN
C0	4,78 kN
T min.	-20 °C
T max.	100 °C

Andere Merkmale

Gewicht	0,18 kg
Empfohlenes Anzugsmoment für Befestigungsschraube	3,5 Nm
Bezeichnung des Gehäuses	PFL203-
Bezeichnung des Lagers	US202G2