



Technische Daten

USPE.205

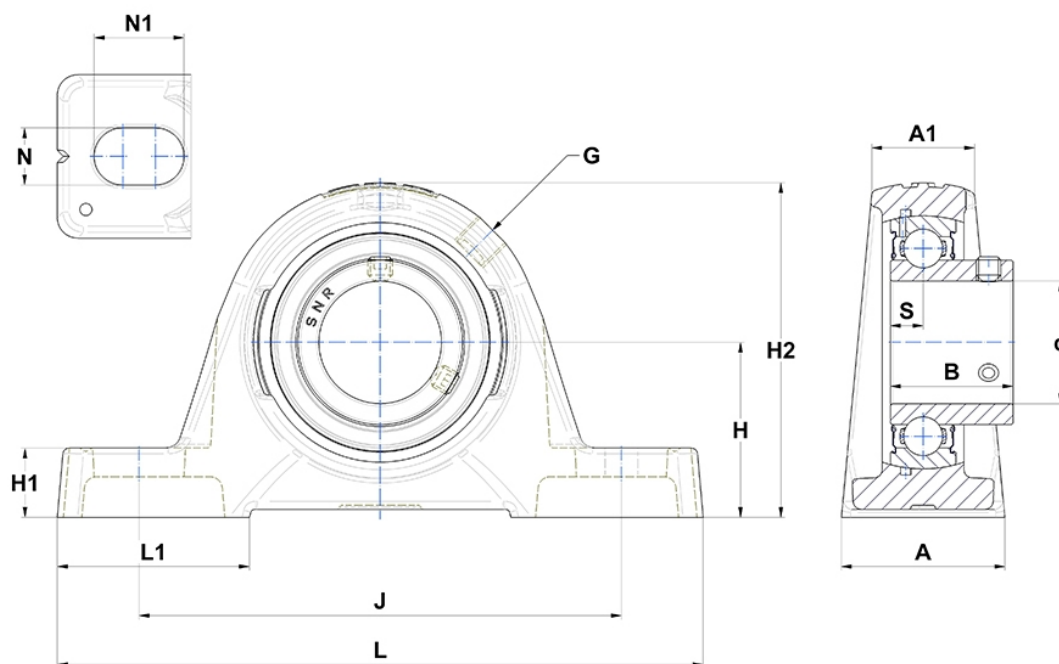
Gehäuselagereinheiten

Graugussgehäuse, Lagereinsatz
Innenring, Einlippendichtung

mit Gewindestiften

am

Anzeigen



Technische Eigenschaften

A	36 mm
A1	21 mm
B	27 mm
d	25 mm
G	R1/8"
H	36,5 mm
H1	14,5 mm
H2	70 mm
J	103 mm
L	130 mm
L1	39 mm
N	11mm
N1	19 mm
s1	13,5 mm
S	7,5 mm