

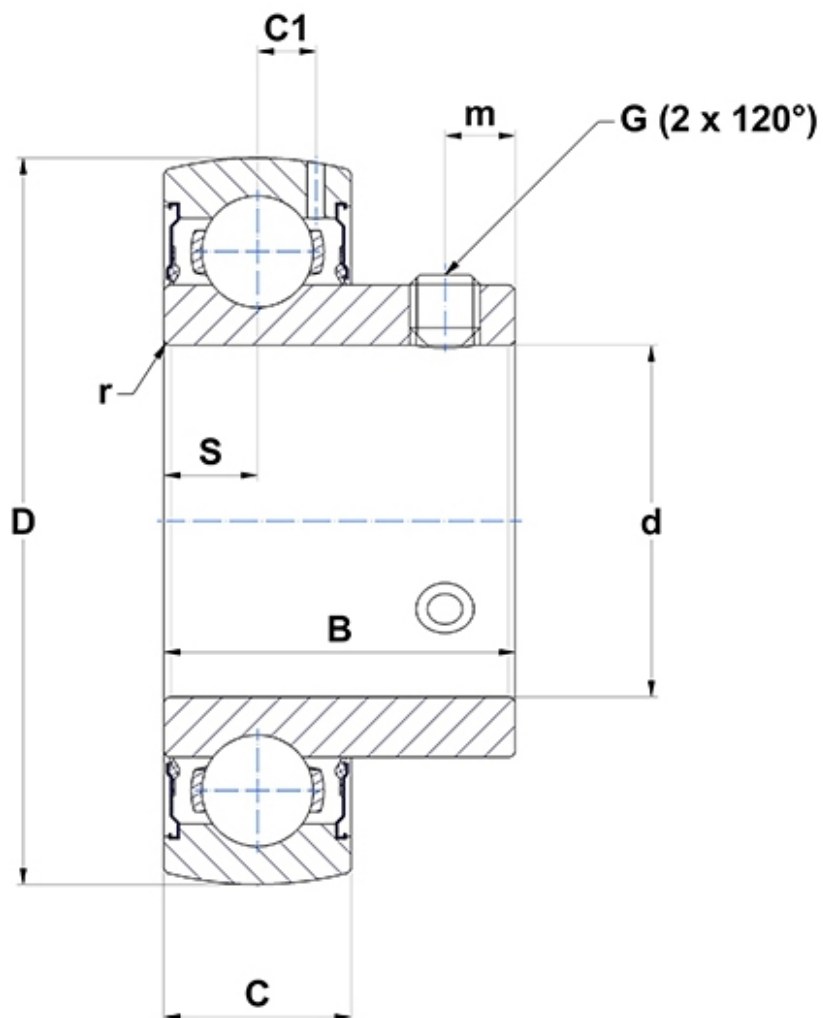
Technische Daten

US210G2

Lagereinsätze

Sphärischer Außenring, Befestigung durch Gewindestifte, Einlippendichtung

Anzeigen



Technische Eigenschaften

B	43,5 mm
C	20 mm
C1	6,5 mm
d	50 mm
D	90 mm
G	M8x1
m	9,2 mm
r	1,1
S	10,9 mm
SW	4 mm

Produktleistung

C	35,1 kN
C0	23,2 kN
T min.	-20 °C
T max.	100 °C

Andere Merkmale

Gewicht	0,76 kg
Empfohlenes Anzugsmoment für Befestigungsschraube	11,5 Nm