

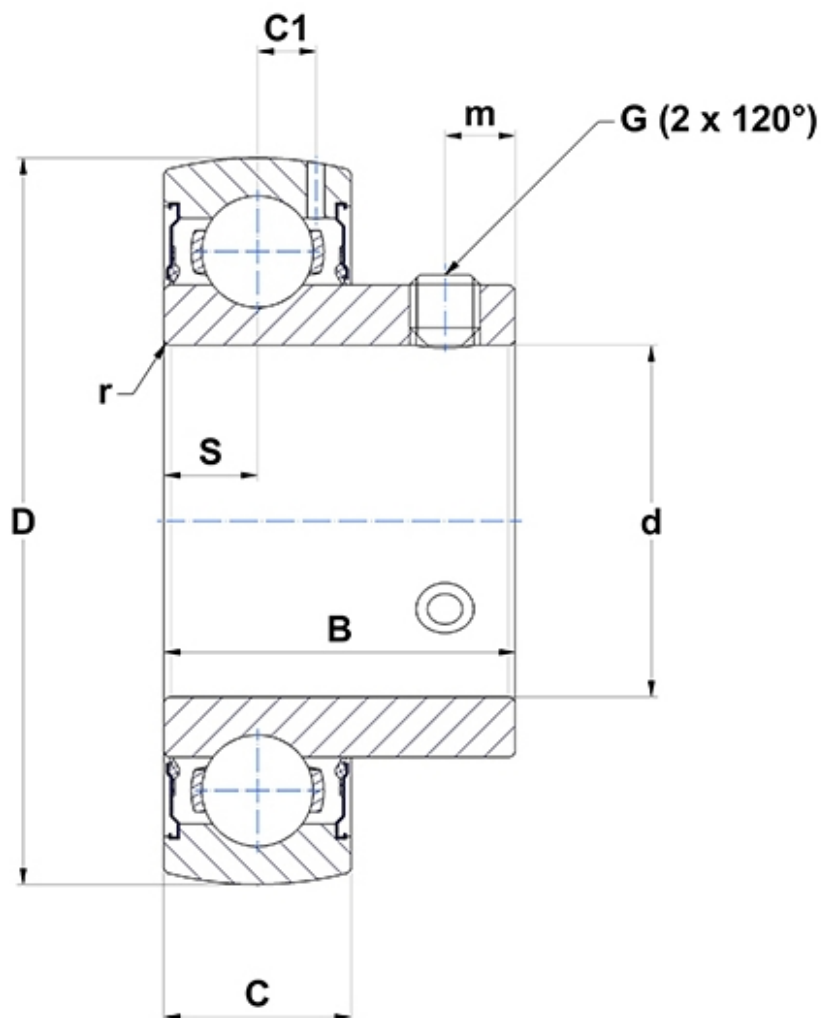
Technische Daten

US208G2

Lagereinsätze

Sphärischer Außenring, Befestigung durch Gewindestifte, Einlippendichtung

Anzeigen



Technische Eigenschaften

B	34 mm
C	18 mm
C1	6,2 mm
d	40 mm
D	80 mm
G	M8x1
m	7 mm
r	1,1
S	9 mm
SW	4 mm

Produktleistung

C	29,6 kN
C0	18,2 kN
T min.	-20 °C
T max.	100 °C

Andere Merkmale

Gewicht	0,6 kg
Empfohlenes Anzugsmoment für Befestigungsschraube	11,5 Nm