

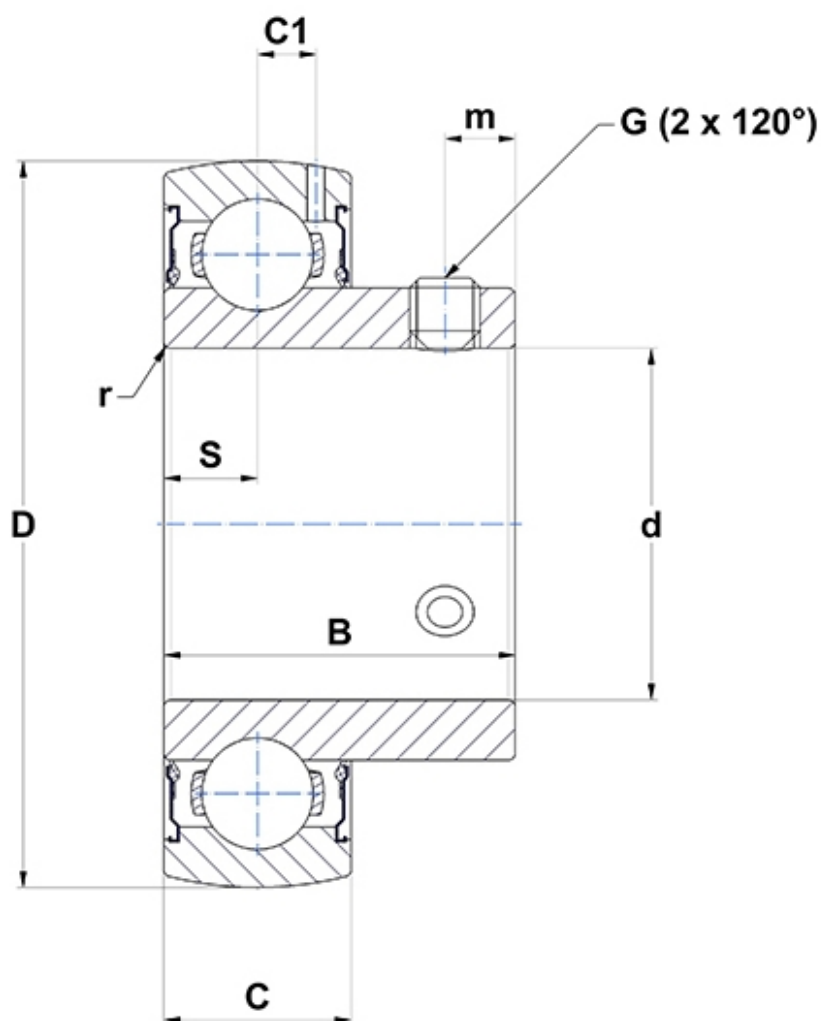
## Technische Daten

### US205G2

Lagereinsätze

Sphärischer Außenring, Befestigung durch Gewindestifte, Einlippendichtung

## Anzeigen



## Technische Eigenschaften

<b>B</b>	27 mm
<b>C</b>	15 mm
<b>C1</b>	4,3 mm
<b>d</b>	25 mm
<b>D</b>	52 mm
<b>G</b>	M6x1
<b>m</b>	5,5 mm
<b>r</b>	0,6
<b>S</b>	7,5 mm
<b>SW</b>	3 mm

## Produktleistung

<b>C</b>	14 kN
<b>C0</b>	7,88 kN
<b>T min.</b>	-20 °C
<b>T max.</b>	100 °C

## Andere Merkmale

<b>Gewicht</b>	0,17 kg
<b>Empfohlenes Anzugsmoment für Befestigungsschraube</b>	5,5 Nm