

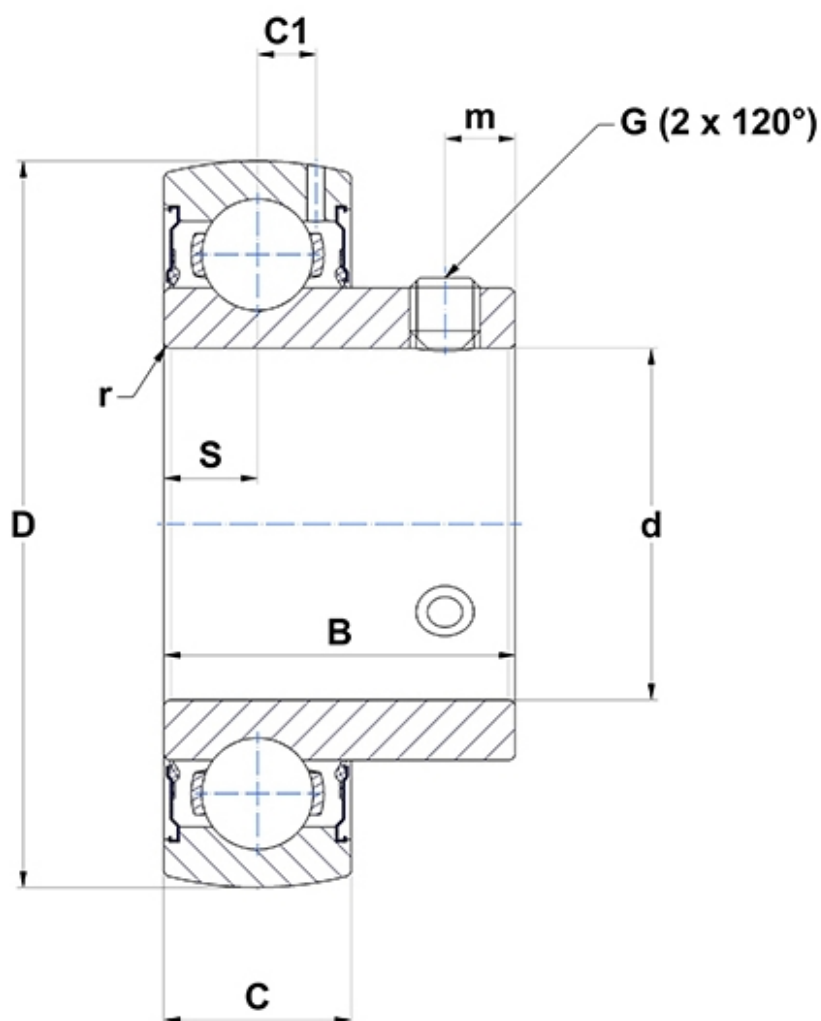
## Technische Daten

### US204G2

Lagereinsätze

Sphärischer Außenring, Befestigung durch Gewindestifte, Einlippendichtung

## Anzeigen



## Technische Eigenschaften

<b>B</b>	25 mm
<b>C</b>	14 mm
<b>C1</b>	4 mm
<b>d</b>	20 mm
<b>D</b>	47 mm
<b>G</b>	M6x1
<b>m</b>	5 mm
<b>r</b>	0,6
<b>S</b>	7 mm
<b>SW</b>	3 mm

## Produktleistung

<b>C</b>	12,8 kN
<b>C0</b>	6,65 kN
<b>T min.</b>	-20 °C
<b>T max.</b>	100 °C

## Andere Merkmale

<b>Gewicht</b>	0,13 kg
<b>Empfohlenes Anzugsmoment für Befestigungsschraube</b>	5,5 Nm