

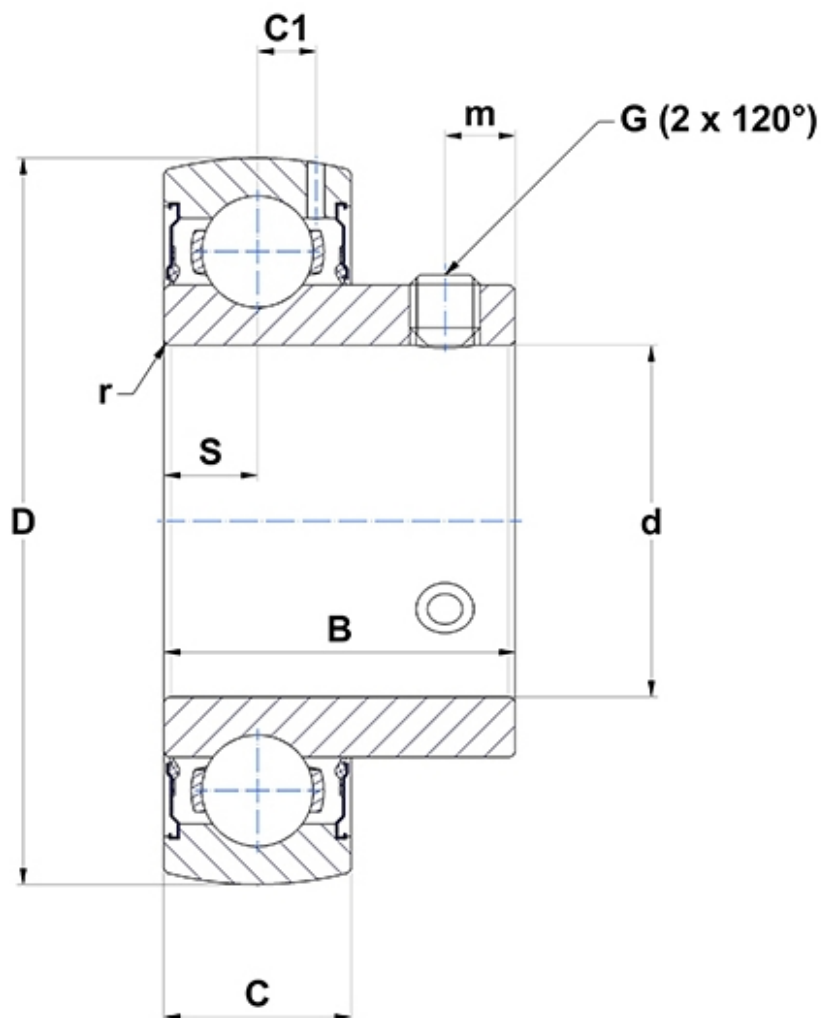
**Technische Daten**

**US203G2**

Lagereinsätze

Sphärischer Außenring, Befestigung durch Gewindestifte, Einlippendichtung

**Anzeigen**



## Technische Eigenschaften

<b>B</b>	22 mm
<b>C</b>	12 mm
<b>C1</b>	3,6 mm
<b>d</b>	17 mm
<b>D</b>	40 mm
<b>G</b>	M5x0,8
<b>m</b>	4 mm
<b>r</b>	0,6
<b>S</b>	6 mm
<b>SW</b>	2,5 mm

## Produktleistung

<b>C</b>	9,55 kN
<b>C0</b>	4,78 kN
<b>T min.</b>	-20 °C
<b>T max.</b>	100 °C

## Andere Merkmale

<b>Gewicht</b>	0,1 kg
<b>Empfohlenes Anzugsmoment für Befestigungsschraube</b>	3,5 Nm