



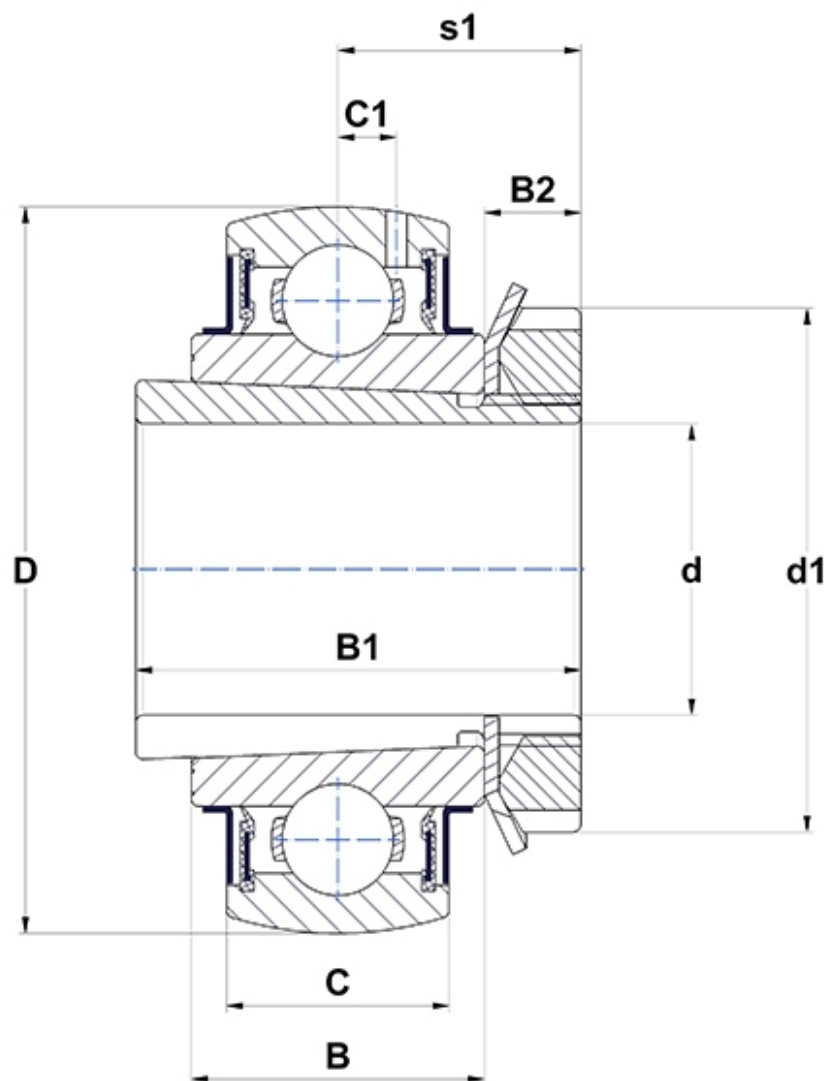
Technische Daten

UK211G2H

Lagereinsätze

Sphärischer Außenring, Spannhülsenbefestigung, Dichtung mit Schleuderscheibe

Anzeigen



Technische Eigenschaften

B	33 mm
B1	59 mm
B2	12,5 mm
C	25 mm
C1	7,2 mm
d	50 mm
d1	75 mm
D	100 mm

Produktleistung

C	43,55 kN
C0	29,2 kN
T min.	-20 °C
T max.	100 °C

Andere Merkmale

Gewicht	1,19 kg
----------------	---------