



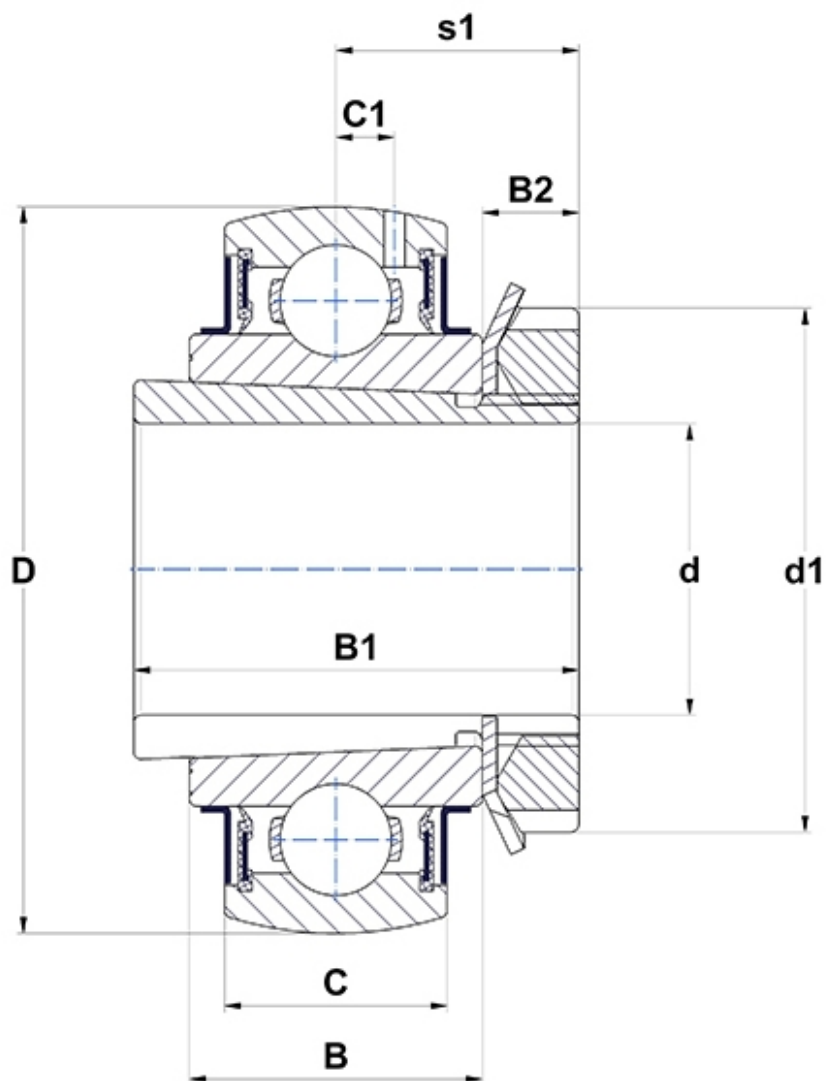
Technische Daten

UK210G2H

Lagereinsätze

Sphärischer Außenring, Spannhülsenbefestigung, Dichtung mit Schleuderscheibe

Anzeigen



Technische Eigenschaften

B	31 mm
B1	55 mm
B2	12 mm
C	23 mm
C1	6,5 mm
d	45 mm
d1	70 mm
D	90 mm

Produktleistung

C	35,1 kN
C0	23,2 kN
T min.	-20 °C
T max.	100 °C

Andere Merkmale

Gewicht	0,95 kg
----------------	---------