



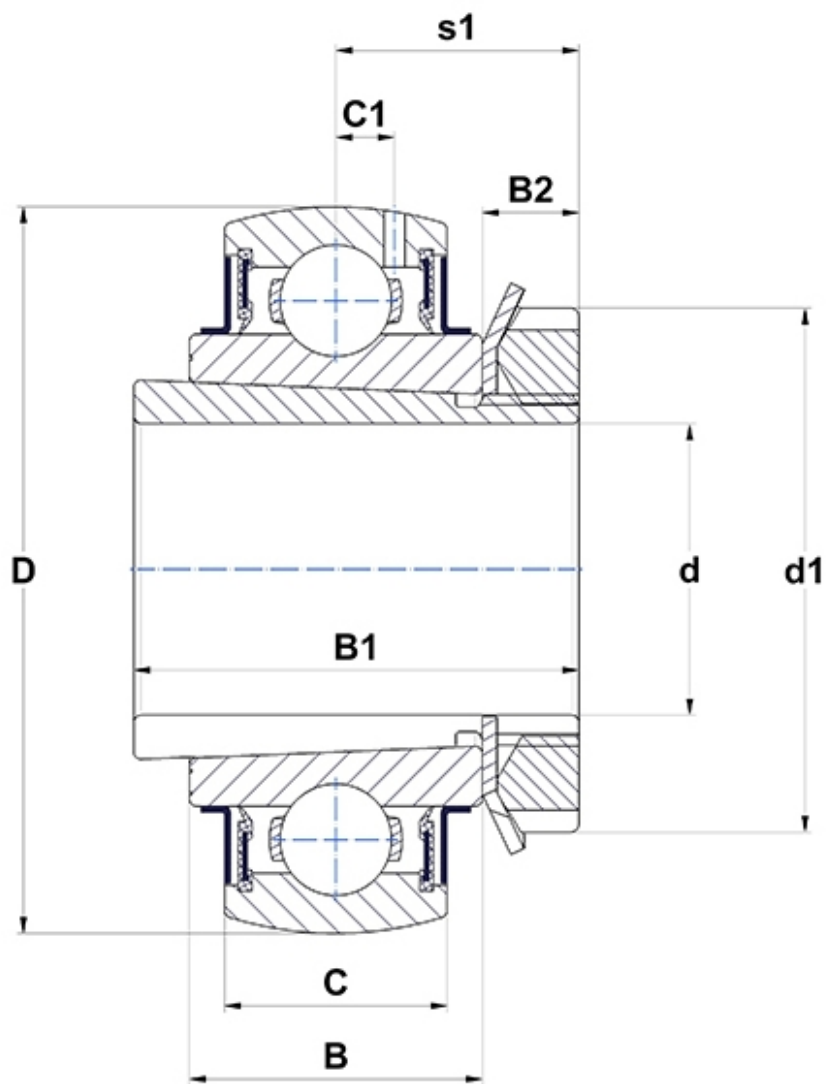
Technische Daten

UK208G2H

Lagereinsätze

Sphärischer Außenring, Spannhülsenbefestigung, Dichtung mit Schleuderscheibe

Anzeigen



Technische Eigenschaften

B	29 mm
B1	46 mm
B2	10 mm
C	21 mm
C1	6,3 mm
d	35 mm
d1	58 mm
D	80 mm

Produktleistung

C	29,6 kN
C0	18,2 kN
T min.	-20 °C
T max.	100 °C

Andere Merkmale

Gewicht	0,7 kg
----------------	--------