



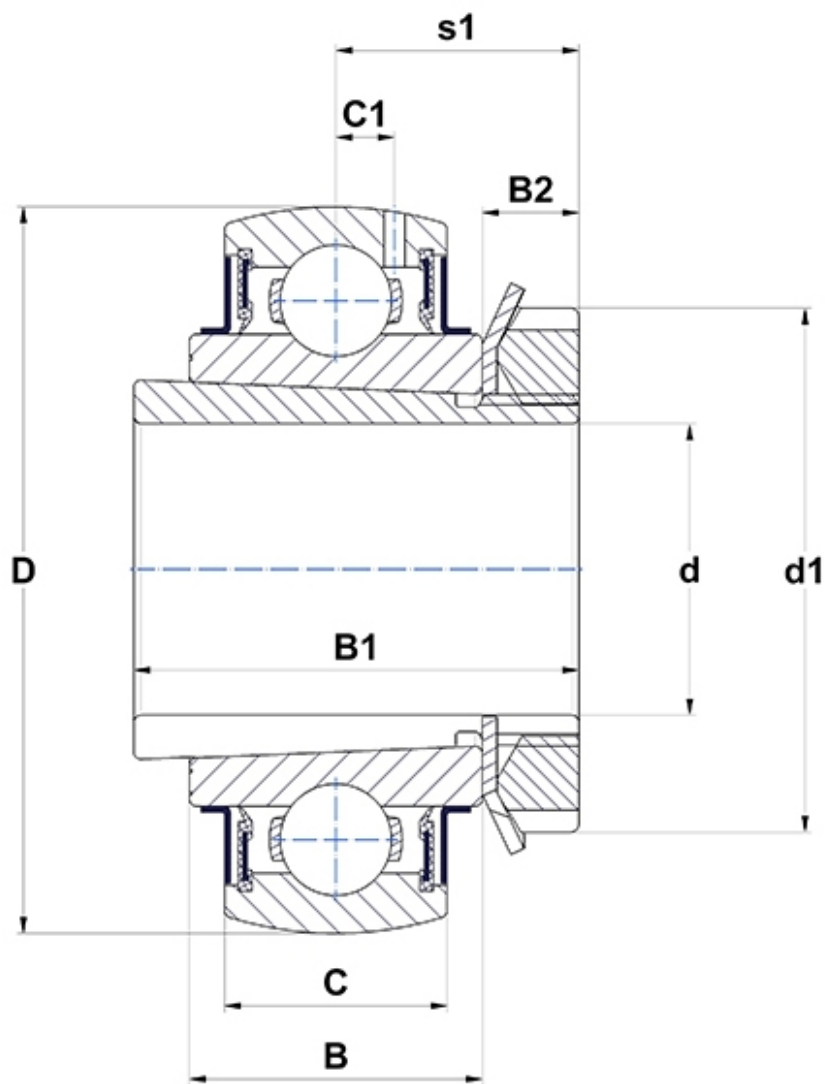
Technische Daten

UK206G2H

Lagereinsätze

Sphärischer Außenring, Spannhülsenbefestigung, Dichtung mit Schleuderscheibe

Anzeigen



Technische Eigenschaften

B	25 mm
B1	38 mm
B2	8 mm
C	19 mm
C1	5 mm
d	25 mm
d1	45 mm
D	62 mm

Produktleistung

C	19,5 kN
C0	11,2 kN
T min.	-20 °C
T max.	100 °C

Andere Merkmale

Gewicht	0,38 kg
----------------	---------