

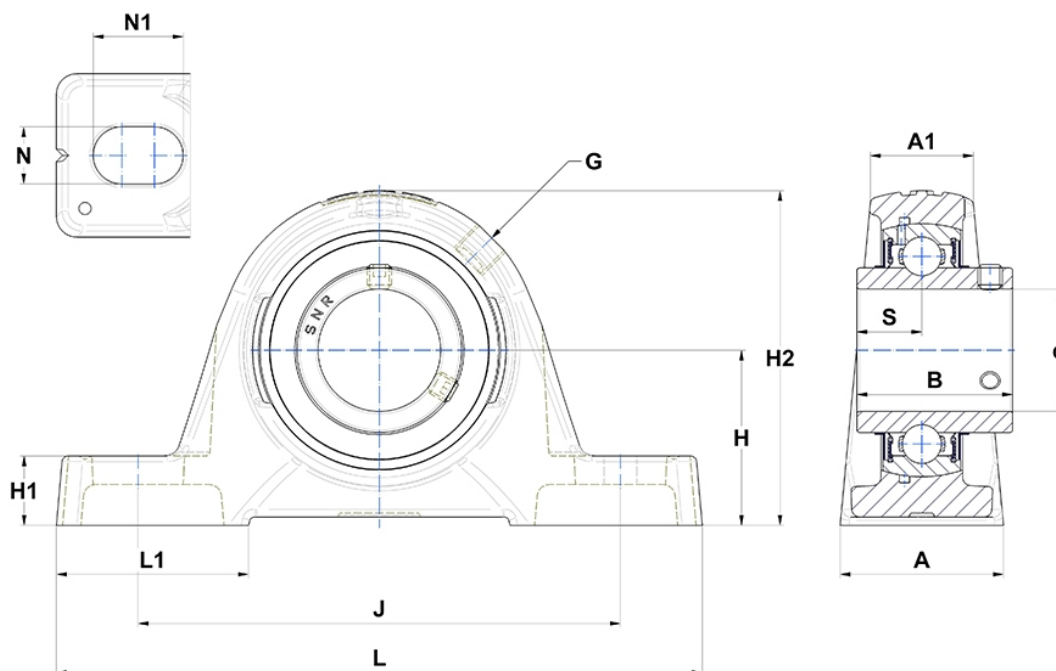
Technische Daten

UCPE.210

Gehäuselagereinheiten

Graugussgehäuse, Lagereinsatz mit Gewindestiften am Innenring, Dichtung mit Schleuderscheibe

Anzeigen



Technische Eigenschaften

A	54 mm
A1	34 mm
B	51,6 mm
d	50 mm
G	R1/8"
H	57,2 mm
H1	21,5 mm
H2	115 mm
J	158 mm
L	200 mm
L1	61 mm
N	18mm
N1	23 mm
s1	25,8 mm
S	19 mm

Produktleistung

C	35,1 kN
C0	23,2 kN
T min.	-20 °C
T max.	100 °C

Andere Merkmale

Gewicht	2,6 kg
Empfohlenes Anzugsmoment für Befestigungsschraube	22 Nm
Bezeichnung des Gehäuses	PE210-
Bezeichnung des Lagers	UC210G2