



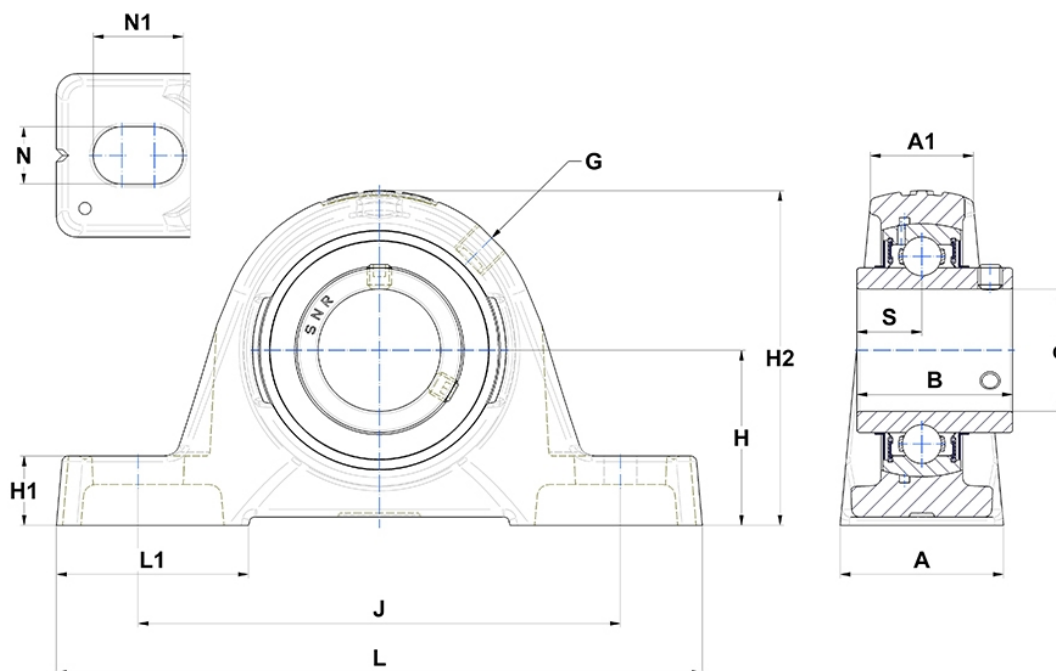
## Technische Daten

### UCPE.206

Gehäuselagereinheiten

Graugussgehäuse, Lagereinsatz mit Gewindestiften am Innenring, Dichtung mit Schleuderscheibe

## Anzeigen



## Technische Eigenschaften

<b>A</b>	40 mm
<b>A1</b>	25 mm
<b>B</b>	38,1 mm
<b>d</b>	30 mm
<b>G</b>	R1/8"
<b>H</b>	42,9 mm
<b>H1</b>	17 mm
<b>H2</b>	82 mm
<b>J</b>	118 mm
<b>L</b>	158 mm
<b>L1</b>	47 mm
<b>N</b>	14mm
<b>N1</b>	22 mm
<b>s1</b>	19,05 mm
<b>S</b>	15,9 mm