



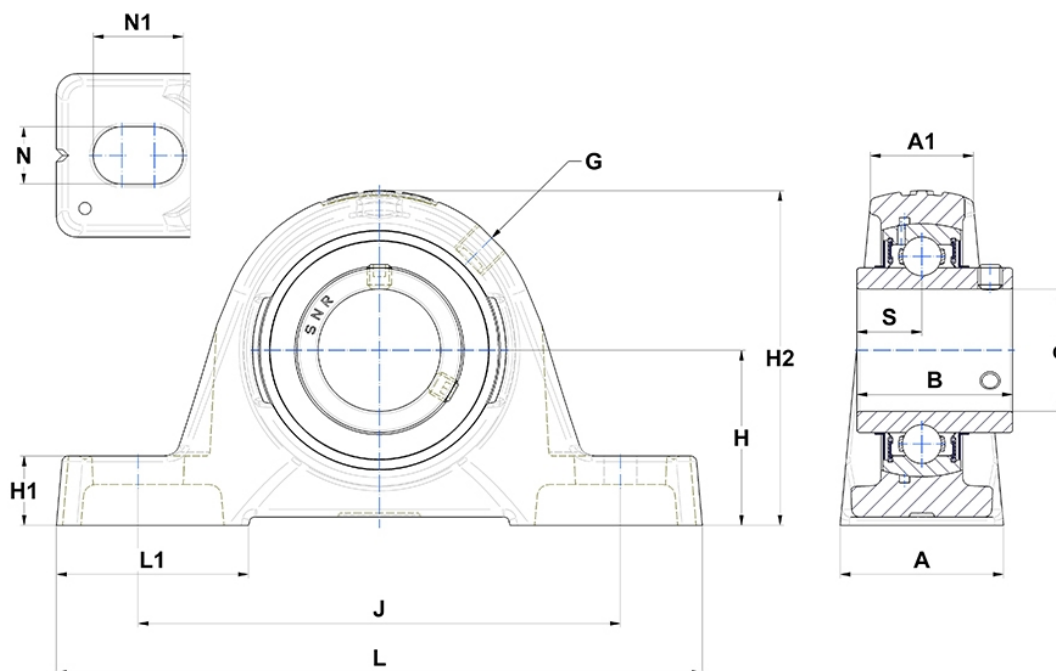
Technische Daten

UCPE.205

Gehäuselagereinheiten

Graugussgehäuse, Lagereinsatz mit Gewindestiften am Innenring, Dichtung mit Schleuderscheibe

Anzeigen



Technische Eigenschaften

A	36 mm
A1	21 mm
B	34 mm
d	25 mm
G	R1/8"
H	36,5 mm
H1	14,5 mm
H2	70 mm
J	103 mm
L	130 mm
L1	39 mm
N	11mm
N1	19 mm
s1	17 mm
S	14,3 mm