



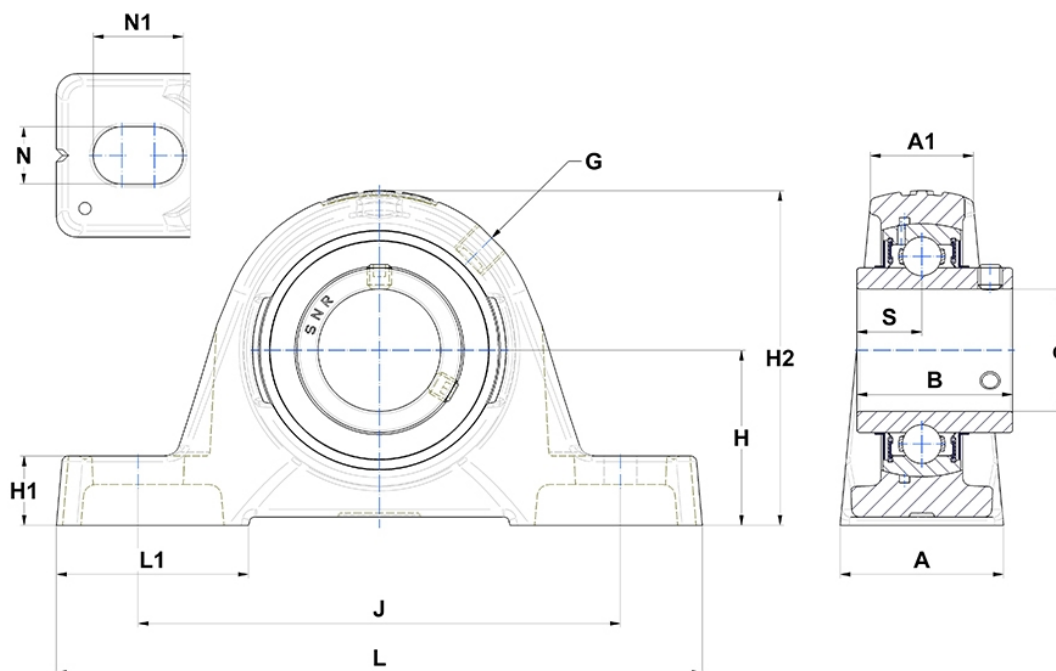
## Technische Daten

### UCPE.202

Gehäuselagereinheiten

Graugussgehäuse, Lagereinsatz mit Gewindestiften am Innenring, Dichtung mit Schleuderscheibe

## Anzeigen



## Technische Eigenschaften

<b>A</b>	32 mm
<b>A1</b>	19 mm
<b>B</b>	31 mm
<b>d</b>	15 mm
<b>G</b>	R1/8"
<b>H</b>	33,3 mm
<b>H1</b>	14,5 mm
<b>H2</b>	64 mm
<b>J</b>	97 mm
<b>L</b>	130 mm
<b>L1</b>	40 mm
<b>N</b>	11mm
<b>N1</b>	19 mm
<b>s1</b>	15,5 mm
<b>S</b>	12,7 mm