

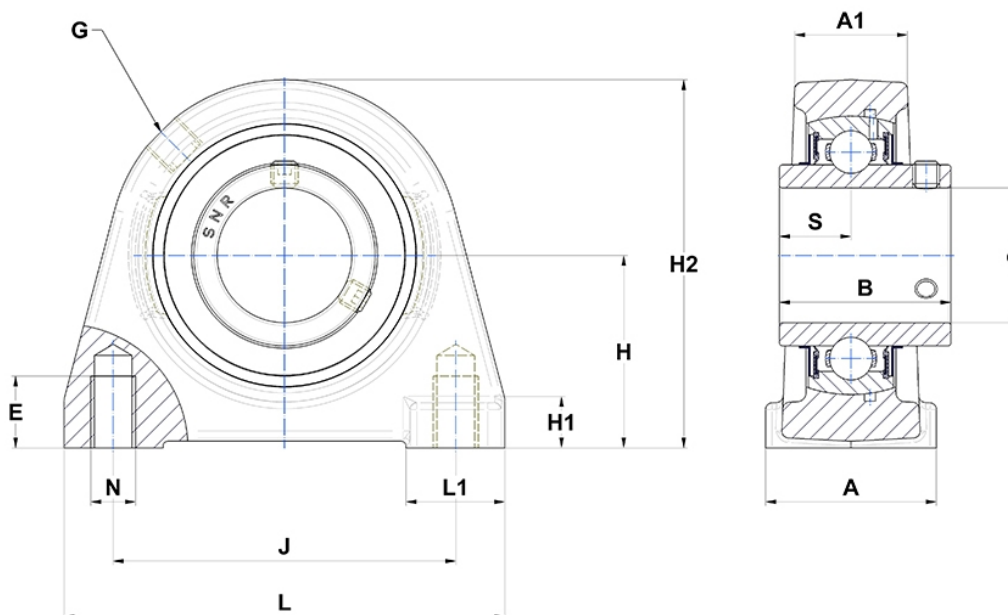
Technische Daten

UCPAE206

Gehäuselagereinheiten

Graugussgehäuse, Lagereinsatz mit Gewindestiften am Innenring, Dichtung mit Schleuderscheibe

Anzeigen



Technische Eigenschaften

A	38 mm
A1	25 mm
B	38,1 mm
d	30 mm
E	12,5 mm
G	R1/8"
H	42,9 mm
H1	11 mm
H2	82 mm
J	76,2 mm
L	98 mm
L1	22 mm
N	M10
s1	19,05 mm
S	15,9 mm

Produktleistung

C	19,5 kN
C0	11,2 kN
T min.	-20 °C
T max.	100 °C

Andere Merkmale

Gewicht	0,92 kg
Empfohlenes Anzugsmoment für Befestigungsschraube	5,5 Nm
Bezeichnung des Gehäuses	PAE206-
Bezeichnung des Lagers	UC206G2