

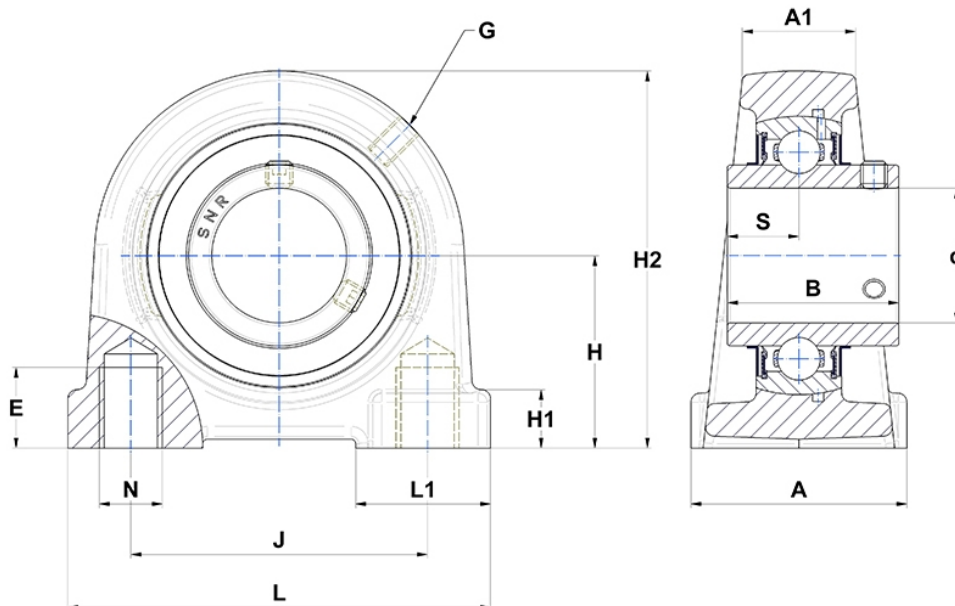
Technische Daten

UCPA.210

Gehäuselagereinheiten

Graugussgehäuse, Lagereinsatz mit Gewindestiften am Innenring, Dichtung mit Schleuderscheibe

Anzeigen



Technische Eigenschaften

A	60 mm
A1	32 mm
B	51,6 mm
d	50 mm
E	25 mm
G	M6x1
H	57,2 mm
H1	14 mm
H2	116 mm
J	94 mm
L	130 mm
L1	35 mm
N	M16
s1	25,8 mm
S	19 mm

Produktleistung

C	35,1 kN
C0	23,2 kN
T min.	-20 °C
T max.	100 °C

Andere Merkmale

Gewicht	2,6 kg
Empfohlenes Anzugsmoment für Befestigungsschraube	22 Nm
Bezeichnung des Gehäuses	PA210-
Bezeichnung des Lagers	UC210G2