

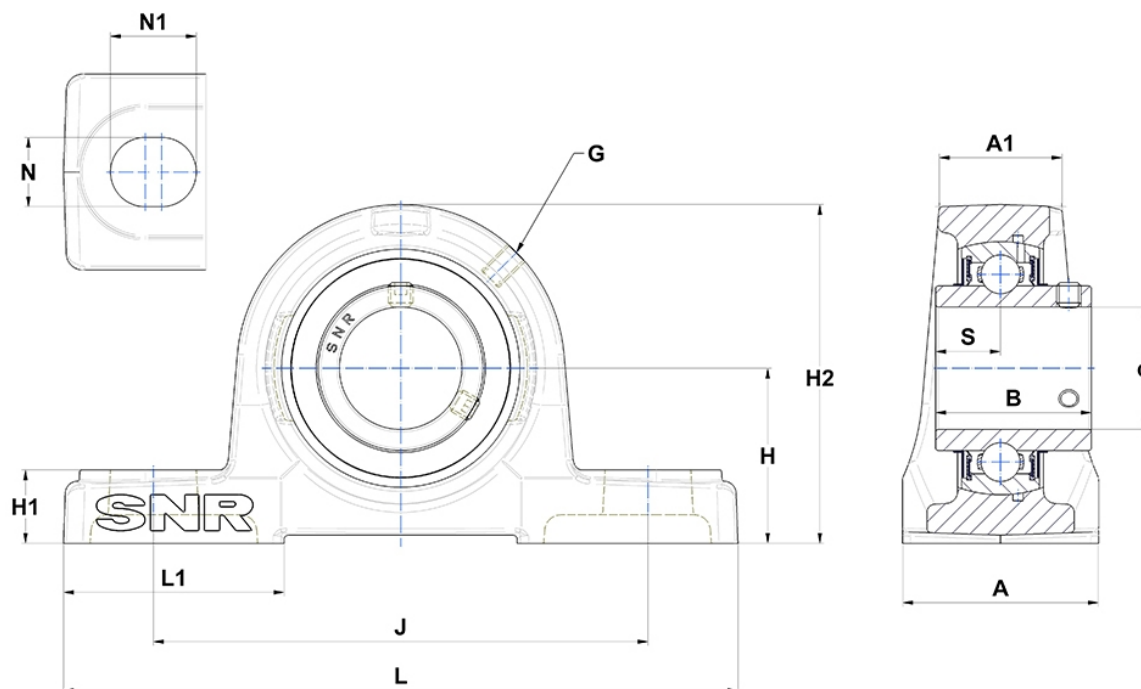
## Technische Daten

### UCP.209

Gehäuselagereinheiten

Graugussgehäuse, Lagereinsatz mit Gewindestiften am Innenring, Dichtung mit Schleuderscheibe

## Anzeigen



## Technische Eigenschaften

<b>A</b>	54 mm
<b>A1</b>	37 mm
<b>B</b>	49,2 mm
<b>d</b>	45 mm
<b>G</b>	M6x1
<b>H</b>	54 mm
<b>H1</b>	20 mm
<b>H2</b>	108 mm
<b>J</b>	146 mm
<b>L</b>	190 mm
<b>L1</b>	60 mm
<b>N</b>	17mm
<b>N1</b>	23 mm
<b>s1</b>	24,6 mm
<b>S</b>	19 mm