



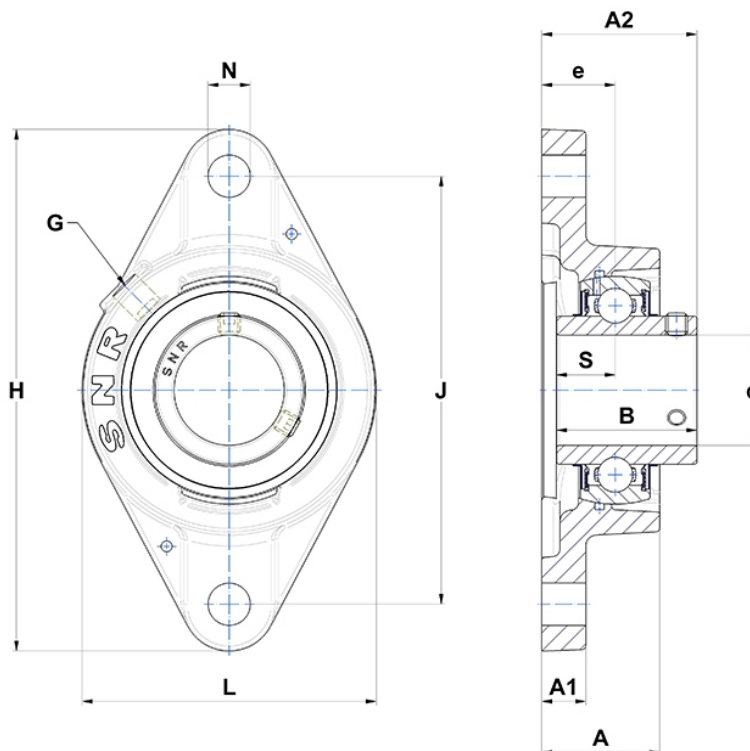
Technische Daten

UCFLE.212

Gehäuselagereinheiten

Graugussgehäuse, Lagereinsatz mit Gewindestiften am Innenring, Dichtung mit Schleuderscheibe

Anzeigen



Technische Eigenschaften

B	65,1 mm
A	50,4 mm
A1	16 mm
A2	73,7 mm
d	60 mm
e	34 mm
G	R1/8"
H	238 mm
H	238 mm
J	202 mm
L	138 mm
N	18mm
s1	32,55 mm
S	25,4 mm

Produktleistung

C	52,5 kN
C0	32,8 kN
T min.	-20 °C
T max.	100 °C

Andere Merkmale

Gewicht	3,73 kg
Empfohlenes Anzugsmoment für Befestigungsschraube	22 Nm
Bezeichnung des Gehäuses	FLE212-
Bezeichnung des Lagers	UC212G2