



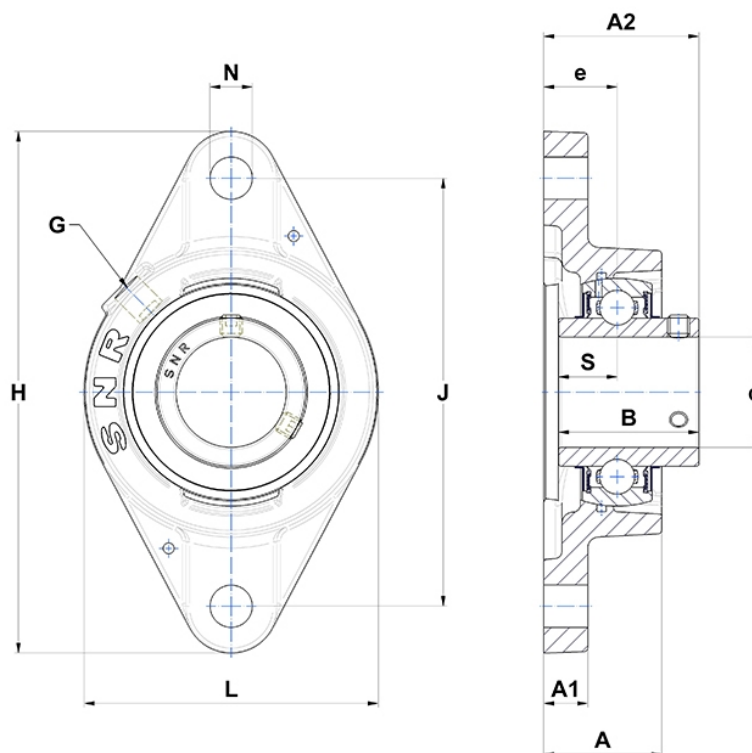
Technische Daten

UCFLE.210

Gehäuselagereinheiten

Graugussgehäuse, Lagereinsatz mit Gewindestiften am Innenring, Dichtung mit Schleuderscheibe

Anzeigen



Technische Eigenschaften

B	51,6 mm
A	41,6 mm
A1	13 mm
A2	60,6 mm
d	50 mm
e	28 mm
G	R1/8"
H	190 mm
H	190 mm
J	157 mm
L	116 mm
N	18mm
s1	25,8 mm
S	19 mm

Produktleistung

C	35,1 kN
C0	23,2 kN
T min.	-20 °C
T max.	100 °C

Andere Merkmale

Gewicht	2,1 kg
Empfohlenes Anzugsmoment für Befestigungsschraube	22 Nm
Bezeichnung des Gehäuses	FLE210-
Bezeichnung des Lagers	UC210G2