



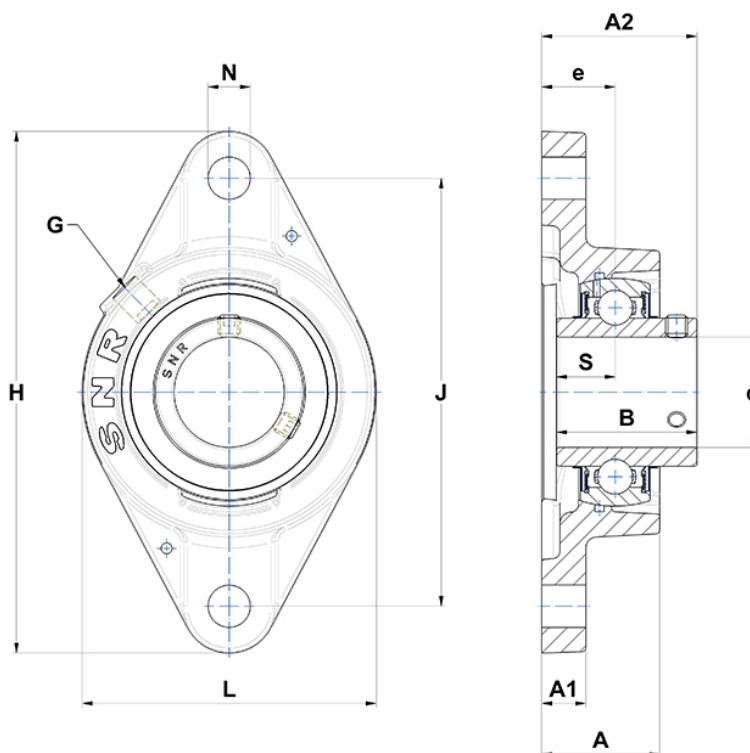
Technische Daten

UCFLE.208

Gehäuselagereinheiten

Graugussgehäuse, Lagereinsatz mit Gewindestiften am Innenring, Dichtung mit Schleuderscheibe

Anzeigen



Technische Eigenschaften

B	49,2 mm
A	37,5 mm
A1	13 mm
d	40 mm
e	24 mm
G	R1/8"
H	172 mm
H	172 mm
J	143,5 mm
L	105 mm
N	14mm
s1	24,6 mm
S	19 mm