



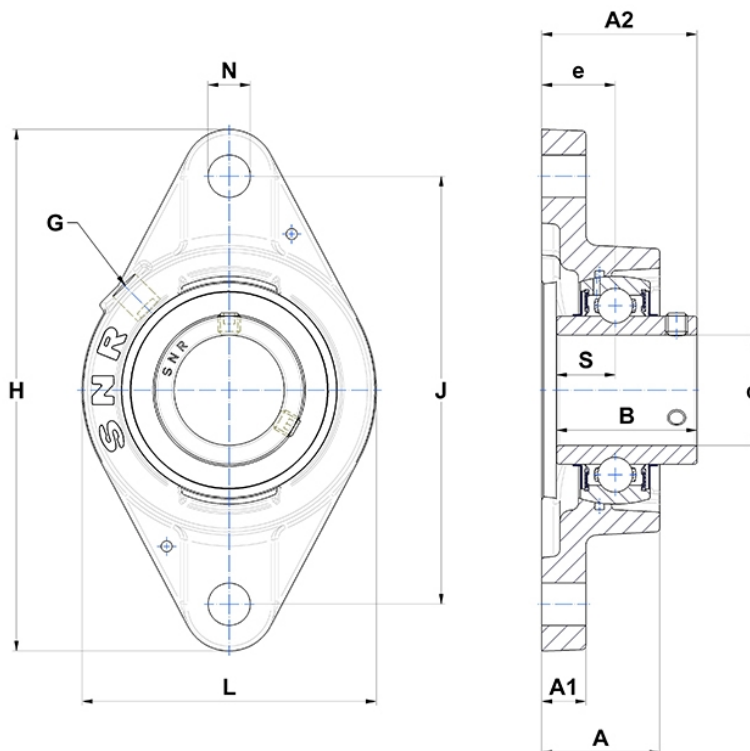
## Technische Daten

### UCFLE.207

Gehäuselagereinheiten

Graugussgehäuse, Lagereinsatz mit Gewindestiften am Innenring, Dichtung mit Schleuderscheibe

## Anzeigen



## Technische Eigenschaften

<b>B</b>	42,9 mm
<b>A</b>	33,7 mm
<b>A1</b>	12,5 mm
<b>A2</b>	46,4 mm
<b>d</b>	35 mm
<b>e</b>	21 mm
<b>G</b>	R1/8"
<b>H</b>	155 mm
<b>H</b>	155 mm
<b>J</b>	130 mm
<b>L</b>	92 mm
<b>N</b>	14mm
<b>s1</b>	21,45 mm
<b>S</b>	17,5 mm