



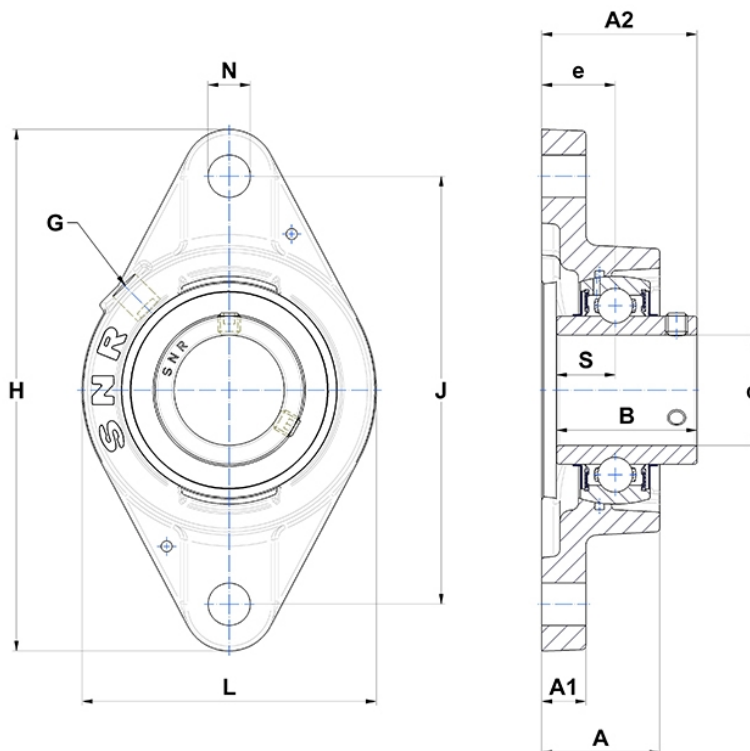
Technische Daten

UCFLE.205

Gehäuselagereinheiten

Graugussgehäuse, Lagereinsatz mit Gewindestiften am Innenring, Dichtung mit Schleuderscheibe

Anzeigen



Technische Eigenschaften

B	34 mm
A	29,3 mm
A1	11 mm
A2	38,7 mm
d	25 mm
e	19 mm
G	R1/8"
H	124 mm
H	124 mm
J	99 mm
L	70 mm
N	11,5mm
s1	17 mm
S	14,3 mm