

Technische Daten

UCFL.208L3

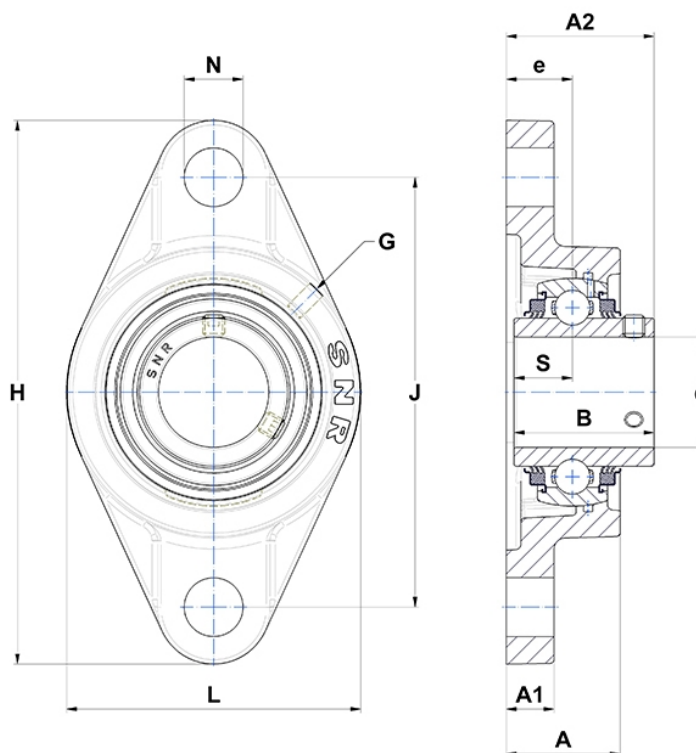
Gehäuselagereinheiten

Graugussgehäuse, Lagereinsatz
Innenring, Dreilippendichtung

mit Gewindestiften

am

Anzeigen



Technische Eigenschaften

B	49,2 mm
A	36 mm
A1	14 mm
A2	51,2 mm
d	40 mm
e	21 mm
G	M6x1
H	175 mm
H	175 mm
J	144 mm
L	100 mm
N	16mm
s1	24,6 mm
S	19 mm

Produktleistung

C	29,6 kN
C0	18,2 kN
T min.	-20 °C
T max.	100 °C

Andere Merkmale

Gewicht	1,54 kg
Empfohlenes Anzugsmoment für Befestigungsschraube	11,5 Nm
Bezeichnung des Gehäuses	FL208-
Bezeichnung des Lagers	UC208G2L3