



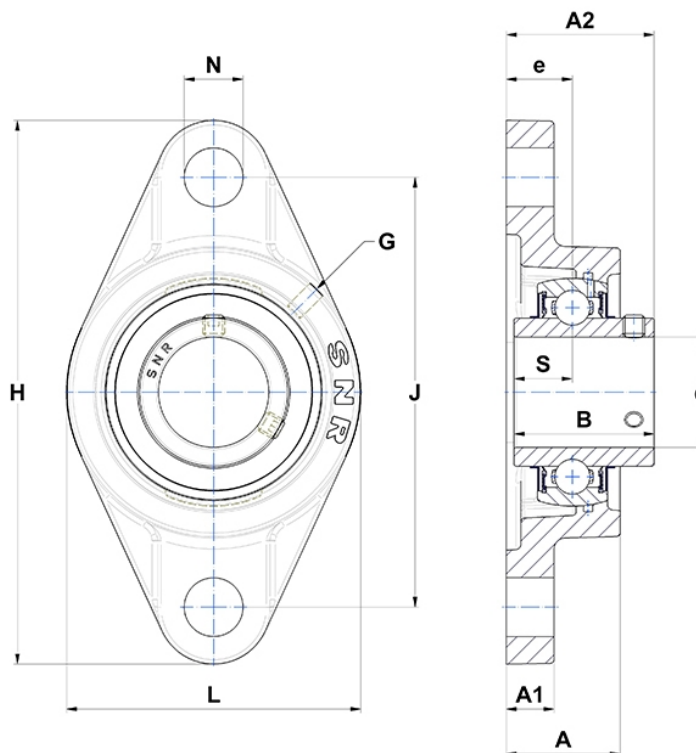
Technische Daten

UCFL.208

Gehäuselagereinheiten

Graugussgehäuse, Lagereinsatz mit Gewindestiften am Innenring, Dichtung mit Schleuderscheibe

Anzeigen



Technische Eigenschaften

| | |
|-----------|---------|
| B | 49,2 mm |
| A | 36 mm |
| A1 | 14 mm |
| d | 40 mm |
| e | 21 mm |
| G | M6x1 |
| H | 175 mm |
| H | 175 mm |
| J | 144 mm |
| L | 100 mm |
| N | 16mm |
| s1 | 24,6 mm |
| S | 19 mm |

Produktleistung

| | |
|---------------|---------|
| C | 29,6 kN |
| C0 | 18,2 kN |
| T min. | -20 °C |
| T max. | 100 °C |

Andere Merkmale

| | |
|--|---------|
| Gewicht | 1,54 kg |
| Empfohlenes Anzugsmoment für Befestigungsschraube | 11,5 Nm |
| Bezeichnung des Gehäuses | FL208- |
| Bezeichnung des Lagers | UC208G2 |