

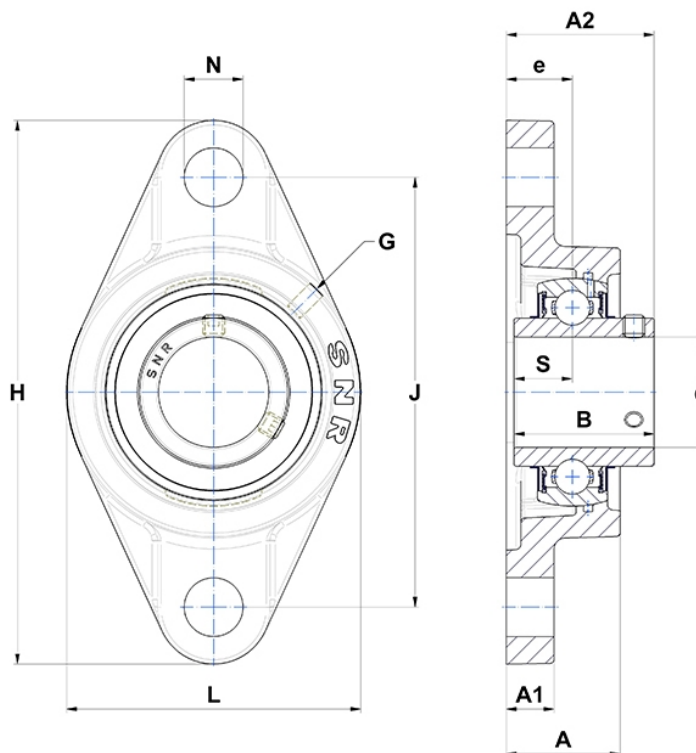
## Technische Daten

### UCFL.207

Gehäuselagereinheiten

Graugussgehäuse, Lagereinsatz mit Gewindestiften am Innenring, Dichtung mit Schleuderscheibe

## Anzeigen



## Technische Eigenschaften

<b>B</b>	42,9 mm
<b>A</b>	34 mm
<b>A1</b>	14 mm
<b>A2</b>	44,4 mm
<b>d</b>	35 mm
<b>e</b>	19 mm
<b>G</b>	M6x1
<b>H</b>	161 mm
<b>H</b>	161 mm
<b>J</b>	130 mm
<b>L</b>	90 mm
<b>N</b>	16mm
<b>s1</b>	21,45 mm
<b>S</b>	17,5 mm

## Produktleistung

<b>C</b>	25,7 kN
<b>C0</b>	15,2 kN
<b>T min.</b>	-20 °C
<b>T max.</b>	100 °C

## Andere Merkmale

<b>Gewicht</b>	1,17 kg
<b>Empfohlenes Anzugsmoment für Befestigungsschraube</b>	11,5 Nm
<b>Bezeichnung des Gehäuses</b>	FL207-
<b>Bezeichnung des Lagers</b>	UC207G2