

Technische Daten

UCFL.206L3

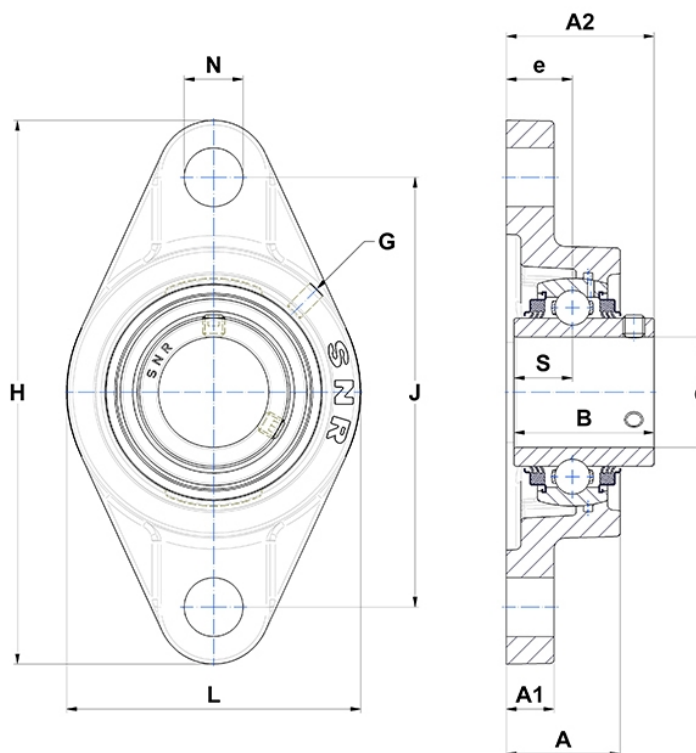
Gehäuselagereinheiten

Graugussgehäuse, Lagereinsatz
Innenring, Dreilippendichtung

mit Gewindestiften

am

Anzeigen



Technische Eigenschaften

B	38,1 mm
A	31 mm
A1	13 mm
A2	40,2 mm
d	30 mm
e	18 mm
G	M6x1
H	148 mm
H	148 mm
J	117 mm
L	80 mm
N	16mm
s1	19,05 mm
S	15,9 mm

Produktleistung

C	19,5 kN
C0	11,2 kN
T min.	-20 °C
T max.	100 °C

Andere Merkmale

Gewicht	0,92 kg
Empfohlenes Anzugsmoment für Befestigungsschraube	5,5 Nm
Bezeichnung des Gehäuses	FL206-
Bezeichnung des Lagers	UC206G2L3