

Technische Daten

UCFE.212

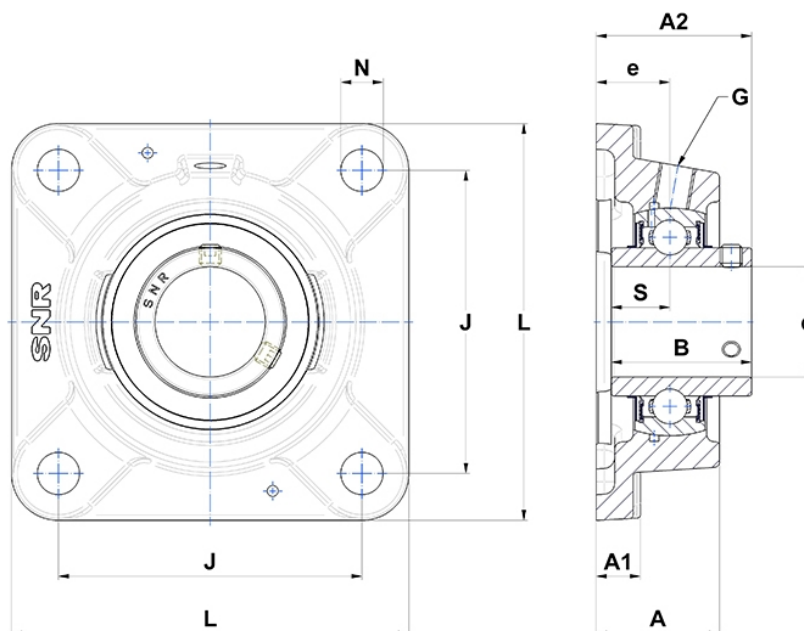
Gehäuselagereinheiten

Graugussgehäuse, Lagereinsatz
Innenring, Einlippendichtung

mit Gewindestiften

am

Anzeigen



Technische Eigenschaften

B	65,1 mm
A	53,5 mm
A1	16 mm
A2	73,7 mm
d	60 mm
e	34 mm
G	R1/8"
J	143 mm
L	175 mm
N	18mm
s1	32,55 mm
S	25,4 mm