

## Technische Daten

### UCFE.210

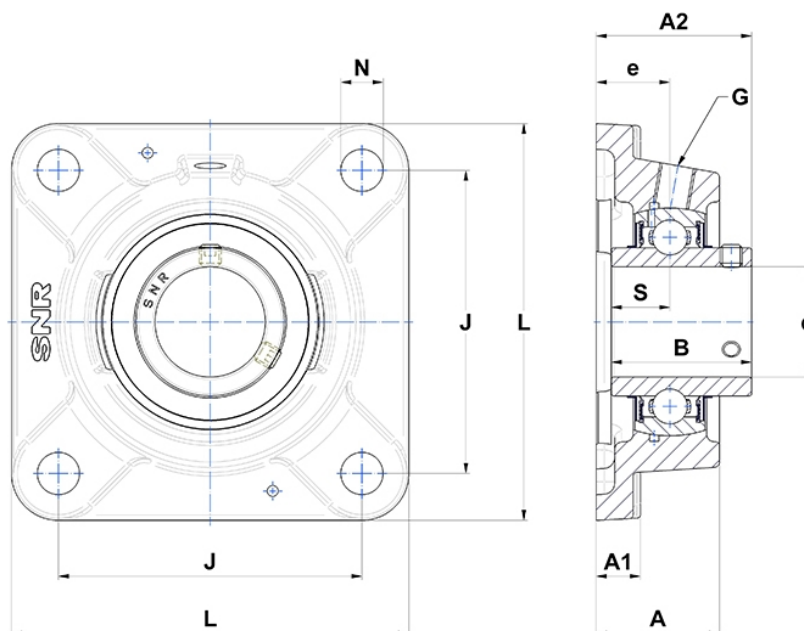
Gehäuselagereinheiten

Graugussgehäuse, Lagereinsatz  
Innenring, Einlippendichtung

mit Gewindestiften

am

## Anzeigen



## Technische Eigenschaften

<b>B</b>	51,6 mm
<b>A</b>	44 mm
<b>A1</b>	13 mm
<b>A2</b>	60,6 mm
<b>d</b>	50 mm
<b>e</b>	28 mm
<b>G</b>	R1/8"
<b>J</b>	111 mm
<b>L</b>	143 mm
<b>N</b>	18mm
<b>s1</b>	25,8 mm
<b>S</b>	19 mm