

Technische Daten

UCFE.209

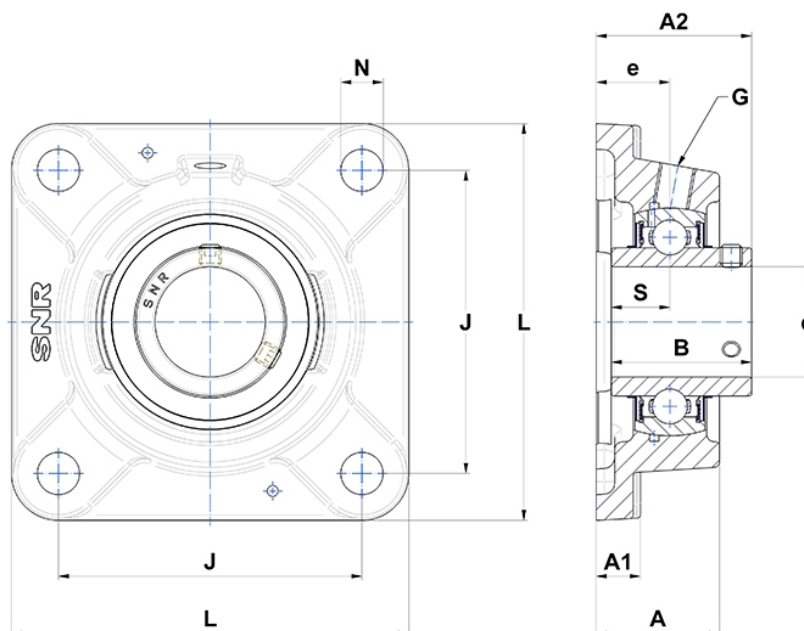
Gehäuselagereinheiten

Graugussgehäuse, Lagereinsatz
Innenring, Einlippendichtung

mit Gewindestiften

am

Anzeigen



Technische Eigenschaften

B	49,2 mm
A	40 mm
A1	13 mm
A2	54,2 mm
d	45 mm
e	24 mm
G	R1/8"
J	105 mm
L	137 mm
N	14mm
s1	24,6 mm
S	19 mm

Produktleistung

C	31,85 kN
C0	20,8 kN
T min.	-20 °C
T max.	100 °C

Andere Merkmale

Gewicht	2,28 kg
Empfohlenes Anzugsmoment für Befestigungsschraube	11,5 Nm
Bezeichnung des Gehäuses	FE209-
Bezeichnung des Lagers	UC209G2