

Technische Daten

UCFE.208

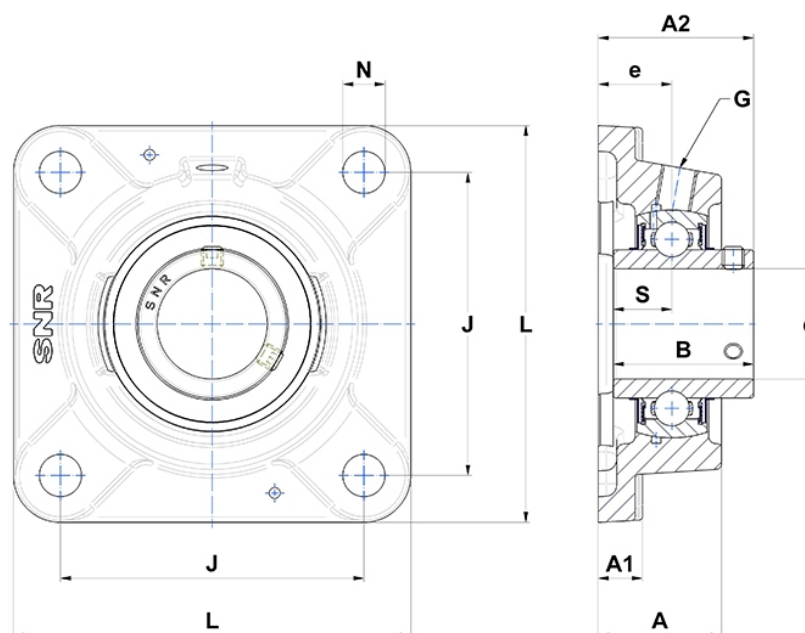
Gehäuselagereinheiten

Graugussgehäuse, Lagereinsatz
Innenring, Einlippendichtung

mit Gewindestiften

am

Anzeigen



Technische Eigenschaften

B	49,2 mm
A	39,5 mm
A1	13 mm
d	40 mm
e	24 mm
G	R1/8"
J	101,5 mm
L	130 mm
N	14mm
s1	24,6 mm
S	19 mm