

Technische Daten

UCFE.207

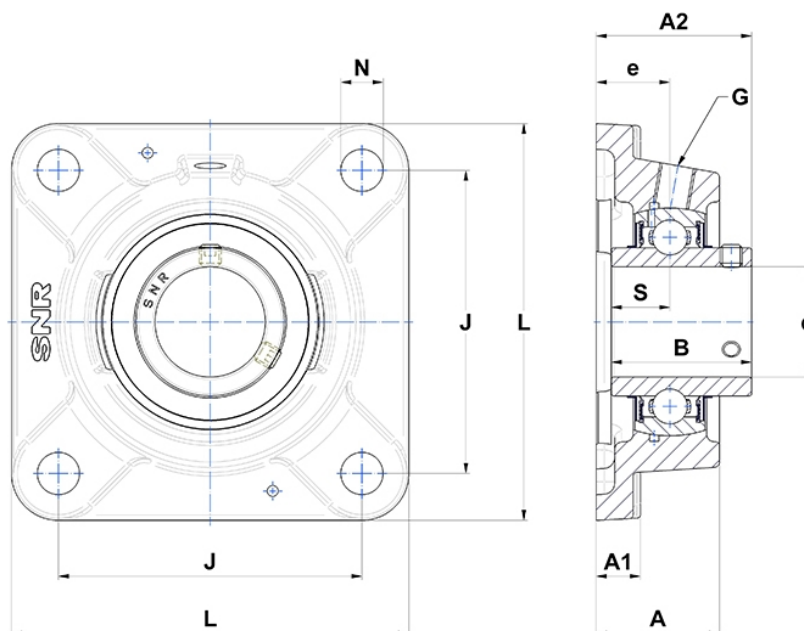
Gehäuselagereinheiten

Graugussgehäuse, Lagereinsatz
Innenring, Einlippendichtung

mit Gewindestiften

am

Anzeigen



Technische Eigenschaften

| | |
|-----------|----------|
| B | 42,9 mm |
| A | 36 mm |
| A1 | 12,5 mm |
| A2 | 46,4 mm |
| d | 35 mm |
| e | 21 mm |
| G | R1/8" |
| J | 92 mm |
| L | 118 mm |
| N | 14mm |
| s1 | 21,45 mm |
| S | 17,5 mm |

Produktleistung

| | |
|---------------|---------|
| C | 25,7 kN |
| C0 | 15,2 kN |
| T min. | -20 °C |
| T max. | 100 °C |

Andere Merkmale

| | |
|--|---------|
| Gewicht | 1,57 kg |
| Empfohlenes Anzugsmoment für Befestigungsschraube | 11,5 Nm |
| Bezeichnung des Gehäuses | FE207- |
| Bezeichnung des Lagers | UC207G2 |