

Technische Daten

UCFE.206

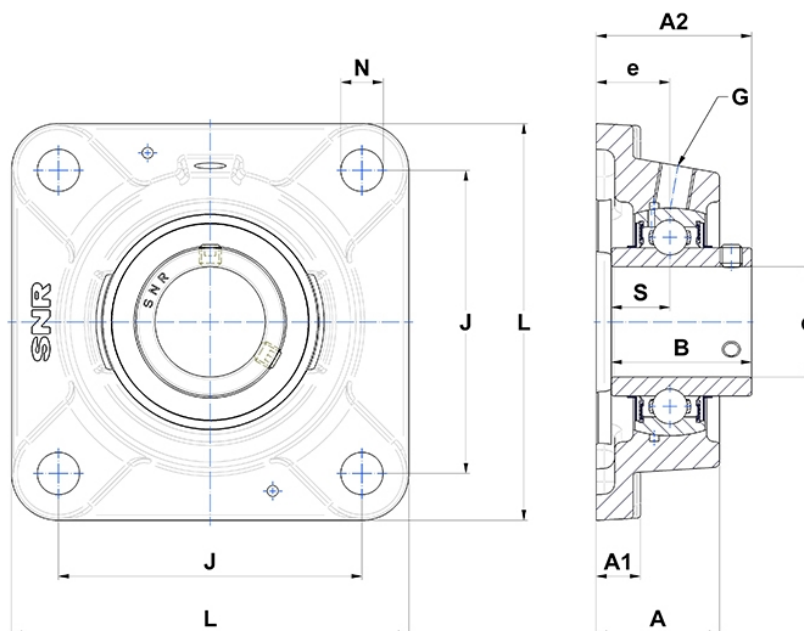
Gehäuselagereinheiten

Graugussgehäuse, Lagereinsatz
Innenring, Einlippendichtung

mit Gewindestiften

am

Anzeigen



Technische Eigenschaften

B	38,1 mm
A	33,5 mm
A1	12 mm
A2	42,2 mm
d	30 mm
e	20 mm
G	R1/8"
J	82,5 mm
L	108 mm
N	11,5 mm
s1	19,05 mm
S	15,9 mm

Produktleistung

C	19,5 kN
C0	11,2 kN
T min.	-20 °C
T max.	100 °C

Andere Merkmale

Gewicht	1,12 kg
Empfohlenes Anzugsmoment für Befestigungsschraube	5,5 Nm
Bezeichnung des Gehäuses	FE206-
Bezeichnung des Lagers	UC206G2