

## Technische Daten

### UCFE.204

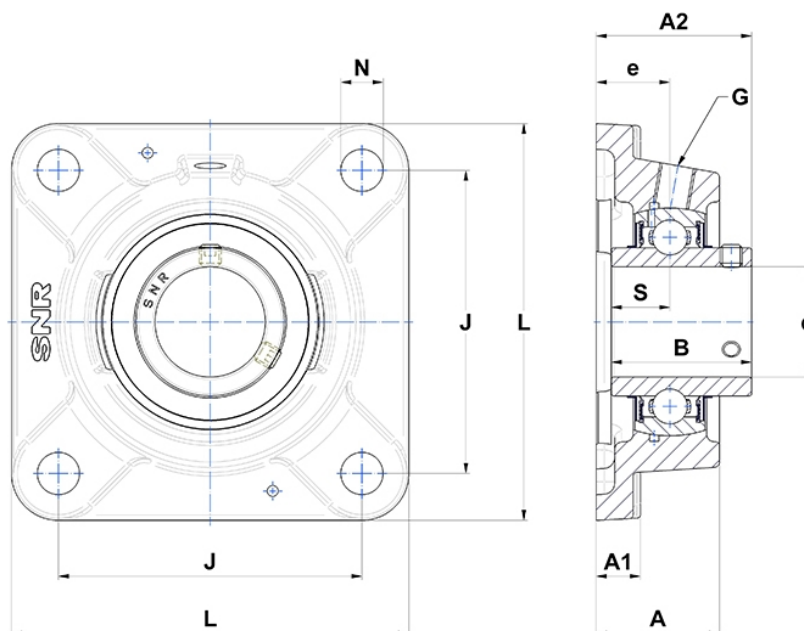
Gehäuselagereinheiten

Graugussgehäuse, Lagereinsatz  
Innenring, Einlippendichtung

mit Gewindestiften

am

## Anzeigen



## Technische Eigenschaften

<b>B</b>	31 mm
<b>A</b>	29,5 mm
<b>A1</b>	10 mm
<b>A2</b>	37,3 mm
<b>d</b>	20 mm
<b>e</b>	19 mm
<b>G</b>	R1/8"
<b>J</b>	63,5 mm
<b>L</b>	86 mm
<b>N</b>	11,5mm
<b>s1</b>	15,5 mm
<b>S</b>	12,7 mm