



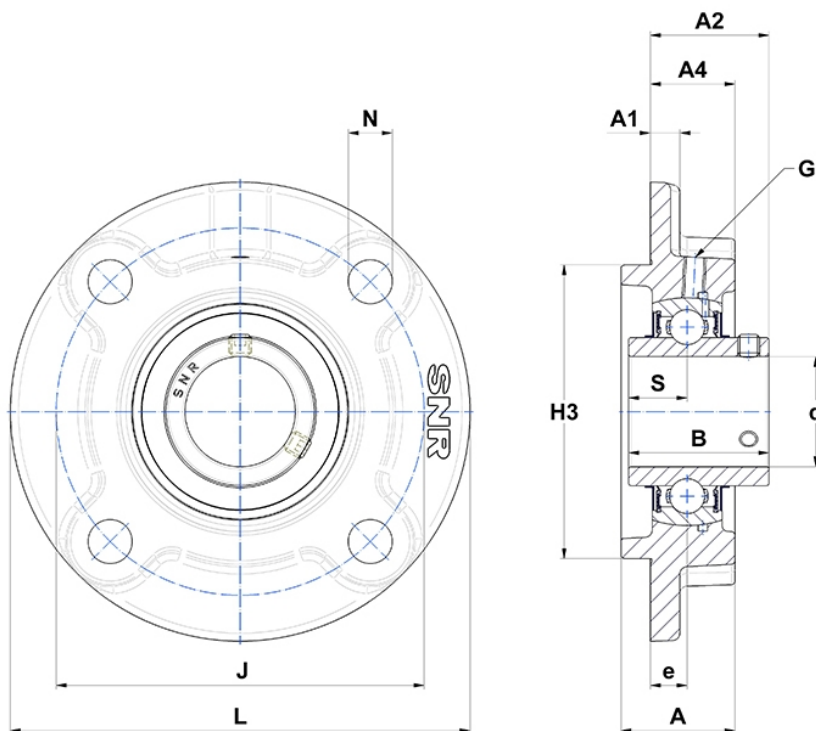
Technische Daten

UCFC.218

Gehäuselagereinheiten

Graugussgehäuse, Lagereinsatz mit Gewindestiften am Innenring, Dichtung mit Schleuderscheibe

Anzeigen



Technische Eigenschaften

B	96 mm
A	68 mm
A1	20 mm
A2	78,3 mm
A4	50 mm
d	90 mm
e	22 mm
G	M10x1
H3	190
J	220 mm
L	265 mm
N	23mm
s1	48 mm
S	39,7 mm