



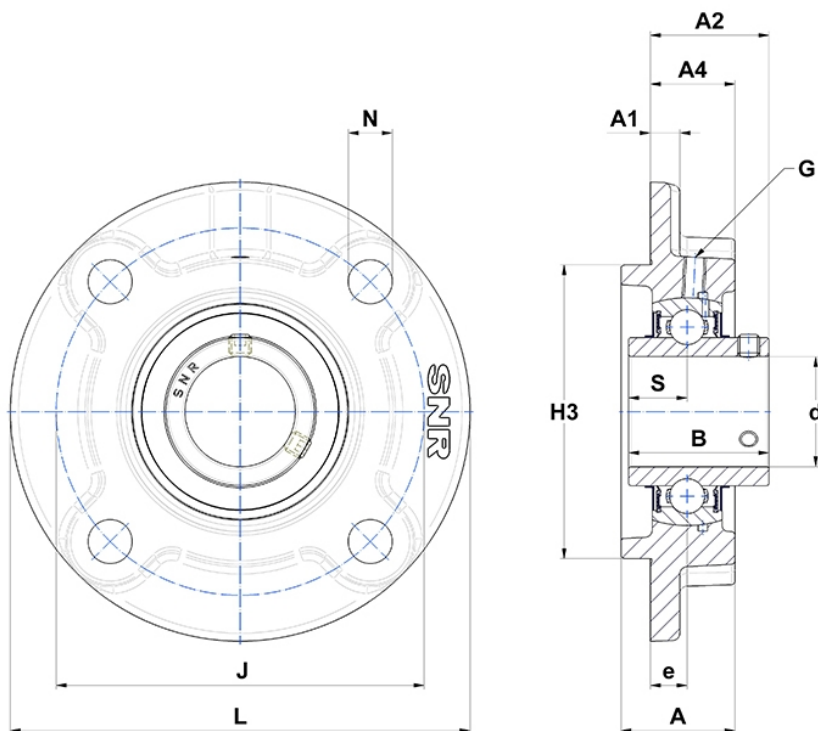
Technische Daten

UCFC.212

Gehäuselagereinheiten

Graugussgehäuse, Lagereinsatz mit Gewindestiften am Innenring, Dichtung mit Schleuderscheibe

Anzeigen



Technische Eigenschaften

B	65,1 mm
A	48 mm
A1	15 mm
A2	56,7 mm
A4	36 mm
d	60 mm
e	17 mm
G	M6x1
H3	135
J	160 mm
L	195 mm
N	19mm
s1	32,55 mm
S	25,4 mm

Produktleistung

C	52,5 kN
C0	32,8 kN
T min.	-20 °C
T max.	100 °C

Andere Merkmale

Gewicht	4,93 kg
Empfohlenes Anzugsmoment für Befestigungsschraube	22 Nm
Bezeichnung des Gehäuses	FC212-
Bezeichnung des Lagers	UC212G2