



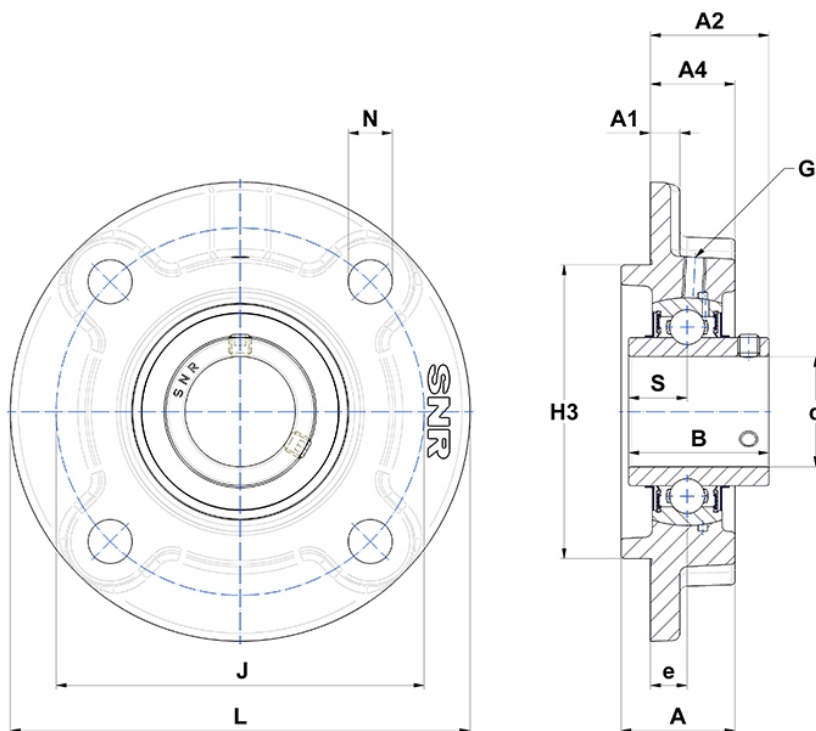
## Technische Daten

### UCFC.209

Gehäuselagereinheiten

Graugussgehäuse, Lagereinsatz mit Gewindestiften am Innenring, Dichtung mit Schleuderscheibe

## Anzeigen



## Technische Eigenschaften

<b>B</b>	49,2 mm
<b>A</b>	38 mm
<b>A1</b>	10 mm
<b>A2</b>	40,2 mm
<b>A4</b>	26 mm
<b>d</b>	45 mm
<b>e</b>	10 mm
<b>G</b>	M6x1
<b>H3</b>	105
<b>J</b>	132 mm
<b>L</b>	160 mm
<b>N</b>	16mm
<b>s1</b>	24,6 mm
<b>S</b>	19 mm

## Produktleistung

<b>C</b>	31,85 kN
<b>C0</b>	20,8 kN
<b>T min.</b>	-20 °C
<b>T max.</b>	100 °C

## Andere Merkmale

<b>Gewicht</b>	2,48 kg
<b>Empfohlenes Anzugsmoment für Befestigungsschraube</b>	11,5 Nm
<b>Bezeichnung des Gehäuses</b>	FC209-
<b>Bezeichnung des Lagers</b>	UC209G2