



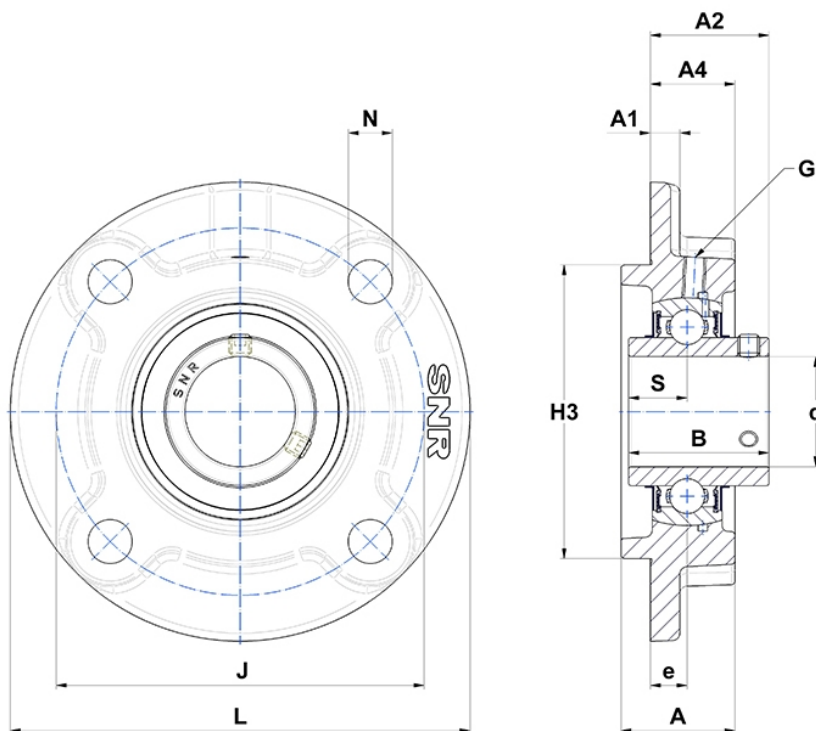
Technische Daten

UCFC.208

Gehäuselagereinheiten

Graugussgehäuse, Lagereinsatz mit Gewindestiften am Innenring, Dichtung mit Schleuderscheibe

Anzeigen



Technische Eigenschaften

B	49,2 mm
A	36 mm
A1	9 mm
A4	26 mm
d	40 mm
e	11 mm
G	M6x1
H3	100
J	120 mm
L	145 mm
N	14mm
s1	24,6 mm
S	19 mm